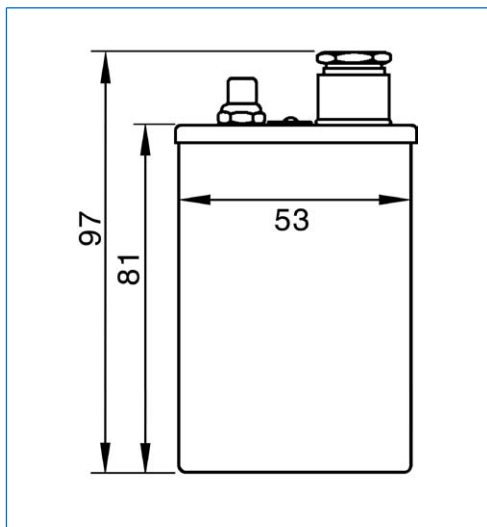


Nicht-(Ex)-Schauglasleuchten für die Steriltechnik, Baureihen BKVLR A / BKVLR A LED aus Edelstahl zum Einsatz auf metallverschmolzenen Schaugläsern



Schauglasleuchte Typ BKVLR 20 HDA, 20 W, 24 V, mit eingebautem Drucktaster «D», auf runder metallverschmolzener Schauglasplatte für Aseptik-Flanschverbindungen nach DIN 11864-2, DN 50



Massbild

Zuständige Vertretung:

Alle Masse in mm.

Änderungen vorbehalten.



Die Schauglasleuchten BKVLR A / BKVLR A LED der Baureihe STERI-LINE vereinigen in einem Gehäuse aus rostfreiem Stahl bei **extrem kleiner Bauweise** und **hoher Lichtleistung** folgende Vorteile:

- Sehr günstige Preise dank rationellster Fertigung
- Nur **eine** Baugrösse für **alle** vorkommenden Schauglas-Nennweiten und -arten
- Einfachste Montage
- Hervorragende, blendfreie Ausleuchtung
- Rascher Leuchtmittelwechsel **ohne** Abbau der einmal montierten Leuchte!

Zusätzlich bei der Baureihe BKVLR A LED:

- Modernste LED-Technologie
- Unempfindlich gegen Vibrationen
- Geeignet für Dauerbetrieb
- **Kaltlicht** am Lichtaustritt
- **Extrem hohe Lebensdauer** (ca. 20'000 - 50'000 Betriebsstunden)

Einsatz:

Auf metallverschmolzenen Schaugläsern / Schauglasplatten und -flanschen (siehe hierzu die jeweiligen separaten Datenblätter), vorwiegend in der Pharma-, Bio- und Lebensmittelindustrie.

Betriebsbedingungen:

Der Einsatz erfolgt **unabhängig** vom Behälterinnendruck oder -vakuum.

Aufbau:

Gehäuse **komplett aus Edelstahl**. Kabeleinführung Pg 9, vertikal. Auf Wunsch mit Winkelstück 90° lieferbar («K2»). Eingebauter Reflektor (Baureihe BKVLR A). Eingebauter Momentandrucktaster «D» (Typen BKVLR A 20 / 50 / BKVLR A LED auch **ohne** lieferbar). Die Leuchte enthält eine Bördelkante, die über ein passendes Adapterstück gestülpt und mittels einer Inbus-Schraube arretiert wird. Die Abdichtung zum Lichtglas erfolgt durch einen im Adapter eingelegten O-Ring.

Technische Daten:

Typ	BKVLR 20 HDA ¹	BKVLR 50 HDA ¹	BKVLR 100 HDA	BKVLR DA LED ¹
Leistung	20 W	50 W	100 W	Ca. 2 W
Anschlussspannung ²	24 V AC / DC ³	24 V AC / DC ³	24 V AC / DC	24 V AC / DC
Nennstrom	Maximal 1,7 A	Maximal 4,2 A	Maximal 4,2 A	Maximal 0,1 A
Leuchtmittel	Halogen, Sockelung G4	Halogen, Sockelung GY 6.35	Halogen, Sockelung GY 6.35	Dioden
Gewicht	0,30 kg	0,30 kg	0,30 kg	0,30 kg

¹ Bei der Version **ohne** eingebauten Drucktaster **entfällt** das «D» in der Typenbezeichnung.

² Transformatoren mit 24 V Sekundärspannung in offener Ausführung (IP 00) zum Einbau in Schalt- oder Steuerschränke oder in geschlossener Ausführung (IP 65) können für verschiedenste Primärspannungen und Leistungen kurzfristig geliefert werden.

³ Auch in 12 V AC / DC lieferbar.

Schutzart:

IP 65, staubdicht und strahlwassergeschützt, nach EN 60529 / DIN VDE 0470 Teil 1.

Montage:

Die Leuchte wird über den Adapterring der jeweiligen Schauglasarmatur gestülpt und mittels der Inbus-Schraube darauf befestigt.

Wichtige Hinweise:

Geben Sie bitte in Ihrer Bestellung die Art und Nennweite der Schauglasarmatur an, auf die die Leuchte montiert werden soll.

Bei der Baureihe BKVLR A ist bei kurzfristig wiederholtem Einschalten die dadurch eintretende Gehäuseerwärmung unbedingt zu beachten!

MAX MÜLLER AG

BELEUCHUNGSTECHNIK UND SCHAUGLASARMATUREN

Hagmattstrasse 19 • CH - 4123 Allschwil / Schweiz

Telefon +41 61 487 92 92 • Fax +41 61 487 92 99

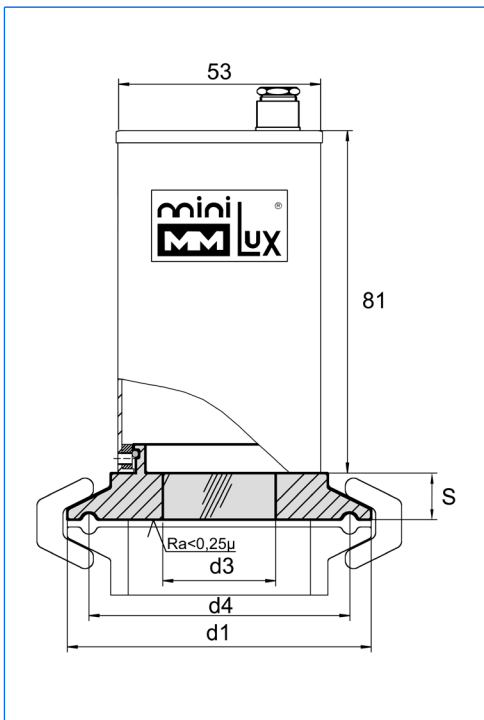
www.maxmuellerag.com E-Mail: blt@maxmuellerag.com

Edelstahl-Schauglasleuchten

Baureihen BKVLR A / BKVLR A LED auf metallverschmolzenen Schaugläsern für Klemmverbindungen Typenreihe metaClamp®



Schauglasleuchte miniLUX STERI-LINE, Typ BKVLR 50 HDA, 50 W, 24 V, auf metallverschmolzenem Schauglas, DN 50



Masse mit aufgebauter Schauglasleuchte

Alle Masse in mm.

Änderungen vorbehalten.



Anwendung:

Auf metallverschmolzenen Schaugläsern für Klemmstutzen nach DIN 32676 / ISO 2852 zur optimalen Ausleuchtung von Klein- und Pilotapparaturen sowie von sonstigen geschlossenen Behältern im Steril- und Aseptikbereich, vor allem in der Pharma-, Bio-, Lebensmittel- und Kosmetikindustrie.

Auf Anfrage auch lieferbar zum Aufbau auf metallverschmolzene Schaugläser für Klemmverbindungen in Aseptik-Ausführung nach DIN 11864-3.

Vorteile:

- Brillante, blendfreie Ausleuchtung
 - Extrem kompakte Bauweise
 - Steriltechnische Ausführung
 - Hohe Sicherheit
 - Einfache, anleitungsfreie Montage
- Zusätzlich bei der Baureihe BKVLR A LED:
- Modernste LED-Technologie
 - Geeignet für Dauerbetrieb
 - Kaltlicht am Lichtaustritt
 - Extrem hohe Lebensdauer (ca. 20'000 - 50'000 Betriebsstunden)

Leuchte Baureihe miniLUX STERI-LINE (Nicht Ex):

Anschlussspannung: Wechsel- oder Gleichstrom (AC / DC)
24 V (Standard), 12 V (optional für die Typen BKVLR A 20 / 50)

Leistung: 20, 50, 100 W (BKVLR A), ca. 2 W (BKVLR A LED)

Gehäuse: Edelstahl

Leuchtmittel: Halogen (BKVLR A) / Dioden (BKVLR A LED)

Schutzart: IP 65, staubdicht und strahlwassergeschützt nach EN 60529 / DIN VDE 0470 Teil 1

Genauere technische Daten siehe Datenblatt miniLUX STERI-LINE, Baureihen BKVLR A / BKVLR A LED

Metallverschmolzenes Schauglas:

Zulassungen:

A3-Standard für Lebensmittel

Technische Daten:

- Prüfgrundlage: DGRL 97 / 23 / EG, AD 2000 Merkblätter, DIN 7079-1 Mai 1999
- Werkstoffe nach VdTÜV-Blättern und den dafür vorgesehenen DIN / EN Normen
- Glasqualität: Borosilikatglas nach DIN 7080

Abnahmezeugnisse:

- Nach DIN EN 10204 gegen Berechnung erhältlich. Bitte entsprechend anfragen.

Betriebsbedingungen:

- Nenndruck: -1 bis 10 / 16 bar (siehe Tabelle)
- Temperaturen: Ringwerkstoff:

1.4462:	-30 °C bis +280 °C
2.4602:	-60 °C bis +300 °C
2.4610:	-60 °C bis +300 °C

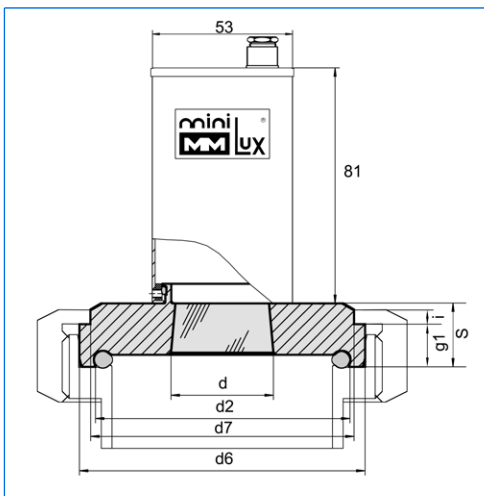
Dimensionen:

Nennweite			d1	d3	d4	S	Maximal zulässiger Druck (bar)
DN nach DIN	DN nach ISO	Zoll					
25 / 32 / 40	20 / 25	1", 1½"	50,5	25	43,5	12	16
50	40	2"	64	30	56,5	12	16
-	50	2½"	77,5	34	70,5	12	10
65	65	3"	91	35	83,5	12	10

Edelstahl-Schauglasleuchten Baureihen BKVLR A / BKVLR A LED auf metallverschmolzenen Schauglas- platten für Aseptik - Rohrverschrau- bungen nach DIN 11864-1



Schauglasleuchte miniLUX STERI-LINE, Typ BKVLR DA LED, ca. 2 W, 24 V, auf metallverschmolzenem Schauglas nach DIN 11864-1



Masse mit aufgebauter Schauglasleuchte

Zuständige Vertretung:

Alle Masse in mm.

Änderungen vorbehalten.



Anwendung:

Auf metallverschmolzenen Schauglasplatten für Aseptik-Rohrverschraubungen nach DIN 11864-1 zur optimalen Ausleuchtung von Klein- und Pilotapparaturen sowie sonstiger geschlossener Behälter im Steril- und Aseptikbereich, vor allem in der Pharma-, Bio-, Lebensmittel- und Kosmetikindustrie.

Vorteile:

- Brillante, blendfreie Ausleuchtung
- Extrem kompakte Bauweise
- Aseptisch
- Hohe Sicherheit
- Einfache, anleitungsfreie Montage
- CIP- und SIP-fähig

Zusätzlich bei der Baureihe BKVLR A LED:

- Modernste LED-Technologie
- Geeignet für Dauerbetrieb
- Kaltlicht am Lichtaustritt
- Extrem hohe Lebensdauer (ca. 20'000 - 50'000 Betriebsstunden)

Leuchte Baureihe miniLUX STERI-LINE (Nicht Ex):

Anschlussspannung: Wechsel- oder Gleichstrom (AC / DC)

24 V (Standard), 12 V (optional für die Typen BKVLR A 20 / 50)

Leistung: 20, 50, 100 W (BKVLR A), ca. 2 W (BKVLR A LED)

Gehäuse: Edelstahl

Leuchtmittel: Halogen (BKVLR A) / Dioden (BKVLR A LED)

Schutzart: IP 65, staubdicht und strahlwassergeschützt nach EN 60529 / DIN VDE 0470 Teil 1

Genauere technische Daten siehe Datenblatt miniLUX STERI-LINE, Baureihen BKVLR A / BKVLR A LED

Metallverschmolzenes Schauglas:

Technische Daten:

- Prüfgrundlage: DGRL 97 / 23 / EG, AD 2000 Merkblätter, DIN 7079-1, Mai 1999
- Werkstoffe nach VdTÜV-Blättern und den dafür vorgesehenen DIN / EN Normen
- Glasqualität: Borosilikatglas nach DIN 7080

Abnahmezeugnisse:

- Nach DIN EN 10204 gegen Berechnung erhältlich. Bitte entsprechend anfragen.

Betriebsbedingungen:

- Druck: -1 bis 25 bar
- Temperaturen: Ringwerkstoff:

1.4462:	-30 °C bis +280 °C
2.4602:	-60 °C bis +300 °C
2.4605:	-60 °C bis +300 °C
2.4610:	-60 °C bis +300 °C

Dimensionen:

DN	PN	d2	d6	d7	d	g1	S	O-Ring
40	25	48,66	54,9	48	28	10	14	40 x 5,0
50	25	60,66	66,9	61	34	11	15	52 x 5,0
65	25	76,66	84,9	79	37	12	15	68 x 5,0
80	25	91,66	98,9	93	37	12	18	83 x 5,0
100	25	110,66	118,9	114	37	15	21	102 x 5,0

MAX MÜLLER AG

BELEUCHUNGSTECHNIK UND SCHAUGLASARMATUREN

Hagmattstrasse 19 • CH - 4123 Allschwil / Schweiz

Telefon +41 61 487 92 92 • Fax +41 61 487 92 99

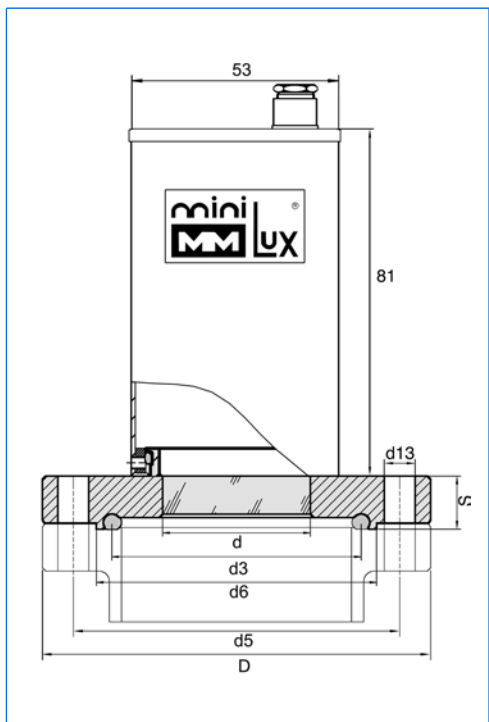
www.maxmuellerag.com E-Mail: blt@maxmuellerag.com

Edelstahl-Schauglasleuchten

Baureihen BKVLR A / BKVLR A LED auf metallverschmolzenen Schauglasplatten für Aseptik-Verbindungen nach DIN 11864-2



Schauglasleuchte miniLUX STERI-LINE, Typ BKVLR 20 HDA, 20 W, 24 V, auf metallverschmolzenem Schauglas nach DIN 11864-2, DN 50



Masse mit aufgebauter Schauglasleuchte

Alle Masse in mm.

Änderungen vorbehalten.



Anwendung:

Auf metallverschmolzenen Aseptik-Nutflanschen zum Aufbau auf Aseptik-Bundflanschen Form A zur optimalen Ausleuchtung von Klein- und Pilotapparaturen sowie sonstiger geschlossener Behälter im Steril- und Aseptikbereich, vor allem in der Pharma-, Bio-, Lebensmittel- und Kosmetikindustrie.

Vorteile:

- Brillante, blendfreie Ausleuchtung
- Extrem kompakte Bauweise
- Das Schauglas und die Dichtform entsprechen den Empfehlungen der EHEDG (European Hygienic Equipment Design Group)
- Nach ASME BPE 2002 (Bioprocessing Equipment)
- GMP-gerecht bezüglich Sauberkeit, Reinigung und Sterilisierbarkeit
- Hohe Sicherheit
- CIP- und SIP-fähig
- Atmosphärensseitig bündiger Abschluss

Zusätzlich bei der Baureihe BKVLR A LED:

- Modernste LED-Technologie
- Geeignet für Dauerbetrieb
- Kaltlicht am Lichtaustritt
- Extrem hohe Lebensdauer (ca. 20'000 - 50'000 Betriebsstunden)

Leuchte Baureihe miniLUX STERI-LINE (Nicht Ex):

Anschlussspannung: Wechsel- oder Gleichstrom (AC / DC)
24 V (Standard), 12 V (optional für die Typen BKVLR A 20 / 50)

Leistung: 20, 50, 100 W (BKVLR A), ca. 2 W (BKVLR A LED)

Gehäuse: Edelstahl

Leuchtmittel: Halogen (BKVLR A) / Dioden (BKVLR A LED)

Schutzart: IP 65, staubdicht und strahlwassergeschützt nach EN 60529 / DIN VDE 0470 Teil 1

Genauere technische Daten siehe Datenblatt miniLUX STERI-LINE, Baureihen BKVLR A / BKVLR A LED

Metallverschmolzenes Schauglas:

Technische Daten:

- Prüfgrundlage: DGRL 97 / 23 / EG, AD 2000 Merkblätter, DIN 7079-1 Mai 1999
- Werkstoffe nach VdTÜV-Blättern und den dafür vorgesehenen DIN / EN Normen
- Glasqualität: Borosilikatglas nach DIN 7080

Abnahmezeugnisse:

- Nach DIN EN 10204 gegen Berechnung erhältlich. Bitte entsprechend anfragen.

Betriebsbedingungen:

- Druck: -1 bis 16 bar
- Temperaturen: Ringwerkstoff:

1.4462:	-30 °C bis +280 °C
2.4602:	-60 °C bis +300 °C
2.4610:	-60 °C bis +300 °C

Dimensionen:

Nennweite DN			PN	D	d	d3	d5	d6	d13	S	O-Ring
DIN 11850	ISO 1127	ISO 2037 BS 4825									
-	48,3	-	16	88	34	50,95	71	59,9	4 x ø9	14	46,5 x 5
-	-	2"	16	92	34	54,45	75	63,4	4 x ø9	16	50 x 5
50	-	-	16	94	34	56,65	77	65,6	4 x ø9	16	52 x 5
-	60,3	-	16	103	34	62,95	85	71,9	4 x ø9	16	58,5 x 5
-	-	2½"	16	107	34	66,85	89	75,8	8 x ø9	18	62 x 5
65	-	-	16	113	34	72,65	95	81,6	8 x ø9	18	68 x 5
-	76,1	-	16	125	34	78,35	104	88,1	8 x ø11	20	73,5 x 5
-	-	3"	16	125	34	79,55	104	89,5	8 x ø11	20	75 x 5
80	-	-	16	133	34	87,65	112	97,6	8 x ø11	20	83 x 5
-	88,9	-	16	137	34	90,95	116	100,9	8 x ø11	20	86,5 x 5

MAX MÜLLER AG

BELEUCHUNGSTECHNIK UND SCHAUGLASARMATUREN

Hagmattstrasse 19 • CH - 4123 Allschwil / Schweiz

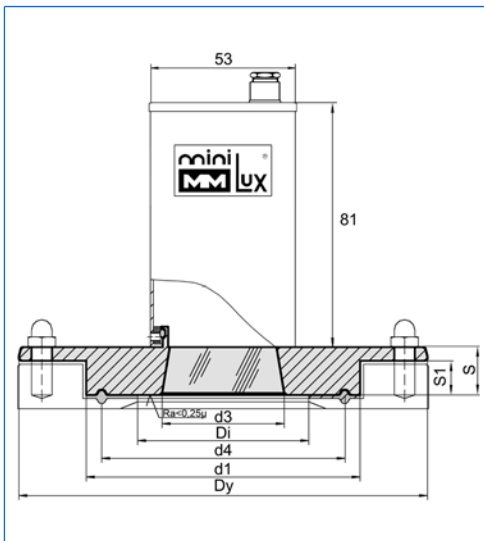
Telefon +41 61 487 92 92 • Fax +41 61 487 92 99

www.maxmuellerag.com E-Mail: blt@maxmuellerag.com

Edelstahl-Schauglasleuchten Baureihen BKVLR A / BKVLR A LED auf metallverschmolzenen Schaugläsern für NA-Connect™-Verbindungen



Schauglasleuchte miniLUX STERI-LINE, Typ BKVLR DA LED, ca. 2 W, 24 V, auf metallverschmolzenem NA-Connect™ Schauglas, DN 50



Masse mit aufgebauter Schauglasleuchte

Zuständige Vertretung:

Anwendung:

Auf metallverschmolzenen Schaugläsern für NA-Connect™-Verbindungen zur optimalen Ausleuchtung von Klein- und Pilotapparaturen sowie von sonstigen geschlossenen Behältern im Steril- und Aseptikbereich, vor allem in der Pharma-, Bio-, Lebensmittel- und Kosmetikindustrie.

Vorteile:

- Brillante, blendfreie Ausleuchtung
- Extrem kompakte Bauweise
- Hohe Sicherheit
- Einfache, anleitungsfreie Montage
- Steriltechnische Ausführung
- Wandbündigkeit gewährleistet CIP-Reinigung

Zusätzlich bei der Baureihe BKVLR A LED:

- Modernste LED-Technologie
- Geeignet für Dauerbetrieb
- Kaltlicht am Lichtaustritt
- Extrem hohe Lebensdauer (ca. 20'000 - 50'000 Betriebsstunden)

Leuchte Baureihe miniLUX STERI-LINE (Nicht Ex):

Anschlussspannung: Wechsel- oder Gleichstrom (AC / DC)

24 V (Standard), 12 V (optional für die Typen BKVLR A 20 / 50)

Leistung: 20, 50, 100 W (BKVLR A), ca. 2 W (BKVLR A LED)

Gehäuse: Edelstahl

Leuchtmittel: Halogen (BKVLR A) / Dioden (BKVLR A LED)

Schutzart: IP 65, staubdicht und strahlwassergeschützt nach EN 60529 / DIN VDE 0470 Teil 1

Genauere technische Daten siehe Datenblatt miniLUX STERI-LINE, Baureihen BKVLR A / BKVLR A LED

Metallverschmolzenes Schauglas:

Technische Daten:

- Prüfgrundlage: DGRL 97 / 23 / EG, AD 2000 Merkblätter, DIN 7079-1 Mai 1999
- Werkstoffe nach VdTÜV-Blättern und den dafür vorgesehenen DIN / EN Normen
- Glasqualität: Borosilikatglas nach DIN 7080

Abnahmezeugnisse:

- Nach DIN EN 10204 gegen Berechnung erhältlich. Bitte entsprechend anfragen.

Betriebsbedingungen:

- Temperaturen: Ringwerkstoff: 1.4462: -30 °C bis +280 °C
2.4602: -60 °C bis +300 °C
2.4610: -60 °C bis +300 °C

NA-Connect™:

Werkstoffe Einschweissflansch: 316 L / 1.4435

Auslegungsdruck: 7 bar (PN 7)

Auslegungstemperatur: 150 °C

Dimensionen:

Nennweite		NA-Connect- Einschweissflansch		d1	d3	d4	S1	S	Dy	Di
Zoll	DN	DIN	Tube OD							
1" / 1½"	25 / 32 / 40	NAC-DIN-40	NAC-OD-1½"	50,5	30	43,5	7	13	85	35,5
2"	50	NAC-DIN-50	NAC-OD-2"	64,0	35	56,5	8	14	100	48,5
2½"	-	-	NAC-OD-2½"	77,5	35	70,5	8	15	112	60,2
3"	65	NAC-DIN-65	NAC-OD-3"	91,0	35	83,5	8	18	131	72,0

Alle Masse in mm.

Änderungen vorbehalten.



MAX MÜLLER AG

BELEUCHUNGSTECHNIK UND SCHAUGLASARMATUREN

Hagmattstrasse 19 • CH - 4123 Allschwil / Schweiz

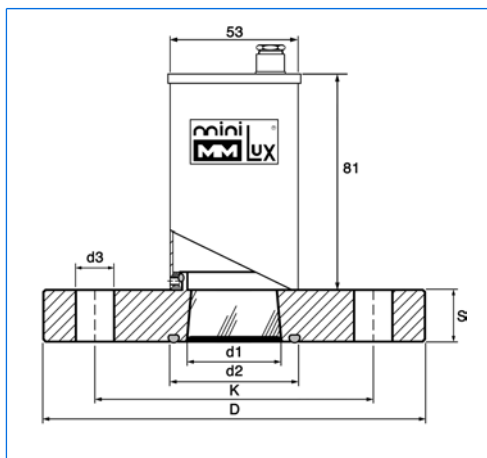
Telefon +41 61 487 92 92 • Fax +41 61 487 92 99

www.maxmuellerag.com E-Mail: blt@maxmuellerag.com

Edelstahl-Schauglasleuchten Baureihen BKVLR A / BKVLR A LED auf metallverschmolzenen Schauglasflan- schen für die Steriltechnik



Schauglasleuchte miniLUX STERI-LINE, Typ BKVLR 20 HDA, 20 W, 24 V, aufgebaut auf metallverschmolzenem Schauglasflansch für die Steriltechnik, DN 50



Masse mit aufgebauter Schauglasleuchte

Zuständige Vertretung:

Anwendung:

Auf metallverschmolzenen Schauglasflanschen zum Aufbau auf

- Blockflansche nach DIN 28117 oder ähnlich
- Vorschweissflansche mit glatter Dichtfläche

zur optimalen Ausleuchtung von Klein- und Pilotapparaturen sowie sonstiger geschlossener Behälter im Steril- und Aseptikbereich, vor allem in der Pharma-, Bio-, Lebensmittel- und Kosmetikindustrie.

ACHTUNG: Nur geeignet für plane Gegenflansche ohne Dichtleiste, für Handknaufmuttern oder Muttern mit Tellerfedern.

Vorteile:

- Brillante, blendfreie Ausleuchtung
- Extrem kompakte Bauweise
- Aseptisch
- Hohe Sicherheit
- Einfache, anleitungsfreie Montage
- Mühelose Reinigung - kontrollierter Spalt
- CIP- und SIP-fähig

Zusätzlich bei der Baureihe BKVLR A LED:

- Modernste LED-Technologie
- Geeignet für Dauerbetrieb
- Kaltlicht am Lichtaustritt
- Extrem hohe Lebensdauer (ca. 20'000 - 50'000 Betriebsstunden)

Leuchte Baureihe miniLUX STERI-LINE (Nicht Ex):

Anschlussspannung: Wechsel- oder Gleichstrom (AC / DC)

24 V (Standard), 12 V (optional für die Typen BKVLR A 20 / 50)

Leistung: 20, 50, 100 W (BKVLR A), ca. 2 W (BKVLR A LED)

Gehäuse: Edelstahl

Leuchtmittel: Halogen (BKVLR A) / Dioden (BKVLR A LED)

Schutzart: IP 65, staubdicht und strahlwassergeschützt nach EN 60529 / DIN VDE 0470 Teil 1

Genauere technische Daten siehe Datenblatt miniLUX STERI-LINE, Baureihen BKVLR A / BKVLR A LED

Metallverschmolzenes Schauglas:

Technische Daten:

- Prüfgrundlage: DGRL 97 / 23 / EG, AD 2000 Merkblätter, DIN 7079-1 Mai 1999
- Werkstoffe nach VdTÜV-Blättern und den dafür vorgesehenen DIN / EN Normen
- Glasqualität: Borosilikatglas nach DIN 7080

Abnahmezeugnisse:

- Nach DIN EN 10204 gegen Berechnung erhältlich. Bitte entsprechend anfragen.

Betriebsbedingungen:

- Druck: -1 bis 16 bar
- Temperaturen: Ringwerkstoff:

1.4462:	-30 °C bis +280 °C
2.4602:	-60 °C bis +300 °C
2.4605:	-60 °C bis +300 °C
2.4610:	-60 °C bis +300 °C

Dimensionen:

DN*	PN	D	K	S	d1	d2	d3	Anzahl Bohrungen	O-Ring**	Tellerfedern**
50	16	165	125	21	38	66	18	4	58,74 x 3,53	31,5/16,3x1,25
65	16	185	145	23	38	86	18	4	78,97 x 3,53	31,5/16,3x1,25

* Grössere Nennweiten auf Anfrage

** Nicht Lieferumfang

Alle Masse in mm.

Änderungen vorbehalten.



MAX MÜLLER AG

BELEUCHUNGSTECHNIK UND SCHAUGLASARMATUREN

Hagmattstrasse 19 • CH - 4123 Allschwil / Schweiz

Telefon +41 61 487 92 92 • Fax +41 61 487 92 99

www.maxmuellerag.com E-Mail: blt@maxmuellerag.com