

Ex- und Nicht-Ex-LED-Schauglasleuchten, Baureihen KEL / FKEL / KL PowerLED



Ex-Typ KEL de PowerLED W, Ex de op is IIC T6 Gb, Ex tb IIIC T80°C Db, Ex II 2 G + D, IP65/67, 230–240 V AC, 7 W, auf Schauglasarmatur nach DIN 28120, DN 125, PN 10. Einsatz als Anordnung «Licht- und Sichtglas».



Nicht-Ex-Typ KL PowerLED Sch B, 24 V AC / DC, 7 W, mit Blendschutz «B», auf Schauglasarmatur nach DIN 28120, DN 150, PN 10, in Anordnung «Licht- und Sichtglas».

Die Baureihen KEL / FKEL / KL PowerLED bestehen nebst einer bisher nicht gekannten Ausleuchtungsstärke durch folgende Vorteile:

Für den Einkäufer:

- **Sehr günstige Preise** dank kompakter Bauart und rationellster Fabrikation
- **Kurze Liefertermine** dank grosszügiger Lagerhaltung

Für den Planungsingenieur bzw. den Betriebsleiter:

- **Höchste Effizienz:** Mit nur 7 W Leistungsaufnahme ~980 Lumen Lichtleistung
- **Äusserst kompakte Bauweise bei sehr hoher Lichtleistung**
- LED-Leuchtmittel mit **Betriebsdauer von bis zu 40'000 Stunden**
- **UV freies Kaltlicht** am Leuchten-Austritt
- Einsetzbar für die Anordnung «Sicht **und** Licht durch **eine** Armatur» (1-Flansch-Montage) wie auch für 2-Flansch-Version (Sicht- und Lichtglas getrennt), je nach Armaturentyp bereits ab DN 25
- **Einfache Montage** dank 3 verschiedenen Befestigungssystemen (Schwenkfüsse «Sch», Befestigungswinkel «W», Einsteckbördel «R») auf:
 - Runden Schauglasarmaturen nach DIN 28120 / 28121 oder ähnlich
 - Runden Schraub-Schauglasarmaturen ähnlich DIN 11851
- **Beliebige Einbaulage ohne Einschränkungen**
- ATEX Geräteschutzniveau (EPL): Gb (Zonen 1 und 2) und Db (Zonen 21 und 22)
- Zugelassen für Umgebungstemperaturen von - 20 °C bis + 40 °C

Betriebsbedingungen:

Der Einsatz erfolgt **unabhängig** vom Behälterinnendruck oder -vakuum.

Technische Daten:

	Ex-Leuchten		
	Nicht-Ex-Leuchte	KEL de PowerLED	FKEL d PowerLED
Typenbezeichnung	KL PowerLED	KEL de PowerLED	FKEL d PowerLED
Brennleistung (W)	7		
Anschlussspannung (V)	24 V AC / DC / 230–240 V AC		
Gewicht (kg)	~1,65	~1,75	~1,65
Angebauter Anschlussraum	nein	ja	nein
Zündschutzart		Nach EN 60079-0 / 60079-1 / 60079-7 / 60079-28 / 60079-31: Ex de op is IIC Gb Ex tb IIIC Db	Nach EN 60079-0 / 60079-1 / 60079-28 / 60079-31: Ex d op is IIC Gb Ex tb IIIC Db
Explosionsgruppen		IIC / IIIC	
Temperaturklasse G / D (T _a = - 20°C / + 40°C)		T6 / T80°C	
ATEX		Ex II 2 G + D	

Schutzart:

IP 65 / 67, staubdicht und strahlwassergeschützt sowie geschützt gegen die Wirkungen beim zeitweiligen Untertauchen nach EN 60529 / DIN VDE 0470 Teil 1.

Ausführung und Aufbau:

Gehäuse, Glashaltering, Befestigungsteile und Anschlussraumdeckel (nur KEL de PowerLED) aus korrosionsbeständiger Aluminiumlegierung (Anticorodal). Anschluss an innenliegenden Klemmen bis max. 2,5 mm². Zusätzliche Schutzleiterklemme 4 mm² ausen am Gehäuse (nur KEL de / FKEL d PowerLED). Bestückung mit LED-Einheit, breit- oder gebündelt strahlend («flood» oder «spot»), je nach Erfordernis. Standardversion «spot».

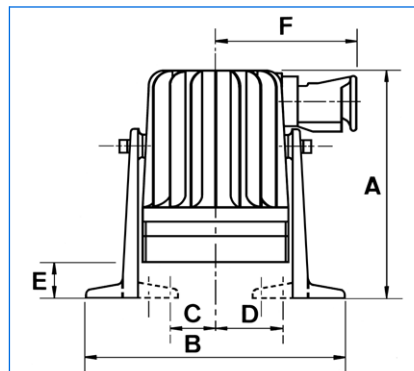
Optionen Montagemöglichkeiten Massbilder

Optionen:

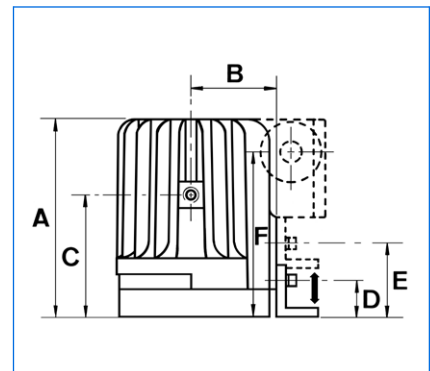
- **Blendschutz «B»** oder **Opalglas «M»** für blendfreie Ausleuchtung
- **Gehäuselackierung «K»** mit 2-Komponenten-Acrylfarbe für erhöhte Widerstandsfähigkeit gegenüber Witterungseinflüssen bei Montage im Freien sowie in extrem aggressiver Atmosphäre. Standardfarbton RAL 9001, andere Farbtöne auf Anfrage.
- **Externe Timer** zur Brenndauerbegrenzung

Montage:

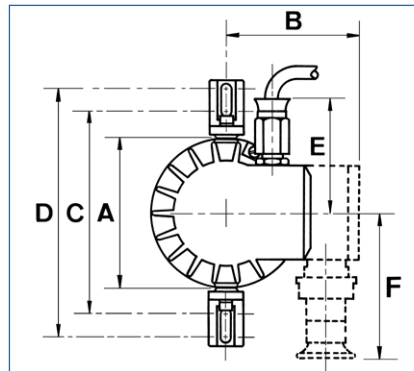
- Auf Schauglasarmaturen nach DIN 28120 oder ähnlich:
DN 25 – DN 150: Mit Schwenkfüssen «Sch»
DN 80 – DN 200: Mit Befestigungswinkel «W»
- Auf Schauglasarmaturen nach DIN 28121 oder ähnlich:
DN 40 – DN 200: Mit Schwenkfüssen «Sch»
DN 80 – DN 200: Mit Befestigungswinkel «W»
- Auf Schraub-Schauglasarmaturen ähnlich DIN 11851:
DN 50 – DN 100: Über Einsteckbördel «R» aus 1.4301 (bei Bestellung Nennweite angeben)
Ab DN 125: Mit Befestigungswinkel «W» auf Nutmutter



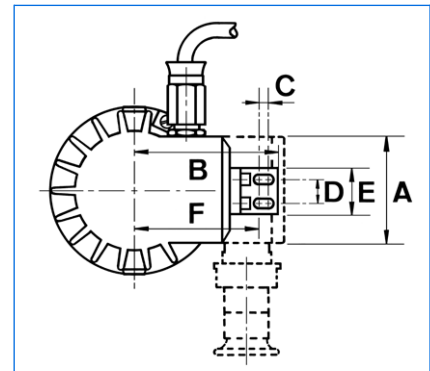
A	B	C	D	E	F
157	178	30	45	24	104



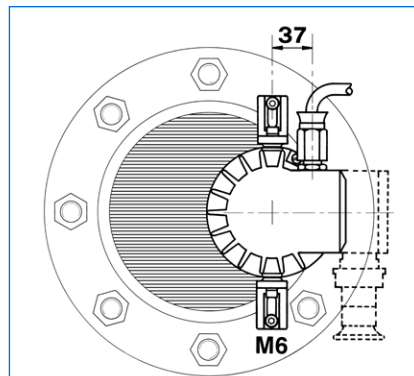
A	B	C	D	E	F
133	56	81	28	44	111



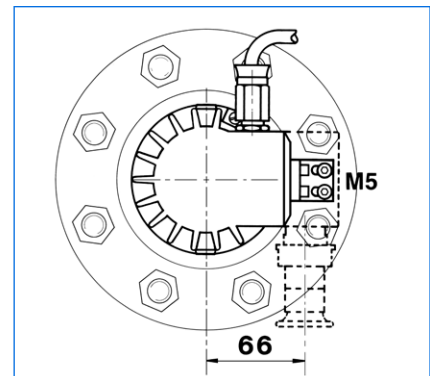
A	B	C	D	E	F
100	88	136	164	76	104



A	B	C	D	E	F
64	84	5	14	28	73



Befestigung «Sch»



Befestigung «W»



Ex-Typ FKEL d PowerLED R65, Ex d op is IIC T6 Gb, Ex tb IIC T80°C Db, Ex II 2 G + D, IP 65/67, 230–240 V AC, 7 W, auf Schraub-Schauglasarmatur ähnlich DIN 11851, DN 65, PN 6. Befestigung über Einsteckbördel «R».

Alle Masse in mm.

Änderungen vorbehalten.

MAX MÜLLER AG

BELEUCHUNGSTECHNIK UND SCHAUGLASARMATUREN

Hagmattstrasse 19 • CH - 4123 Allschwil / Schweiz

Telefon +41 61 487 92 92 • Fax +41 61 487 92 99

www.maxmuellerag.com E-Mail: blt@maxmuellerag.com

