

# Ex-Schauglasleuchten in Edelstahl-Ausführung Typen EdelEx 5 dH / 10 dH / 20 dH



Schauglasleuchte Typ EdelEx 20 dH Sch K1, 20 W, 24 V, Ex d IIC T4 Gb, Ex t IIIC T130°C Db IP67, Ex II 2 G + D, mit Scharnierbefestigung «Sch» auf einer runden Schauglasarmatur nach DIN 28120, PN 10, DN 125.



Schauglasleuchte Typ EdelEx 10 dH R50 K1, 10 W, 230 V, Ex d IIC T4 Gb, Ex t IIIC T130°C Db IP67, Ex II 2 G + D, mit Bördelbefestigung «R» auf einer Schraub-Schauglasarmatur ähnlich DIN 11851, PN 6, DN 50.

Mit der Typenreihe EdelEx präsentiert MAX MÜLLER AG Europas **erste Ex-Schauglas-Leuchte aus Edelstahl**. Ein Produkt, auf das Sie als Hersteller oder Betreiber von Edelstahl-Apparaturen seit Jahren gewartet haben, besticht es doch neben seinem kompromisslosen Design, modernster Technik und sprichwörtlicher MAX MÜLLER-Qualität durch die folgenden Vorteile:

#### Für den Einkäufer:

- **Sehr günstige Preise** dank kompakter Bauart und rationellster Fabrikation
- **Kurze Liefertermine** dank grosszügiger Lagerhaltung

#### Für den Planungsingenieur bzw. den Betriebsleiter:

- Einsetzbar für die Anordnung «Sicht **und** Licht durch **eine** Armatur» (1-Flansch-Version) wie auch für die 2-Flansch-Version (Sicht- und Lichtglas getrennt) bereits ab DN 50
- **Einfache Montage** dank 2 verschiedenen Befestigungssystemen (Scharnierbefestigung «Sch» / «Sch1» und Einsteckbördel «R») auf:
  - runden Schauglasarmaturen nach DIN 28120 / 28121 oder ähnlich
  - Schraub-Schauglasarmaturen ähnlich DIN 11851 (Milchrohrverschraubungen)
  - Durchfluss-Schauglasarmaturen
- ATEX Geräteschutzniveau (EPL): Gb (Zonen 1 und 2) und Db (Zonen 21 und 22)
- **Äusserst kompakte Bauweise** bei Lichtleistungen bis 20 Watt
- **Beliebige Einbaulage ohne Einschränkungen**
- **Speziell geeignet** für die **extrem lichtstarke** Ausleuchtung von **Edelstahl-Apparaturen in explosionsgefährdeten Betriebsstätten** für die pharmazeutische, chemische, biochemische, kosmetische und Lebensmittelindustrie
- Anwendbar in der Reinraum- und Steriltechnik
- Anschluss an **diverseste** gängige Spannungen möglich (siehe Typenauswahl-tabelle auf der Rückseite)

#### Für den Elektriker:

- **Einfachster** Wechsel der Halogen-Normglühlampen mit wenigen Handgriffen

#### Betriebsbedingungen:

Der Einsatz erfolgt **unabhängig** vom Behälterinnendruck oder -vakuum.

#### Elektrische Daten und Bestückung:

Anschluss: Wechsel- oder Gleichstrom, je nach Leuchtentyp  
(Mit eingebautem Trafo **nur** Wechselstrom)

Anschlussspannungen: Siehe Typenauswahl-tabelle auf der Rückseite

Leistungen: Siehe Typenauswahl-tabelle auf der Rückseite

#### Schutzart:

IP 67, staubdicht und geschützt gegen die Wirkungen beim zeitweiligen Untertauchen nach EN 60529 / DIN VDE 0470 Teil 1.

#### Ausführung und Aufbau:

Gehäuse, Deckel, Glashaltering und Befestigungsteile aus **Edelstahl**. Kabeleinführung M16 nach oben (Standard, Typenbezeichnung «K1»), oder seitlich, Typenbezeichnung «K2». Anschluss an innenliegenden Klemmen bis max. 2,5 mm<sup>2</sup>. Zusätzliche Schutzleiterklemme 4 mm<sup>2</sup> aussen am Gehäuse. Eingebaute Halogenlampe und Reflektor, breit oder gebündelt strahlend («flood» oder «spot»). Standardversion «spot».

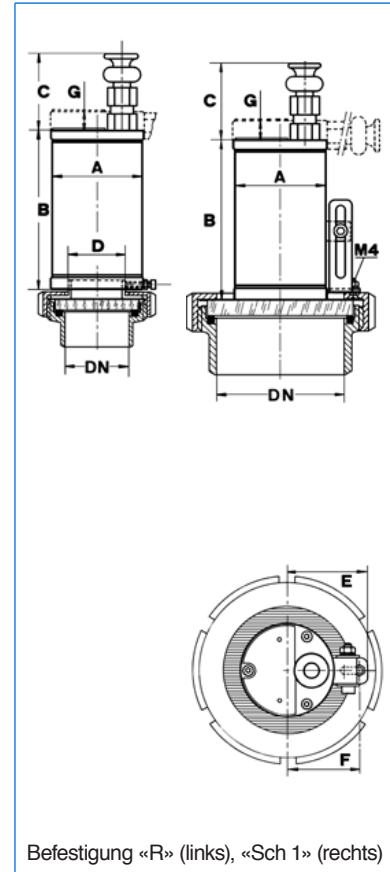
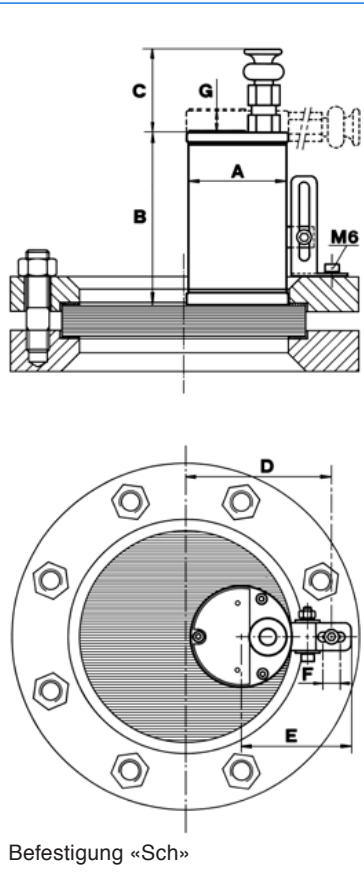
Typenbezeichnung	EdelEx 5 dH	EdelEx 10 dH	EdelEx 20 dH
Brennleistung nominell (W)	5	10	20
Anschlussspannung mit eingebautem Trafo (V)	24, 36 42, 115 230, 240	24, 36 42, 115 230, 240	
Anschlussspannung ohne Trafo (AC / DC) (V)	12	12	12, 24
Glühlampe	Halogen		
Sockelung	G4		
Gewicht <sup>1)</sup> (kg)	1,9	1,9	1,65
Zündschutzart nach EN 60079-0/60079-1/60079-31	Ex d IIC Gb Ex t IIIC Db IP67		
Explosionsgruppen	IIC / IIIC		
Temperaturklasse G / D <sup>2)</sup>	T6 / T80°C	T4 / T130°C	T4 / T130°C
ATEX	Ex II 2 G + D		

<sup>1)</sup> Das angegebene Gewicht versteht sich für die Leuchte ohne Befestigung. Gewicht der Befestigungen: «Sch/Sch 1»: 0,06 kg, «R»: 0,08 kg

<sup>2)</sup> T<sub>a</sub> = -20°C / +40°C (T<sub>a</sub> bis +60°C auf Anfrage)

#### Montage:

- Auf Schauglasarmaturen nach oder ähnlich DIN 28120 / 28121:  
DN 50 – DN 200: Mit Scharnierbefestigung «Sch»
- Auf Schraub-Schauglasarmaturen ähnlich DIN 11851:  
DN 50 / DN 65: Über Einsteckbördel «R» aus 1.4301 (bei Bestellung Nennweite angeben)  
Ab DN 80: Mit Scharnierbefestigung «Sch 1» auf Nutmutter
- Auf Durchfluss-Schaugläsern:  
Mit Scharnierbefestigung «Sch 1» oder kundenseitigem Anpass



#### Schauglasarmatur nach DIN 28120

DN	A	B	C	D	E	F	G
50	77	128	63	67	81	12	13
80	77	128	63	77	81	12	13
100	77	128	63	90	81	12	13
125	77	128	63	102	81	12	13
150	77	128	63	115	81	12	13
200	77	128	63	140	81	12	13

#### Schauglasarmatur ähnlich DIN 11851

DN	A	B	C	D	E	F	G
50	77	128	63	44	59	–	13
65	77	128	63	44	59	–	13
80	77	128	63	–	59	47	13
100	77	128	63	–	59	57	13
125	77	128	63	–	59	69	13
150	77	128	63	–	59	82	13

Wünschen Sie zusätzliche Informationen über unser vielseitiges (Ex)- und Nicht-(Ex)-Leuchten-Programm, unsere Schauglasarmaturen nach DIN 28120/28121 oder ähnlich DIN 11851, Durchfluss-Schaugläser, Klappschaugläser mit oder ohne Beleuchtung, Rechteck- oder Längsschaugläser, Scheibenwischer für zentrischen oder seitlichen Einbau, Sprühvorrichtungen, Ex-Kamerasysteme oder unsere kompletten Leuchtschaugläser VETROLUX®? Sind Sie an weiteren Modellen oder Sonderausführungen, auch in abweichenden Schutzarten, interessiert? Wenn ja, dann erbitten wir Ihre geschätzte Anfrage an uns oder unsere Vertretung. Angaben über unser Vertriebsnetz finden Sie im Internet.

# MAX MÜLLER AG

BELEUCHUNGSTECHNIK UND SCHAUGLASARMATUREN

Hagmattstrasse 19 • CH - 4123 Allschwil / Schweiz

Telefon +41 61 487 92 92 • Fax +41 61 487 92 99

www.maxmuellerag.com E-Mail: blt@maxmuellerag.com