

Ex-LED-Schauglasleuchten in Edelstahl-Ausführung Typen EdelEx d LED / PowerLED



Schauglasleuchte Typ EdelEx d PowerLED Sch K1, 7 W, 24 V AC/DC, Ex d op is IIC T6 Gb, Ex tb IIIC T80°C, IP 65/67, Ex II 2 G + D, mit Scharnierbefestigung «Sch» auf einer runden Schauglasarmatur nach DIN 28120, PN 10, DN 125.



Schauglasleuchte Typ EdelEx d LED R50 K1, 2 W, 24 V AC/DC, Ex d IIC T6 Gb, Ex t IIIC T80°C Db, IP65/67, Ex II 2 G + D, mit Bördelbefestigung «R» auf einer Schraub-Schauglasarmatur ähnlich DIN 11851, PN 6, DN 50.

Modernste LED-Technik von extrem hoher Lichtausbeute, kompromissloses Design und die sprichwörtliche MAX MÜLLER-Qualität werden auch Sie überzeugen. Die EdelEx LED- / PowerLED-Typenreihe besteht durch die folgenden Vorteile:

Für den Einkäufer:

- **Sehr günstige Preise** dank kompakter Bauart und rationellster Fabrikation
- **Kurze Liefertermine** dank grosszügiger Lagerhaltung

Für den Planungsingenieur bzw. den Betriebsleiter:

- **Höchste Effizienz:** Mit nur 7 W Leistungsaufnahme ~980 Lumen Lichtleistung (EdelEx d PowerLED)
- **Äusserst kompakte Bauweise** bei **sehr hoher Lichtleistung**
- LED-Leuchtmittel mit **Betriebsdauer von bis zu 40'000 Stunden**
- **UV freies Kaltlicht** am Leuchten-Austritt, daher keine unerwünschte Wärmeabstrahlung in temperatursensible Medien
- **Speziell geeignet** für die **lichtstarke** Ausleuchtung von **Edelstahl-Apparaturen in explosionsgefährdeten Betriebsstätten** für die pharmazeutische, chemische, biochemische, kosmetische und Lebensmittelindustrie
- Anwendbar in der **Reinraum-** und **Steriltechnik**
- Einsetzbar für die Anordnung «Sicht **und** Licht durch **eine** Armatur» (1-Flansch-Montage) wie auch für 2-Flansch-Version (Sicht- und Lichtglas getrennt) bereits ab DN 50
- **Einfache Montage** dank 2 verschiedenen Befestigungssystemen (Scharnierbefestigung «Sch» / «Sch1» und Einsteckbördel «R») auf:
 - Runden Schauglasarmaturen nach DIN 28120 / 28121 oder ähnlich
 - Runden Schraub-Schauglasarmaturen ähnlich DIN 11851
 - Metallverschmolzenen Schaugläsern
- **Beliebige Einbaulage ohne** Einschränkungen
- ATEX Geräteschutzniveau (EPL): Gb (Zonen 1 und 2) und Db (Zonen 21 und 22)
- Zugelassen für Umgebungstemperaturen von - 20 °C bis + 40 °C

Betriebsbedingungen:

Der Einsatz erfolgt **unabhängig** vom Behälterinnendruck oder -vakuum.

Elektrische Daten und Bestückung:

Siehe Typenauswahltable auf der Rückseite

Schutzart:

IP 65 / 67, staubdicht und strahlwassergeschützt sowie geschützt gegen die Wirkungen beim zeitweiligen Untertauchen nach EN 60529 / DIN VDE 0470 Teil 1.

Ausführung und Aufbau:

Gehäuse, Deckel, Glashaltering und Befestigungsteile aus **Edelstahl**. Kabeleinführung M16 nach oben (Standard, Typenbezeichnung «K1»), oder seitlich, Typenbezeichnung «K2». Anschluss an innenliegenden Klemmen bis max. 2,5 mm². Zusätzliche Schutzleiterklemme 4 mm² aussen am Gehäuse. Eingebauter LED-Einsatz. EdelEx d PowerLED in gebündelt strahlender («spot»; Standard) oder breit strahlender («flood») Ausführung erhältlich, je nach Erfordernis.

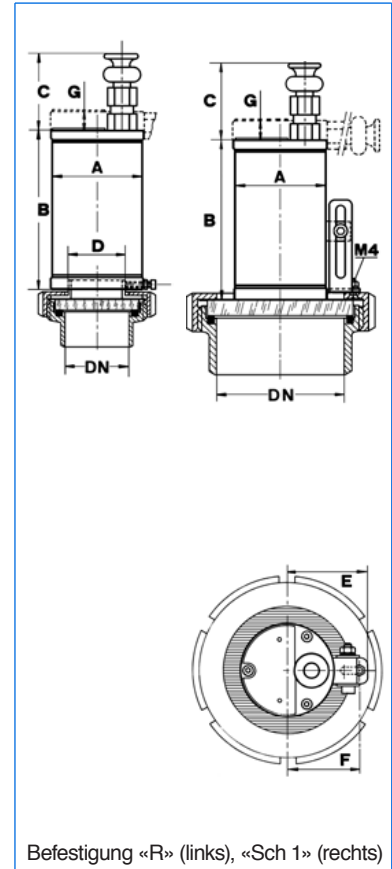
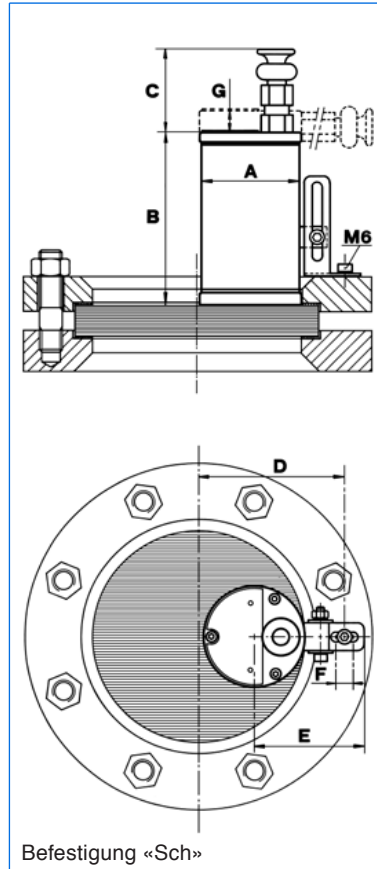
Typenbezeichnung	EdelEx d LED	EdelEx d PowerLED
Brennleistung (W)	2	7
Anschlussspannung (V)	24 V AC / DC	24 V AC / DC 230-240 V AC
Leuchtmittel	LED	LED «flood» oder «spot»
Gewicht ¹⁾ (kg)	1,65	2,10
Zündschutzart nach EN 60079-0 / 60079-1 / 60079-28 / 60079-31	Ex d IIC Gb Ex t IIIIC Db	Ex d op is IIC Gb Ex tb IIIIC Db
Explosionsgruppen	IIC / IIIIC	
Temperaturklasse G / D ²⁾	T6 / T80°C	
ATEX	Ex II 2 G + D	

¹⁾ Das angegebene Gewicht versteht sich für die Leuchte ohne Befestigung. Gewicht der Befestigungen: «Sch / Sch 1»: 0,06 kg, «R»: 0,08 kg

²⁾ T_a = - 20°C / + 40°C

Montage:

- Auf Schauglasarmaturen nach oder ähnlich DIN 28120 / 28121:
DN 50 – DN 200: Mit Scharnierbefestigung «Sch»
 - Auf Schraub-Schauglasarmaturen ähnlich DIN 11851:
DN 50 / DN 65: Über Einsteckbördel «R» aus 1.4301 (bei Bestellung Nennweite angeben)
- Ab DN 80: Mit Scharnierbefestigung «Sch 1» auf Nutmutter



Schauglasarmatur nach DIN 28120

DN	A	B	C	D	E	F	G
50	77	128	63	67	81	12	13
80	77	128	63	77	81	12	13
100	77	128	63	90	81	12	13
125	77	128	63	102	81	12	13
150	77	128	63	115	81	12	13
200	77	128	63	140	81	12	13

Schauglasarmatur ähnlich DIN 11851

DN	A	B	C	D	E	F	G
50	77	128	63	44	59	–	13
65	77	128	63	44	59	–	13
80	77	128	63	–	59	47	13
100	77	128	63	–	59	57	13
125	77	128	63	–	59	69	13
150	77	128	63	–	59	82	13

Zuständige Vertretung:

Wünschen Sie zusätzliche Informationen über unser vielseitiges (Ex)- und Nicht-(Ex)-Leuchten-Programm, unsere Schauglasarmaturen nach DIN 28120 / 28121 oder ähnlich DIN 11851, Durchfluss-Schaugläser, Klappschaugläser mit oder ohne Beleuchtung, Rechteck- oder Längsschaugläser, Scheibenwischer für zentrischen oder seitlichen Einbau, Sprühvorrichtungen, Ex-Kamerasysteme oder unsere kompletten Leuchtschaugläser VETROLUX®? Sind Sie an weiteren Modellen oder Sonderausführungen, auch in abweichenden Schutzarten, interessiert? Wenn ja, dann erbitten wir Ihre geschätzte Anfrage an uns oder unsere Vertretung. Angaben über unser Vertriebsnetz finden Sie im Internet.

Alle Masse in mm.

Änderungen vorbehalten.



MAX MÜLLER AG

BELEUCHUNGSTECHNIK UND SCHAUGLASARMATUREN

Hagmattstrasse 19 • CH - 4123 Allschwil / Schweiz

Telefon +41 61 487 92 92 • Fax +41 61 487 92 99

www.maxmuellerag.com E-Mail: blt@maxmuellerag.com