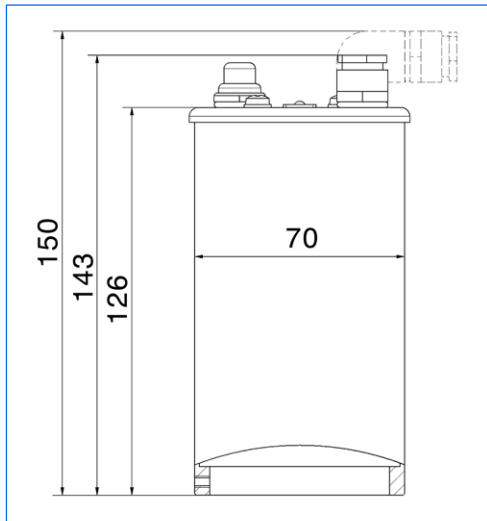


Nicht-(Ex)-Schauglasleuchten für die Steriltechnik, Baureihen KLR A / KLR A PowerLED aus Edelstahl, zum Ein- satz auf metallverschmolzenen Schaugläsern



Schauglasleuchte Typ KLR 20 HDAsp, 20 W, 115 V, mit eingebautem Drucktaster «D», auf rundem metallverschmolzenem Schauglas für Klemmverbindungen, DN 100



Massbild

Zuständige Vertretung:

Alle Masse in mm.

Änderungen vorbehalten.



Die Schauglasleuchten KLR A / KLR A PowerLED der Baureihe STERI-LINE vereinigen in einem Gehäuse aus rostfreiem Stahl bei **extrem kleiner Bauweise** und **hoher Lichtleistung** folgende Vorteile:

- Sehr günstige Preise dank rationellster Fertigung
- Nur **eine** Baugrösse für **alle** vorkommenden Schauglas-Nennweiten und -arten
- Einfache Montage
- Hervorragende, blendfreie Ausleuchtung
- Extrem kompakte Bauweise
- Geeignet für Dauerbetrieb
- Modernste LED-Leuchtmittel mit **Betriebsdauer von bis zu 40'000 Stunden**
- **UV freies Kaltlicht** am Lichtaustritt (KLR A PowerLED)

Einsatz:

Auf metallverschmolzenen Schaugläsern / Schauglasplatten und -flanschen im Steril- und Aseptikbereich, vorwiegend in der Pharma-, Bio-, Lebensmittel- und Kosmetikindustrie.

Betriebsbedingungen:

Der Einsatz erfolgt **unabhängig** vom Behälterinnendruck oder -vakuum. Die Baureihe KLR A PowerLED ist für Umgebungstemperaturen von - 20 °C bis + 40 °C zugelassen.

Aufbau:

Gehäuse **komplett aus Edelstahl**. Kabeleinführung Pg 9, vertikal. Auf Wunsch mit Winkelstück 90° lieferbar («K2»). Eingebauter Reflektor (Baureihe KLR A) bzw. LED-Einheit (Baureihe KLR A PowerLED). Eingebauter Momentandrucktaster «D» (Typen KLR 05 / 10 / 50 HA / KLR A PowerLED auch **ohne** lieferbar).

Technische Daten:

Typ	KLR 05 HDA ¹	KLR 10 HDA ¹	KLR 20 HDA	KLR 50 HDA ¹	KLR 100 HDA	KLR A PowerLED-S D ¹	KLR A PowerLED-F D ¹
Leistung	5 W	10 W	20 W	50 W	100 W	7 W	
Anschluss- spannung ²	36 / 42 / 115 / 240 V AC			12 / 24 V AC / DC	24 V AC / DC	24 V AC / DC 230–240 V AC	
Leuchtmittel	Halogen			Halogen		Dioden "spot"	Dioden "flood"
Sockelung	G4			GY 6.35		–	
Gewicht	0,95 kg			0,60 kg		0,65 kg	

¹ Bei der Version **ohne** eingebauten Drucktaster **entfällt** das «D» in der Typenbezeichnung.

² Transformatoren mit 24 V Sekundärspannung in offener Ausführung (IP 00) zum Einbau in Schalt- oder Steuerschränke oder in geschlossener Ausführung (IP 65) können für verschiedenste Primärspannungen und Leistungen kurzfristig geliefert werden.

Schutzart:

IP 65, staubdicht und strahlwassergeschützt, nach EN 60529 / DIN VDE 0470 Teil 1.

Montage:

Die Leuchte mit Bördelkante wird über den Adapterring der jeweiligen Schauglasarmatur gestülpt und mittels der Inbusschraube darauf befestigt. Die Abdichtung zum Lichtglas erfolgt durch einen im Adapter eingelegten O-Ring.

Wichtige Hinweise:

Geben Sie bitte in Ihrer Bestellung die Art und Nennweite der Schauglasarmatur an, auf die die Leuchte montiert werden soll.

Bei der Baureihe KLR H A ist bei kurzfristig wiederholtem Einschalten die dadurch eintretende Gehäuseerwärmung unbedingt zu beachten.

MAX MÜLLER AG

BELEUCHUNGSTECHNIK UND SCHAUGLASARMATUREN

Hagmattstrasse 19 • CH - 4123 Allschwil / Schweiz

Telefon +41 61 487 92 92 • Fax +41 61 487 92 99

www.maxmuellerag.com E-Mail: blt@maxmuellerag.com