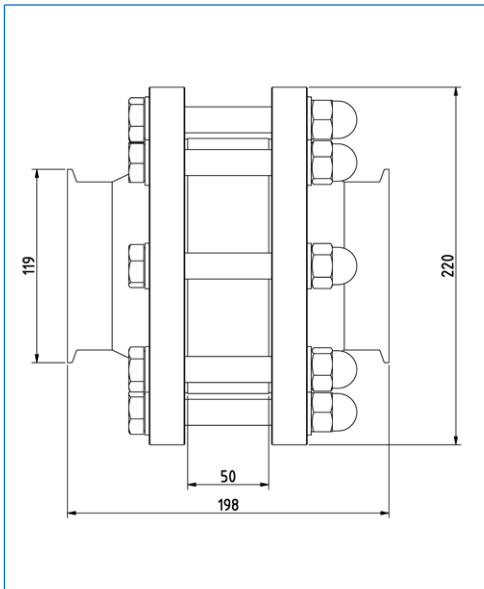


# Durchfluss-Schaugläser in Pharmausführung Baureihe DSP



Durchfluss-Schauglasarmatur, Baureihe DSP, mit beidseitigem TriClamp®-Anschluss, 4"



Masse

Alle Masse in mm.

Änderungen vorbehalten.



## Einsatz:

Die Pharma-Durchfluss-Schauglasarmaturen der Baureihe DSP dienen der Beobachtung und Kontrolle von flüssigen Medien in Rohrleitungen. Dank ihrer Konzeption können sie auch für Steril-Anwendungen eingesetzt werden. Eine Verwendung in (Ex)-Bereichen der Zonen 0/20 für die Gasgruppen IIA und IIB ist möglich.

## Vorteile:

- 360° Rundum-Einsicht
- Nur minimale Produktablagerungen im Innern möglich
- Hohe geometrische Präzision und perfekte Ästhetik dank bearbeiteter (statt geschweisster) Bauteile
- Einfache und exakte Zentrierung der GYLON-Dichtungen bei der Montage dank exakter Bearbeitung
- Kein Dichtungs-Kaltfluss dank Einsatz von GYLON-Dichtungen

## Abmessungen:

TriClamp®-Anschlüsse 4" gemäss DIN 32676 ASME BPE.

Andere Anschlüsse auf Anfrage.

Freie Durchsicht von 50 mm.

## Betriebsbedingungen:

Nenndruck: 0,5 bar (kurzzeitige (Ex)-Druckbeständigkeit: 16 bar)

Betriebstemperatur: -20 °C bis +220 °C

Für Einsatz in ATEX Zonen 0/20 für Gase der Gruppen IIA und IIB geeignet

## Werkstoffe:

Flansche / Anschlüsse: 1.4404 (= AISI 316 L)

Oberflächen: Ra ≤ 0,4 µm für produktberührende Teile  
Aussenliegende Teile gebürstet

Stehbolzen / Muttern /

Hutmutter: A2

Glas: Borosilikatglas nach DIN 7080

Dichtungen: GYLON 3510 "off white"

Andere als die aufgeführten Werkstoffe und Ausführungen auf Anfrage.

## Abnahmezeugnisse:

- 3.1 nach EN 10204 für die Metallteile
- 2.2 nach EN 10204 für das Glas
- FDA für die Dichtungen
- Prüfprotokoll der Druckprobe