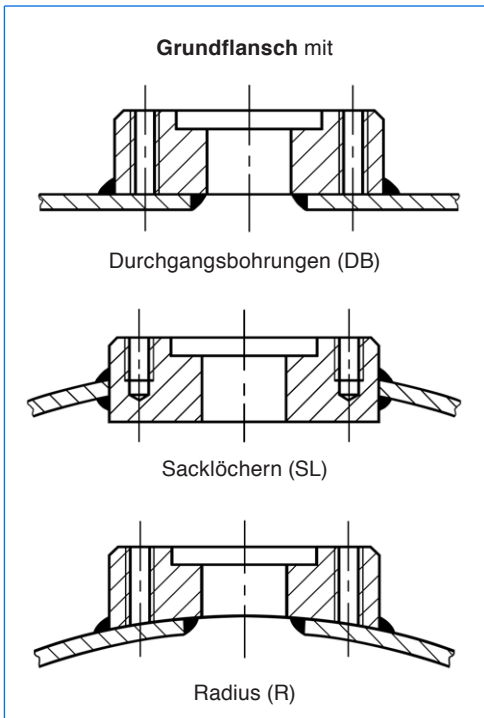




Längsschauglas-Armatur, Typ LSGRR 1.4571-1.4301-2,5-2-SL-8903-KLINGERSil-Silikon. Ausführung mit Sacklöchern, Grundflansch aus 1.4571, Deckflansch aus 1.4301, PN 2,5, Einbaumasse 341 x 116 mm, Glasscheibe nach DIN 8903, Dichtungen aus KLINGERSil C4400 / Silikon.



Standardmässig lieferbare Ausführungsvarianten.

Einsatz:

VETROLUX® -Längsschauglas-Armaturen der Baureihen LSG / LSGR / LSGRR dienen der Beobachtung des Innern von Reaktoren, Kolonnen, Silos, Kesseln, Behältern, Rohrleitungen oder ähnlichen Apparaturen, hauptsächlich als Flüssigkeits-Standanzeiger für die Niveauüberwachung. Die zum Ein- oder Aufschiessen vorgesehenen Armaturen werden komplett mit Dichtungen und Schauglasplatten geliefert. Die gerundete Form ermöglicht eine einfachere Arbeitsvorbereitung!

Betriebsbedingungen:

Überdruck 2,5 / 6 / 10 / 25 bar (siehe Typenauswahltabelle auf der Rückseite)
Vakuum

Achtung: Vor einer Verwendung der Armatur sind unbedingt die Ausschnittverstärkung zusammen mit der entsprechenden Behälterwand nach AD 2000-Merkblatt B9 zu überprüfen. Gegebenenfalls ist die Behälterwand zu verstärken.

Betriebstemperaturen:

100 °C bei Verwendung von Natronkalkglas nach DIN 8903

243 °C bei Verwendung von Borosilikatglas nach DIN 7081

Obige Angaben gelten nur für ungeschützte Schauglasplatten ohne Einsatz von Glimmer zum Schutz.

Standardmässig lieferbare Werkstoffe:

Grundflansch: RSt 37-2 / HII / 1.4571 / 1.4435

Deckflansch: RSt 37-2 / HII / 1.4301 / 1.4571 / 1.4435

Schauglasplatten: Natronkalkglas nach DIN 8903, thermisch vorgespannt

aus Transparentglas: (max. 100 °C)

Borosilikatglas nach DIN 7081, thermisch vorgespannt

(max. 243 °C)

Dichtungen: KLINGERSil C4400

EPDM

Silikon

PTFE

Schrauben: Stahl verzinkt, 8.8

nach DIN 912: A2-70

Alternative Werkstoffe auf Anfrage lieferbar.

Abnahmezeugnisse:

Nach DIN EN 10204 gegen Berechnung erhältlich. Bitte entsprechend anfragen.

Standardmässig lieferbare Ausführungsvarianten:

- Grundflansch mit Durchgangsbohrungen (Dimension der Gewinde siehe Tabelle auf der Rückseite), Typenbezeichnung – DB
- Grundflansch mit Sacklöchern, Typenbezeichnung – SL
- Grundflansch mit Radius, Typenbezeichnung – R

Sonderausführungen:

- Ausführung mit Doppelverglasung (**nicht** bei PN 25).
- Schauglasplatte als Reflexglas ausgebildet (**nur** bei PN 25).
- Abweichende Abmessungen.
- Ausführung mit geschlossenem Boden des Grundflansches, zum Anschluss externer Rohrverbindungen. Für diese Fälle wird der Grundflansch mit den entsprechenden Bohrungen oder Gewinden versehen.

Typenbezeichnung:

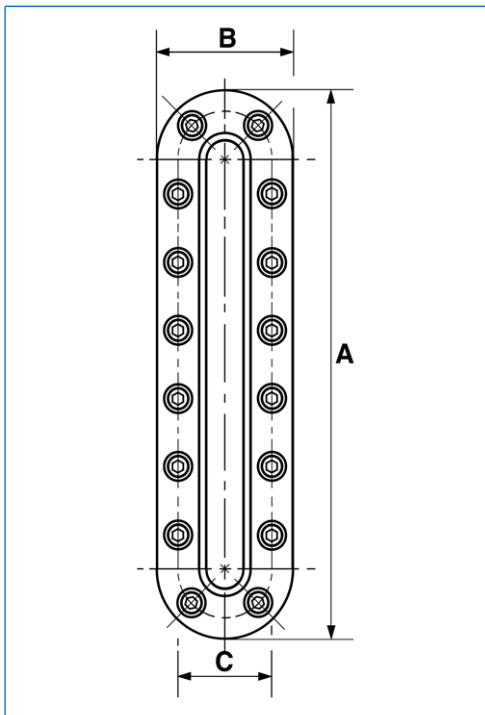
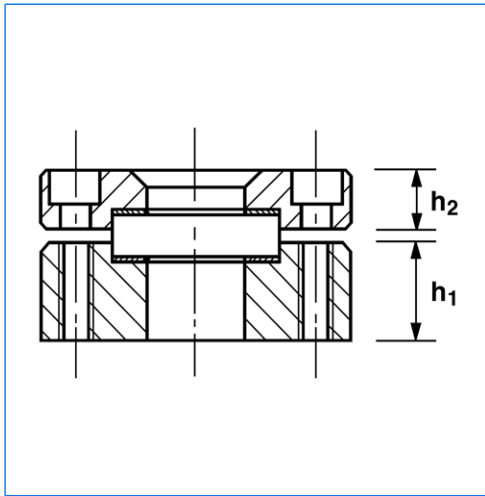
- Typenreihe LSG: Grund- und Deckflansch aus RSt 37-2
Grundflansch aus 1.4571 oder 1.4435
Deckflansch aus RSt 37-2
- Typenreihe LSGRR: Grundflansch aus 1.4571 oder 1.4435
Deckflansch aus 1.4301, 1.4571 oder 1.4571

Bestellbeispiel:

1 Stück Längsschauglas für Nenndruck 10, Grundflansch aus 1.4571, Deckflansch aus 1.4301, Ausführung mit Sacklöchern und Natronkalk-Glas, Masse 350 x 80 mm, Dichtungen produktseitig PTFE, atmosphärenseitig KLINGERSil C4400, Schrauben A2-70:

1 Stück Typ LSGRR 10-3, 1.4571 / SL - PTFE - 8903 - C4400 -1.4301 - A2.

Masse Typenauswahltablelle



Zuständige Vertretung:

Typ LSG LSGR LSGRR	Nenn- druck (PN)	Einbau- masse		Durchblick		Schrauben M10		Glas- dimen- sionen	Flansch- stärken		Gewicht (kg)
		A	B	Länge	Breite	Stück	C		h_1	h_2	
2,5-1	2,5	266	116	200	50	8	94	70/10 x 220	25	15	6,3
2,5-2	2,5	341	116	275	50	10	94	70/10 x 295	25	15	7,6
2,5-3	2,5	416	116	350	50	12	94	70/10 x 370	25	15	9,8
2,5-4	2,5	491	116	425	50	14	94	70/10 x 445	25	15	11,0
2,5-5	2,5	566	116	500	50	16	94	70/10 x 520	25	15	12,3
2,5-6	2,5	641	116	575	50	18	94	70/10 x 595	25	15	14,2
2,5-8	2,5	791	116	725	50	22	94	70/10 x 745	25	15	18,0

6-1	6	261	96	195	30	10	74	50/10 x 215	25	15	5,6
6-2	6	316	96	250	30	12	74	50/10 x 270	25	15	7,0
6-3	6	371	96	305	30	14	74	50/10 x 325	25	15	8,0
6-4	6	426	96	360	30	16	74	50/10 x 380	25	15	8,9
6-5	6	481	96	415	30	18	74	50/10 x 435	25	15	10,0
6-6	6	536	96	470	30	20	74	50/10 x 490	25	15	12,0
6-8	6	646	96	580	30	24	74	50/10 x 600	25	15	13,7

10-1	10	260	80	198	18	12	58	35/10 x 215	25	15	5,0
10-2	10	305	80	243	18	14	58	35/10 x 260	25	15	5,8
10-3	10	350	80	288	18	16	58	35/10 x 305	25	15	6,5
10-4	10	395	80	333	18	18	58	35/10 x 350	25	15	7,5
10-5	10	440	80	378	18	20	58	35/10 x 395	25	15	8,0
10-6	10	485	80	423	18	22	58	35/10 x 440	25	15	9,5
10-8	10	575	80	513	18	26	58	35/10 x 530	25	15	13,0

25-1	25	186	80	121	15	10	58	34/17 x 140	25	20	4,0
25-2	25	211	80	146	15	10	58	34/17 x 165	25	20	4,5
25-3	25	236	80	171	15	12	58	34/17 x 190	25	20	5,0
25-4	25	296	80	231	15	14	58	34/17 x 250	25	20	6,0
25-5	25	326	80	261	15	16	58	34/17 x 280	25	20	6,8
25-6	25	366	80	301	15	18	58	34/17 x 320	25	20	7,5
25-8	25	386	80	321	15	18	58	34/17 x 340	25	20	8,0

Alle Masse in mm.

Änderungen vorbehalten.



MAX MÜLLER AG

BELEUCHUNGSTECHNIK UND SCHAUGLASARMATUREN

Hagmattstrasse 19 • CH - 4123 Allschwil / Schweiz

Telefon +41 61 487 92 92 • Fax +41 61 487 92 99

www.maxmuellerag.com E-Mail: blt@maxmuellerag.com