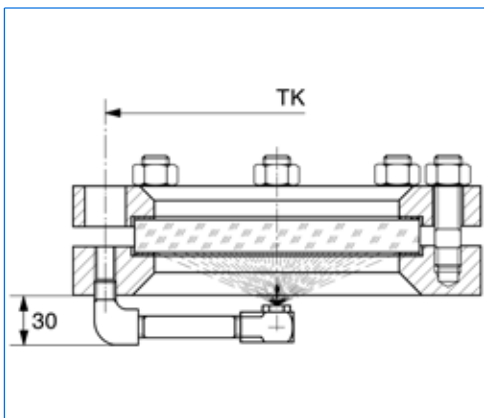


# Sprühvorrichtungen zum Einbau in runde Schauglas- armaturen nach DIN 28120 oder ähnlich, Baureihe SV



Sprühvorrichtung Typ SV 4, eingebaut in runde Schauglasarmatur ähnlich DIN 28120, DN 125, PN 6.



Aufbau der Sprühvorrichtung, eingebaut in eine Schauglasarmatur nach DIN 28120.

Zuständige Vertretung:

#### Anwendung:

VETROLUX® -Sprühvorrichtungen der Typenreihe SV dienen zur zeitweisen oder kontinuierlichen automatischen Reinigung der Innenseite von in Schauglasarmaturen eingebauten Schauglasplatten. Sie sind geeignet für abnahmepflichtige Druck- oder Vakuumbehälter. Der Einsatz in explosionsgefährdeten Betriebsstätten ist zugelassen.

#### Einbau:

Der Einbau erfolgt durch den Block- und Deckelflansch der entsprechenden Armatur mittels druckdichter Verschraubungen.

#### Betriebsbedingungen:

Diese entsprechen der Auslegung der Schauglasarmatur, in welche die Sprühvorrichtung eingebaut wird. Durch den Einbau entsteht **keine** Beeinflussung der Betriebsbedingungen der Schauglasarmatur.

#### Werkstoffe:

Produktberührende Metallteile aus Edelstahl  
Dichtungen: PTFE

#### Kombinierbarkeit:

Die Sprühvorrichtungen SV sind gleichzeitig sowohl mit den VETROLUX®- Scheibenwischern der Baureihen W / WD oder WS wie auch mit den Leuchten der Typenreihen CHEMLUX®, EdelLUX®, fibroLUX®, miniLUX® oder metaLUX® kombinierbar.

#### Lieferumfang:

Der komplette Einbausatz besteht aus Anschlusswinkel, Distanzrohr und Sprühkopf. (Siehe Schnittzeichnung links)

#### Anschluss:

Erfolgt über ein Gewinde G $\frac{1}{4}$ " im Blockflansch. Im Deckelflansch ist eine Durchgangsbohrung  $\varnothing$  25 mm vorzusehen.

#### Montagehinweise:

- Je nach Betriebsbedingungen oder aus Sicherheitsgründen ist in der Zuleitung ein Rückschlagventil vorzusehen.
- Bei Mitbestellung der entsprechenden Schauglasarmatur übernehmen wir die notwendige Zusatzbearbeitung von Block- und Deckelflansch.

Typ	SV 1	SV 2	SV 3	SV 4	SV 5	SV 6
Nennweite (DN) nach DIN 28120	50	80	100	125	150	200
Teilkreis für Anschlussbohrungen (mm)	132	160	186	210	240	295

#### Bestellbeispiel:

Zum Einbau in eine Schauglasarmatur nach DIN 28120, NW 150: 1 Stück SV 5

#### Bemerkung:

Für die Mitlieferung der Schauglasarmatur benötigen wir folgende Angaben: 1) Nennweite (DN), 2) Nenndruck (PN), 3) Werkstoffe für Block- und Deckelflansch, 4) Werkstoffe für die produkt- und atmosphärenseitige Dichtung, 5) Art der Glasplatte (Borosilikatglas / Natronkalkglas), 6) Werkstoff der Schrauben und Muttern.