

Ex-LED-Schauglasleuchten in Edelstahl-Ausführung Typen EdelEx d LED



Schauglasleuchte Typ EdelEx d LED Sch K1, ca. 5 W, 100 - 240 V, Ex d IIC T6, Ex tD A21 IP65 T80°C, Ex II 2 G + D, mit Scharnierbefestigung «Sch» auf einer runden Schauglasarmatur nach DIN 28120, PN 10, DN 125.



Schauglasleuchte Typ EdelEx d LED R50 K1, ca. 2 W, 24 V, Ex d IIC T6, Ex tD A21 IP65 T80°C, Ex II 2 G + D, mit Bördelbefestigung «R» auf einer Schraub-Schauglasarmatur ähnlich DIN 11851, PN 6, DN 50.

Modernste LED-Technik von hoher Lichtausbeute, kompromissloses Design und die sprichwörtliche MAX MÜLLER-Qualität werden auch Sie überzeugen. Die EdelEx LED-Typenreihe besteht durch die folgenden Vorteile:

Für den Einkäufer:

- **Sehr günstige Preise** dank kompakter Bauart und rationellster Fabrikation
- **Kurze Liefertermine** dank grosszügiger Lagerhaltung

Für den Planungsingenieur bzw. den Betriebsleiter:

- Einsetzbar für die Anordnung «Sicht **und** Licht durch **eine** Armatur» (1-Flansch-Version) wie auch für die 2-Flansch-Version (Sicht- und Lichtglas getrennt), je nach Armaturentyp bereits ab DN 25
- **Einfachste Montage** dank 2 verschiedenen Befestigungssystemen Scharnierbefestigung «Sch» / «Sch1» und Einsteckbördel «R»), passend für jeden Einsatzfall auf:
 - runden Schauglasarmaturen nach DIN 28120 / 28121 oder ähnlich
 - Schraub-Schauglasarmaturen ähnlich DIN 11851 (Milchrohrverschraubungen)
 - metallverschmolzenen Schaugläsern
 - Durchfluss-Schauglasarmaturen
- Nach ATEX zugelassen in den Gruppen G (Zonen 1 und 2) und D (Zonen 21 und 22)
- **Äusserst kompakte Bauweise** bei Lichtleistungen bis ca. 5 Watt (Siehe Typenauswahltable und Massbilder auf der Rückseite)
- **Beliebige Einbaulage ohne** Einschränkungen
- **Speziell geeignet** für die **lichtstarke** Ausleuchtung von **Edelstahl-Apparaturen in explosionsgefährdeten Betriebsstätten** für die pharmazeutische, chemische, biochemische, kosmetische und Lebensmittelindustrie
- Anwendbar in der **Reinraum- und Steriltechnik**
- **Hohe Betriebsdauer** von bis zu 40'000 Stunden
- Resistent gegen Vibrationen
- **UV freies Kaltlicht** am Leuchten-Austritt, daher keine unerwünschte Wärmeabstrahlung in temperatursensible Medien
- Homogene, sehr kontrastreiche Ausleuchtung
- Zugelassen für Umgebungstemperaturen von - 20 °C bis + 40 °C

Für den Elektriker:

- Anschluss an gängige Spannungen möglich (siehe Typenauswahltable auf der Rückseite)
- **Einfachster** Leuchtmittelwechsel mit wenigen Handgriffen

Betriebsbedingungen:

Der Einsatz erfolgt **unabhängig** vom Behälterinnendruck oder -vakuum.

Elektrische Daten und Bestückung:

Siehe Typenauswahltable auf der Rückseite

Schutzart:

IP 65, staubdicht und strahlwassergeschützt nach EN 60529 / DIN VDE 0470 Teil 1.

Ausführung und Aufbau:

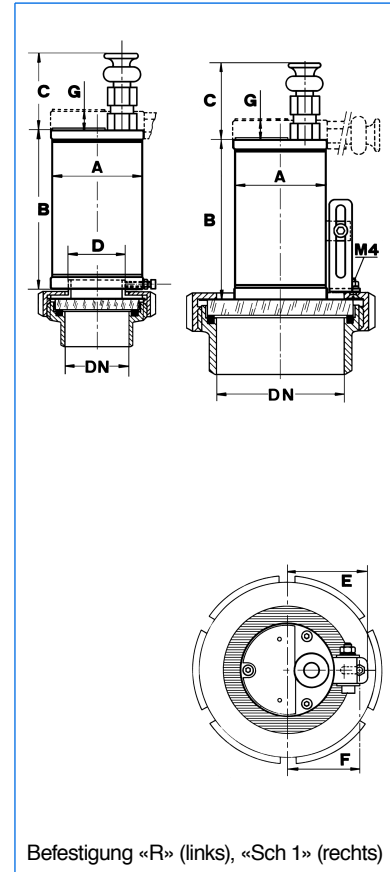
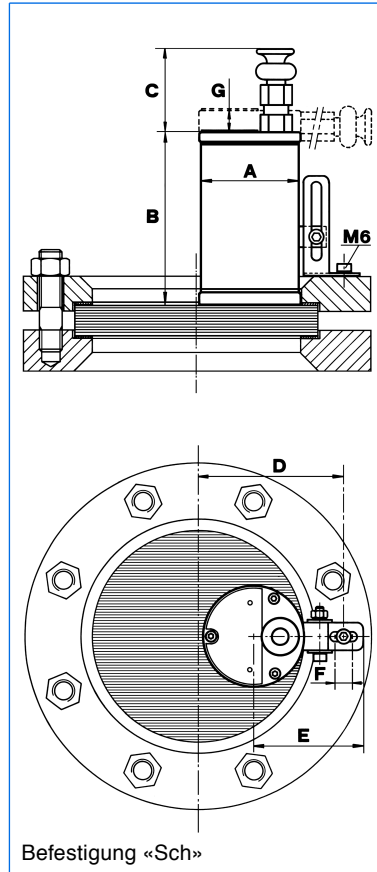
Gehäuse, Deckel, Glashaltering und Befestigungsteile aus **Edelstahl**. Kabeleinführung M16 nach oben (Standard, Typenbezeichnung «K1»), oder seitlich, Typenbezeichnung «K2». Anschluss an innenliegenden Klemmen bis max. 2,5 mm². Zusätzliche Schutzleiterklemme 4 mm² aussen am Gehäuse. Eingebauter LED-Einsatz.

Typenbezeichnung	EdelEx d LED	EdelEx d LED
Brennleistung nominell (W)	2	5
Anschlussspannung ohne Trafo (AC / DC) (V)	24	100-240
Leuchtmittel	LED	
Sockelung	-	GU10
Gewicht ¹⁾ (kg)	1,65	1,8
Zündschutzart nach EN 60079-0/60079-1 EN 61241-0/61241-1	Ex d Ex tD A21 IP65	
Explosionsgruppe	IIC	
Temperaturklasse G / D ²⁾	T6 / T80°C	
ATEX	Ex II 2 G + D	

¹⁾ Das angegebene Gewicht versteht sich für die Leuchte ohne Befestigung. Gewicht der Befestigungen: «Sch / Sch 1»: 0,06 kg, «R»: 0,08 kg
²⁾ T_a = - 20°C / + 40°C (T_a bis + 60°C auf Anfrage)

Montage:

- Auf Schauglasarmaturen nach oder ähnlich DIN 28120 / 28121:
NW 25 - NW 200: Mit Scharnierbefestigung «Sch»
- Auf Schraub-Schauglasarmaturen ähnlich DIN 11851:
NW 50 / NW 65: Über Einsteckbördel «R» aus 1.4301 (bei Bestellung Nennweite angeben)
Ab NW 80: Mit Scharnierbefestigung «Sch 1» auf Nutmutter
- Auf Durchfluss-Schaugläsern:
Mit Scharnierbefestigung «Sch 1» oder kundenseitigem Anpass



Schauglasarmatur nach DIN 28120

DN	A	B	C	D	E	F	G
50	77	128	63	67	81	12	13
80	77	128	63	77	81	12	13
100	77	128	63	90	81	12	13
125	77	128	63	102	81	12	13
150	77	128	63	115	81	12	13
200	77	128	63	140	81	12	13

Schauglasarmatur ähnlich DIN 11851

DN	A	B	C	D	E	F	G
50	77	128	63	44	59	-	13
65	77	128	63	44	59	-	13
80	77	128	63	-	59	47	13
100	77	128	63	-	59	57	13
125	77	128	63	-	59	69	13
150	77	128	63	-	59	82	13

Zuständige Vertretung:

Wünschen Sie zusätzliche Informationen über unser vielseitiges (Ex)- und Nicht-(Ex)-Leuchten-Programm, unsere Schauglasarmaturen nach DIN 28120/28121 oder ähnlich DIN 11851, Durchfluss-Schaugläser, Klappschaugläser mit oder ohne Beleuchtung, Rechteck- oder Längsschaugläser, Scheibenwischer für zentrischen oder seitlichen Einbau, Sprühvorrichtungen, Ex-Kamerasysteme oder unsere kompletten Leuchtschaugläser VETROLUX®? Sind Sie an weiteren Modellen oder Sonderausführungen, auch in abweichenden Schutzarten, interessiert? Wenn ja, dann erbitten wir Ihre geschätzte Anfrage an uns oder unsere Vertretung. Angaben über unser Vertriebsnetz finden Sie im Internet.

Alle Masse in mm.

Änderungen vorbehalten.



MAX MÜLLER AG

BELEUCHUNGSTECHNIK UND SCHAUGLASARMATUREN

Hagmattstrasse 19 • CH - 4123 Allschwil / Schweiz

Telefon +41 61 487 92 92 • Fax +41 61 487 92 99

www.maxmuellerag.com E-Mail: blt@maxmuellerag.com