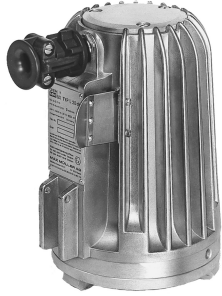
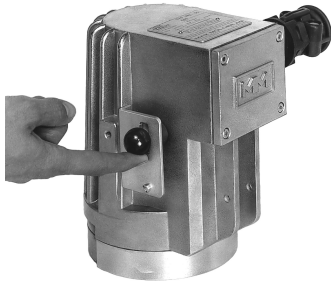




Energiesparende Brenndauerbegrenzungs- optionen für MAX MÜLLER Schauglasleuchten: Schalter, Taster, Timer (Zeitglieder)



Ex-Leuchte Typ L 20 deHVsp, 20 W, 115 V,
Ex d IIC T5, Ex tD A21 IP65 T95°C, Ex II 2
G + D, ausgerüstet mit Timer «V»



Ex-Leuchte Typ PEL 50 deHV, 50 W, 230 V,
Ex de IIC T4, Ex tD A21 IP65 T130°C, Ex II
2 G + D, ausgerüstet mit Timer «V»



Timer (Zeitglied) für Fernsteuerung
«U3», Ex de IIC T6, Ex tD A21 IP65 T80°,
Ex II 2 G + D



Nicht-Ex-Leuchte Typ KL 20 HE sp, 20 W,
240 V, ausgerüstet mit EIN-AUS-Schalter «E»

Seit 30 Jahren befassen wir uns intensiv mit dem Thema «Brenndauerbegrenzung für Schauglasleuchten». Denn: Unnötiges Einschalten verursacht höhere Energiekosten und verkürzt die Lebensdauer der Glühlampen, was wiederum vermehrte Personalkosten für die Wartung bedingt. Die nachfolgend beschriebenen Lösungen stehen Ihnen heute als Anwender von MAX MÜLLER - Leuchten zur Verfügung (siehe Übersicht auf der umseitigen Tabelle):

- **EIN-AUS-Schalter «E»:**

Die meisten unserer Nicht-Ex-Leuchten können mit einem robusten EIN-AUS-Schalter, Typenbezeichnung «E», ausgerüstet werden.

- **Momentandrucktaster «D»:**

Diverse Ex- und Nicht-Ex-Leuchten sind mit einem Momentandrucktaster, Typenbezeichnung «D», lieferbar. Der als Schliesser ausgebildete Taster lässt die Leuchten solange brennen als er betätigt wird.

- **Timer (Zeitglied) «V» (in Leuchte eingebaut):**

Die sowohl für Ex- wie Nicht-Ex-Leuchten lieferbaren Timer «V» ermöglichen durch die Betätigung eines am Leuchtengehäuse angebrachten Mechanismus eine temporäre Einschaltung. Die Elektronik in modernster SMD - Technik ist funktionssicher in der Leuchte eingebaut, bedarf keiner Wartung und erlaubt die Einstellung von 2 Zeitbereichen (3 oder 15 Minuten). Die gewählte Zeit ist bei Bestellung anzugeben.

- **Timer (Zeitglied) für Fernsteuerung «U» (in Leuchte eingebaut):**

Timer der Baureihe «U» sind in vielen Ex- und Nicht-Ex-Leuchten einsetzbar. Im Gegensatz zur Version «V» mit Betätigung vor Ort ermöglichen sie eine **Fernsteuerung** der jeweiligen Leuchte, also eine Bedienung z.B. von einer Schaltwarte oder von einem Steuerpult aus. Die Betätigung erfolgt über einen anwenderseitig zu installierenden, **nur** auf die Phase in der Zuleitung zur Leuchte wirkenden, **öffnenden** Taster. Verschiedene Zeitbereiche sind lieferbar. Bei Bestellung ist die gewählte Zeit anzugeben (3 oder 15 Minuten). Mit Timer «V» bestückte Leuchten können **zusätzlich** auch in der Betriebsart «U» angesteuert werden.

- **Timer (Zeitglieder) für Fernsteuerung «U3» (extern):**

- Timer des Typs «U3» dienen zur **Fernsteuerung** von Ex-Leuchten, z.B. zur nachträglichen Umrüstung nicht mit Timer «U» versehener Leuchten. Die in einem Gehäuse aus Polyesterharz eingebaute Elektronik ermöglicht eine temporäre Einschaltung von ca. 5 Minuten Dauer. Die Installation erfolgt einfach und wirtschaftlich ohne Verlegen einer Steuerleitung direkt in die Zuleitung zur Leuchte. Für genauere technische Daten siehe Datenblatt Timer U3.

- **EIN-AUS-Schalter für Fernbedienung «E1» (extern):**

- Die Baureihe «E1» dient zur Fernbedienung von Nicht-Ex-Leuchten. Der Schalter und – je nach verfügbarer Netz- und der Leuchten-Anschlussspannung – ein geeigneter Transformator werden werksseitig anschlussfertig in ein Makrolon-Gehäuse eingebaut. Die Installation erfolgt einfach in die Leuchten-Zuleitung.

- **Momentandrucktaster für Fernbedienung «D1» (extern):**

- Bei der Baureihe «D1» wird anstelle des Schalters (Reihe «E1») ein Momentandrucktaster (Schliesser) verwendet. Der Anwendungsbereich sowie die Installation sind gleich wie beim System «E1».

- **Timer (Zeitglied) für Fernsteuerung «U1» (extern):**

- Timer der Baureihe «U1» ermöglichen eine zeitabhängige Fern-Einschaltung von Nicht-Ex-Leuchten. Es sind 2 Zeitbereiche (3 oder 15 Minuten) lieferbar. Bei Bestellung ist die gewählte Dauer anzugeben. Die Elektronik, deren Betätigung und – je nach verfügbarer Netz- und der Leuchten-Anschlussspannung – ein geeigneter Transformator werden werksseitig anschlussfertig in ein Makrolon-Gehäuse eingebaut. Die Installation erfolgt einfach in die Leuchten-Zuleitung.



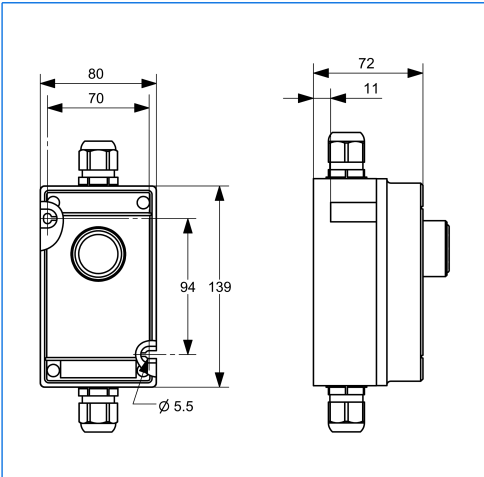
MAX MÜLLER AG

Europas umfassendstes Programm an Schauglasleuchten
Immer eine zukunftsweisende, interessante Idee weiter!
Perfekte und voll durchdachte Lösungen aus einer Hand!

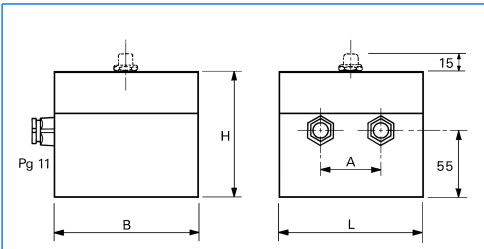


Komplettübersicht über die lieferbaren Varianten

Massbilder



Timer «U3»



Baureihe	Leistung (W)	L	B	H	A
E1	20	82	80	85	30
	50 / 100	122	120	105	50
D1	20	82	80	85	30
	50 / 100	122	120	105	50
U1	20 / 50 / 100	122	120	105	50

Timer «E1» / «D1» / «U1»

Zuständige Vertretung:

Anschlussspannung (V)		12	24	36	42	120	230	240
Leuchtentyp	Option							
	• L 20 deH	D	*	• * ■	•	•	•	•
	▲ 100 deH	V	*	• * ■	•	•	•	•
	* R 50 deH	U	* •	• * ■ •	* •	* •	* •	* •
	■ R 100 deH	U3		• * ■			• •	• •
• F 20 dH			• •			• •	• •	
(F)KEL 5 / 10 dH / deH	U	• ▲	▲					
	▲ (F)KEL 20 dH / deH	U3		• * ▲		• ▲	• ▲	• ▲
	* (F)KEL 50 dH / deH							
(F)LKEL 5/10/20 dH / deH	D	•	•	•	•	• ■	• * ■ ▲	• * ■ ▲
	▲ (F)HEL 35 / 50 dH / deH	V	•	•	•	•	• ■	• * ■ ▲
	* (F)HEL d LED-S	U	•	•	•	•	• ■	• * ■ ▲
	■ (F)HEL d LED-F	U3		•			• ■	• * ■ ▲
• PEL 20 / 50 deH	D	• *	• * ▲	• ▲	• ▲	• ▲	• ▲	• ▲
	▲ fibroLUX 5035	V	• *	• * ▲	• ▲	• ▲	• ▲	• ▲
	* fibroLUX 5050	U	• *	• * ▲	• ▲	• ▲	• ▲	• ▲
		U3		• * ▲			• ▲	• ▲
• EdelEx 5 dH / 10 dH / LED	U3		• * ■			• * ■	• * ■	• * ■
	▲ EdelEx 20 dH		•	▲				
	* EdelEx G 20 dH / 50 dH							
	■ fibroLUX E 5035							
• fibroLUX E 5050								
• KLR 05 / 10 H	E	• ▲	• ▲	•	•	•	•	•
	▲ KLR 20 H	E1	• * ▲	• * ■ ▲	• * ■ ▲	• * ■ ▲	• * ■ ▲	• * ■ ▲
	* KLR 50 H	D	• * ■ ▲	• * ■ ▲	• ▲	• ▲	• ▲	• ▲
	■ KLR 100 H	D1	• * ■ ▲	• * ■ ▲	• * ■ ▲	• * ■ ▲	• * ■ ▲	• * ■ ▲
		U1	• * ▲	• * ■ ▲	• * ■ ▲	• * ■ ▲	• * ■ ▲	• * ■ ▲
(B)KVLR20H/HL50/80H/ HLM(R) 65 / 80 / 100 H (Max. 20 W)	E	•	• * ▲					
	E1	•	• * ▲	•	•	•	•	•
	D	•	• * ▲					
	D1	•	• * ▲	•	•	•	•	•
	U1	•	• * ▲	•	•	•	•	•
(B)KVLR 50 H	E	▲	▲					
	E1	▲	▲	▲	▲	▲	▲	▲
	D	• ▲	• ▲					
	D1	• ▲	• ▲	• ▲	• ▲	• ▲	• ▲	• ▲
	U1	• ▲	• ▲	• ▲	• ▲	• ▲	• ▲	• ▲
(B)KVLR 100 H	E1	▲	▲	▲	▲	▲	▲	▲
	D	• ▲	• ▲					
	D1	• ▲	• ▲	• ▲	• ▲	• ▲	• ▲	• ▲
	U1		• ▲	• ▲	• ▲	• ▲	• ▲	• ▲
• KL 20 H	E	•	•	•	•	•	•	•
	▲ KL 50 H	E1	• * ▲	• * ■ ▲	• * ■ ▲	• * ■ ▲	• * ■ ▲	• * ■ ▲
	* KL 100 H	D	• * ▲	• * ■ ▲	•	•	• ■	• ■
	■ FHL 35 / 50 dH / FHL LED-S	D1	• * ▲	• * ■ ▲	• * ■ ▲	• * ■ ▲	• * ■ ▲	• * ■ ▲
	• FHL LED-F	U	•	•			• ■	• ■
		U1	• ▲	• * ▲	• * ■ ▲	• * ■ ▲	• * ■ ▲	• * ■ ▲
• PL 20 / 50 H	V					•	• ■	• ■
	E	• ▲	• ▲	•	•	•	•	•
	E1	• ▲	• ▲	• ▲	• ▲	• ▲	• ▲	• ▲
	D	• ▲	• ▲					
	D1	• ▲	• ▲	• ▲	• ▲	• ▲	• ▲	• ▲
	V	•	•			•	•	•
U	•	•	•	•	•	•	•	
U1	•	•	• ▲	• ▲	• ▲	• ▲	• ▲	

Alle Masse in mm. Änderungen vorbehalten.

