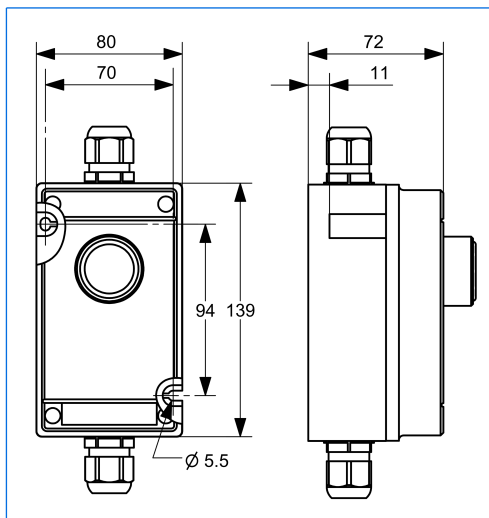




Timer für Schauglasleuchten, Typenreihe U3 zum Einsatz im Ex- Bereich



Timer Typ U3-230, Gehäuse aus Polyesterharz,
Anschlussspannung 230 V AC



Dimensionen

Zuständige Vertretung:

Alle Masse in mm.

Änderungen vorbehalten.



Einsatz:

Die Timer der Typenreihe U3 dienen als externe Zeitglieder zur Fernsteuerung von Leuchten der Baureihen CHEMLUX, EdellUX und fibroLUX. Durch deren Einsatz können Energie- und Wartungskosten erheblich vermindert werden, da ein oft unnötiger Dauerbetrieb von Leuchten damit verhindert wird.

Die Installation erfolgt einfach und wirtschaftlich ohne Verlegen einer Steuerleitung direkt in die Zuleitung zur Leuchte resp. zum Verbraucher.

Die eingebaute Elektronik ermöglicht eine temporäre Einschaltung von 5 Minuten. Diese Zeitdauer wird werksseitig fest eingestellt. Andere Zeitbereiche sind auf Anfrage lieferbar (10 Minuten oder 15 Minuten).

Die hohe Schaltleistung ermöglicht den gleichzeitigen Anschluss mehrerer Leuchten. Je nach Bestückung einer verfahrenstechnischen Apparatur kann dies von Vorteil sein.

Die Gehäuse sind nach ATEX zugelassen in den Gruppen G (Zonen 1 und 2) wie auch D (Zonen 21 und 22), was einen universellen Einsatz ermöglicht.

Eine grosszügige Lagerhaltung erlaubt kurze Lieferfristen.

Technische Daten:

| | |
|--|---|
| Konformitätsbescheinigung Zeitglied | SNCH 04 ATEX 3625 U |
| Zündschutzart | EEx de II C T6, Ex II 2 G + D |
| Schutzart | IP 65 nach EN 60529 / DIN VDE 0470 Teil 1 |
| Nennspannungen | 230 / 240 V AC |
| Umgebungstemperatur | - 20 °C bis + 40 °C |
| Anschlüsse | Max. 2,5 mm ² , feindrähtig |
| Ausgangskontakte | 1 Schliesser |
| Max. Nennstrom | 4 A |
| Gehäuse | Polyesterharz, glasfaserverstärkt |

Wünschen Sie zusätzliche Informationen über unser vielseitiges (Ex)- und Nicht-(Ex)-Leuchten-Programm, unsere (Ex)-Kamerasysteme, Schauglasarmaturen nach DIN 28120/28121 oder ähnlich DIN 11851, Durchfluss-Schaugläser, Klappschaugläser mit oder ohne Beleuchtung, Rechteck- oder Längsschaugläser, Scheibenwischer für zentrischen oder seitlichen Einbau, Sprühvorrichtungen oder unsere kompletten Leuchtschaugläser VETROLUX®? Sind Sie an weiteren Modellen oder Sonderausführungen, auch in abweichenden Schutzarten, interessiert? Wenn ja, dann erbitten wir Ihre geschätzte Anfrage an uns oder unsere Vertretung. Angaben über unser Vertriebsnetz finden Sie im Internet.

MAX MÜLLER AG

BELEUCHUNGSTECHNIK UND SCHAUGLASARMATUREN

Hagmattstrasse 19 • CH - 4123 Allschwil / Schweiz

Telefon +41 61 487 92 92 • Fax +41 61 487 92 99

www.maxmuellerag.com E-Mail: blt@maxmuellerag.com