

Runde Schauglasarmaturen nach DIN 28120 oder ähnlich sowie nach DIN 28121 Leuchtschaugläser VETROLUX®



Schauglasarmatur, rund, nach DIN 28120, DN 100, PN 10, mit thermisch vorgespannter Borosilikatglasscheibe nach DIN 7080.

In Ergänzung zum bestbekanntesten Schauglasleuchten-Programm liefert MAX MÜLLER AG auch Flanschfassungen für runde Sachauglasplatten zum Ein- oder Aufschiessen nach DIN 28120 und DIN 28121. Diese ergeben zusammen mit den bewährten CHEMLUX®, EdelLUX®, fibroLUX®, miniLUX®- oder metaLUX®-Leuchten komplette Leuchtschaugläser VETROLUX®, wobei die Einheiten als Montage-Sets vormontiert und aufeinander abgestimmt angeboten und geliefert werden. Die Vorteile sind offensichtlich:

- Nur noch ein Lieferant
- Verantwortung aus einer Hand
- Alle Komponenten aufeinander abgestimmt, d.h. kein Ärger mehr mit Montageproblemen und eventuell teuren Anpass-Arbeiten.

Mit MAX MÜLLER AG haben Sie den richtigen, leistungsfähigen Partner, einwandfreien Service und erstklassige Qualität zu äusserst günstigen Preisen. Planen Sie in Ihre Anlagen VETROLUX®-Schauglasarmaturen ein, profitieren Sie wie auch Ihre Kunden von unserem langjährigen know-how !

Einsatz:

Überall dort, wo im Innern von Rührkesseln, Trocknern, Kolonnen, Silos, Zentrifugen, Tanks, Mischern, Reaktoren, Verdampfern oder sonstigen geschlossenen Behältern Reaktionen, Verfahrensschritte oder Füllstände usw. kontrolliert und beobachtet werden müssen.

Nennweiten:

PN 10, 16: DN 50 - 200 (DIN 28120)
PN 6: DN 50 - 200 (ähnlich DIN 28120)
PN 10, 25: DN 40 - 200 (DIN 28121)

Betriebsbedingungen:

Nenndruck: DIN 28120: 10, 16, (6) bar
DIN 28121: 10, 25 bar
Höhere Druckstufen auf Anfrage

Vakuum

Kombinierbarkeit:

Schauglasarmaturen nach oder ähnlich DIN 28120 oder nach DIN 28121 können mit unseren Schauglasleuchten CHEMLUX®, EdelLUX®, fibroLUX®, miniLUX® oder metaLUX® für den Einsatz in explosions- sowie nicht explosionsgefährdeten Bereichen kombiniert werden. Die Deckelflansche werden bei Bestellung von kompletten Leuchtschaugläsern mit den entsprechenden Gewindebohrungen ausgerüstet.

Schauglasarmaturen nach oder ähnlich DIN 28120 sind ferner mit Scheibenwischern der Baureihen W, WD oder WS (Drucklimiten beachten!) wie auch mit Sprühvorrichtungen der Baureihen SV / SVS (siehe entsprechende Datenblätter) kombinierbar.

Abnahmezeugnisse:

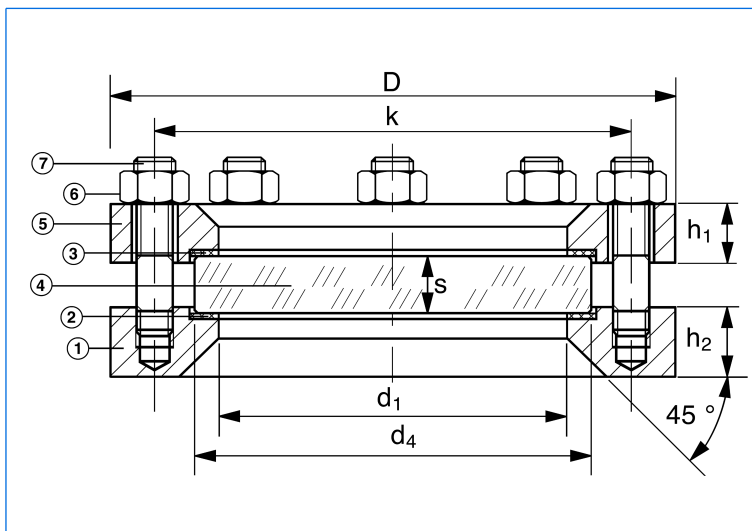
Nach DIN EN 10204 gegen Berechnung erhältlich. Bitte entsprechend anfragen.



Runde Schauglasarmatur nach DIN 28120, DN 125, PN 10, mit thermisch vorgespannter Natronkalkglasscheibe nach DIN 8902 (Presshartglas), bestückt mit CHEMLUX®-Leuchte Typ L 20 deHSch.

Unsere Flanschfassungen für runde Schauglasplatten zum Ein- oder Aufschiessen entsprechen im Aufbau und den Abmessungen den Konstruktionsrichtlinien der DIN 28120. Die Einhaltung der Flanschstärken nach DIN garantiert bei einwandfreiem Einschweißen des Blockflansches eine verzugsfreie Lagerung der Schauglasplatte. Die Belastbarkeit der eingebauten Schauglasplatte ist von der Sorgfalt abhängig, mit der die Schrauben (gleichmässig über Kreuz) angezogen werden. Für geschmierte Schrauben, $\mu = 0,1$, werden die in der Tabelle angegebenen Anzugsmomente (in Nm) empfohlen. Die maximale Betriebstemperatur beträgt 150 °C bei Einsatz von Natronkalkglasscheiben nach DIN 8902 und 280 °C bei Verwendung von Borosilikatglasscheiben nach DIN 7080. Sie ist ebenfalls abhängig von den eingesetzten Dichtungsqualitäten. Bei Betriebstemperaturen niedriger als -10 °C ist das AD 2000 Merkblatt W 10 zu beachten.

Flansch NW (DN)	Nenndruck (PN) bar	Durch- blick d_1	Schauglasplatte		Blockflansch und Deckelflansch				Schrauben		
			d_4	s	D	k	h_1	h_2	Anzahl	Gewinde	Anzugs- moment
50	6	80	100	10	165	125	16	30	4	M 16	
	15			28							
	15			32							
80	6	100	125	15	200	160	20	30	8	M 16	
	15			20							
	20			23							
100	6	125	150	15	220	180	18	30	8	M 16	
	20			22			26				
	25			22			30				
125	6	150	175	20	250	210	18	30	8	M 16	
	20			25			32				
	25			25			34				
150	6	175	200	20	285	240	18	36	8	M 20	
	25			30			47				
	30			30			54				
200	6	225	250	25	340	295	20	36	8	M 20	
	10			35			63				



Auf Anfrage Hochvakuumausführung mit zusätzlicher O-Ring-Dichtung in diversen Werkstoffen lieferbar.

Konstruktiver Aufbau und Werkstoffe:

		Standard	Auf Anfrage*
①	Blockflansch	RSt 37-2	1.4404
⑤	Deckelflansch	1.4571 1.4541	Aluminium Titan Inconel Stahl verzinkt
②	Dichtungen	KLINGERSil C 4400	PTFE Perbunan Silikon Viton Gylon
④	Schauglas- platte	Natronkalkglas nach DIN 8902 (max. 150 °C)	Borosilikatglas nach DIN 7080 (max. 280 °C) Quarz
⑥	Muttern		
⑦	Stiftschrauben	5.6 / 5.2	A2 / A4

* Weitere, hier nicht aufgeführte Qualitäten ebenfalls lieferbar.

Montage:

Nach dem Anschweißen des Blockflansches ① an resp. in die Behälterwand werden die Dichtung ②, die Schauglasplatte ④, die Dichtung ③ sowie der Deckelflansch ⑤ aufgelegt und mit den Muttern ⑥ gegen den mit den Stiftschrauben ⑦ bestückten Blockflansch ① verschraubt. Dabei sind die oben in der Tabelle aufgeführten Schraubenanzugs-momente (in Nm) zu beachten. Zusätzliche Hinweise enthält die DIN 28120.

Schauglasarmaturen nach DIN 28121 (PN 10, 25)



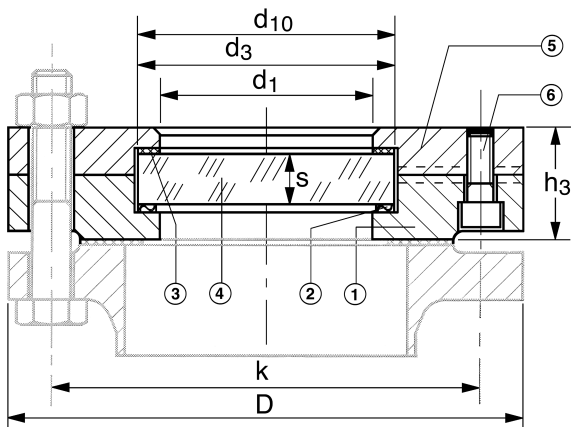
Masse Aufbau und Werkstoffe Montage

Unsere Flanschfassungen für runde Schauglasplatten zum Aufschrauben auf Vorschweisflansche, Blockflansche oder andere entsprechen im Aufbau und den Abmessungen den Konstruktionsrichtlinien der DIN 28121. Die Armaturen werden im Werk als komplettes Set mechanisch vorgespannt und versiegelt ausgeliefert. Die maximal zulässige Betriebstemperatur beträgt 200 °C. Ausführungen für höhere Betriebstemperaturen sind in Anlehnung an DIN 28121 mit anderen Dichtungs- und/oder Glasqualitäten auf Anfrage lieferbar.

Eine Anwendung ist bis -1 bar möglich. Bei Betriebstemperaturen niedriger als -10 °C ist das AD 2000 Merkblatt W 10 zu beachten.

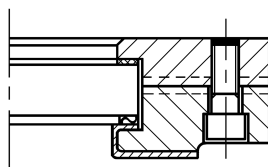
Flansch NW (DN)	Nenndruck (PN) bar	Durchblick		Schauglasplatte		Flansche			Befestigungsschrauben		Dichtungen	
		d ₁	d ₂	d ₃	s	D	k	h ₃	Anzahl	Gewinde	d ₁	d ₁₀
40	10	48	43	63	10	150	110	36	4	M 16	48	65
	25				12							
50	10	65	60	80	12	165	125	38	4	M 16	65	82
	25				15							
80	10	80	75	100	15	200	160	46	8	M 16	80	102
	25				20							
100	10	100	95	125	15	220	180	46	8	M 16	100	127
	25				25							
125	10	125	120	150	20	250	210	54	8	M 16	125	152
	25				30							
150	10	125	120	150	20	285	240	54	8	M 20	125	152
	25				30							
200	10	150	145	175	20	340	295	54	8	M 20	150	177
	25				30							

Ausführung A Ohne Schutzüberzug



Dargestellt ist die Dichtfläche der Form B1

Ausführung B
Mit Schutzüberzug



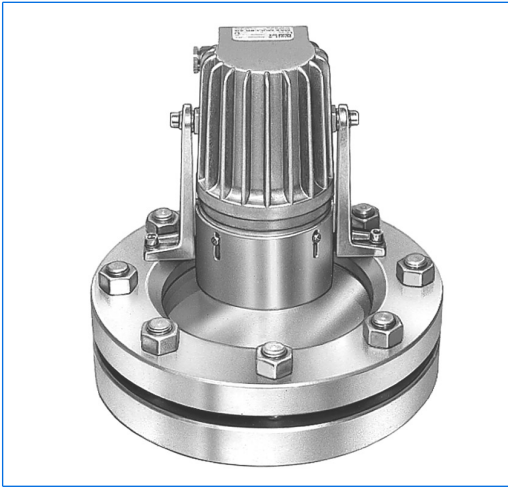
Konstruktiver Aufbau und Werkstoffe:

①	Grundflansch (Ausführung A) Form B1: Dichtleiste nach DIN EN 1092-1 (Standard) Form C: Feder nach DIN EN 1092-1 Form E: Vorsprung nach DIN EN 1092-1 Grundflansch (Ausführung B) (nur lieferbar mit Dichtleiste Form B und E)	Kesselblech H II nach DIN 17155 Edelstahl 1.4571 nach DIN 17440 Andere Werkstoffe auf Anfrage Kesselblech H II mit Oberflächenschutz Temperaturbeständigkeit des Oberflächenschutzes beachten!
②	Dichtung produktseitig	PTFE-umhüllte Wellringdichtung mit Weichstoffeinlage
③	Ausgleichsring	KLINGERSil C 4400
④	Schauglasplatte	Borosilikatglas nach DIN 7080 (max. 280 °C)
⑤	Deckflansch	Kesselblech H II Edelstahl 1.4541 oder 1.4571 Andere Werkstoffe auf Anfrage
⑥	Vorspannschrauben	5.6 / 5.2, A4

Montage:

Mit den auf obiger Tabelle aufgeführten Befestigungsschrauben wird die vorgespannte Armatur auf einen Vorschweisflansch, Blockflansch usw. montiert.

Kombinierbarkeit der lieferbaren CHEMLUX[®]-, EdelLUX[®]-, fibroLUX[®]-, miniLUX[®]- und metaLUX[®]-Leuchten mit Schauglasarmaturen nach DIN 28120 / 28121



VETROLUX[®]-Leuchtschauglas, bestehend aus Schauglasarmatur nach DIN 28120, DN 150, PN 10, mit aufgebauter CHEMLUX[®]-Leuchte, Typ KEL 20 deH Sch B, 230 V, 20 W, Ex de IIC T4, Ex tD A21 IP65 T130°C, Ex II 2 G + D, mit Blendschutz «B» als Anordnung «Licht- und Sichtglas»



VETROLUX[®]-Leuchtschauglas, bestehend aus Schauglasarmatur nach DIN 28120, DN 80, PN 10, mit aufgebauter CHEMLUX[®]-Schauglasleuchte, Typ F 20dHNsp, 24 V, 20 W, Ex d IIC T5, Ex tD A21 IP65 T95°C, Ex II 2 G + D

Zuständige Vertretung:

Aus der untenstehenden Tabelle sind die standardmässig möglichen Zuordnungen unserer Leuchtentypen zu den entsprechenden Nennweiten der Armaturen nach DIN 28120 / 28121 ablesbar:

Nennweite (DN)			40	50	80	100	125	150	200
Armatur nach DIN 28120 (A)			A	A	A	A	A	A	A
Armatur nach DIN 28121 (B)			B	B	B	B	B	B	B
Bau-reihe	Typen	Befesti-gung							
20	F 20 dH / L 20 deH R 50 deH / R 100 deH	... N		•	•	•	•		
		... Z				•	•	•	
		... Sch				•	•	•	•
100	100 deH	... N			•	•	•	•	•
		... Z					•	•	
		... Sch					•	•	•
KVL	KVL 20 H (D)	... Sch		•	•	•	•	•	•
	KVL 50 H (D)	... Sch		•	•	•	•	•	•
	KVL 100 HD	... Sch		•	•	•	•	•	•
KVLR / BKVLR	KVLR 20 H(D)/BKVLR 20 H(D)	... W/Sch	•	•	•	•	•	•	•
	KVLR 50 H(D)/BKVLR 50 H(D)	... W/Sch	•	•	•	•	•	•	•
	KVLR 100 HD/BKVLR 100 HD	... W/Sch	•	•	•	•	•	•	•
KLR	KLR 05 / 10 / 20 / 50 / 100	... Sch	•	•	•	•	•	•	•
HL	HL 50 H			•		•			
	HL 80 H				•				
	HL 100 H					•		•	
	HL 125 H						•		
	HL 150 H							•	•
F(L)KEL / (L)KEL / KL	F(L)KEL 5, 10, 20, 50 dH (L)KEL 5, 10, 20, 50 deH KL 5, 10, 20, 50, 100 H	... W			•	•	•	•	•
		... Sch	•	•	•	•	•	•	•
PEL / PL	PEL 20 deH / PEL 50 deH PL 20 H / PL 50 H / PL 100 H	... Sch					•	•	•
		... X1		•	•	•	•	•	•
		... X2					•	•	•
EdelEx	EdelEx 5 dH / 10 dH / 20 dH	... Sch	•	•	•	•	•	•	•
	EdelEx G 20 dH / 50 dH	... Sch			•	•	•	•	•
fibroLUX		... W2	•	•	•	•	•	•	•
		... W3	•	•	•	•	•	•	•

Wünschen Sie zusätzliche Informationen über unser vielseitiges (Ex)- und Nicht-(Ex)-Leuchten-Programm, unsere (Ex)-Kamerasysteme, Schauglasarmaturen nach DIN 28120 / 28121 oder ähnlich DIN 11851, Durchfluss-Schaugläser, Klapp-schaugläser mit oder ohne Beleuchtung, Rechteck- oder Längsschaugläser, Scheibenwischer für zentrischen oder seitlichen Einbau, Sprühvorrichtungen oder unsere kompletten Leuchtschaugläser VETROLUX[®]? Sind Sie an weiteren Modellen oder Sonderausführungen, auch in abweichenden Schutzarten, inter-essiert? Wenn ja, dann erbitten wir Ihre geschätzte Anfrage an uns oder unsere Vertretung. Angaben über unser Vertriebsnetz finden Sie im Internet.

Alle Masse in mm.

Änderungen vorbehalten.



MAX MÜLLER AG

BELEUCHUNGSTECHNIK UND SCHAUGLASARMATUREN

Hagmattstrasse 19 • CH - 4123 Allschwil / Schweiz

Telefon +41 61 487 92 92 • Fax +41 61 487 92 99

www.maxmuellerag.com E-Mail: blt@maxmuellerag.com