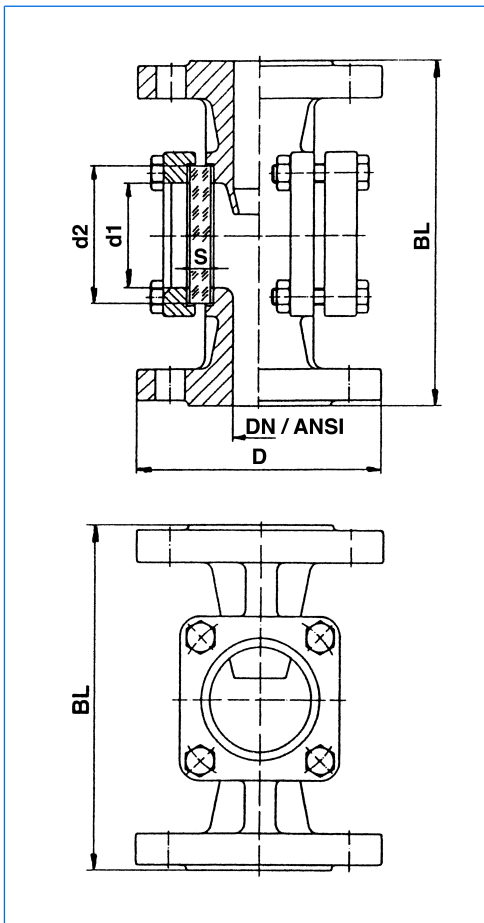


# Durchfluss-Schaugläser mit Anschluss-Flanschen nach DIN oder ANSI

**Baureihe FDG in Grauguss**  
**Baureihe FDS in Stahlguss**  
**Baureihe FDE in Edelstahl**



Durchfluss-Schauglasarmatur, Typ FDE 50, mit angebauter Schauglasleuchte, Typ FKEL 5 dH WM, Ex d IIC T6, Ex tD A21 IP65 T80°C, Ex II 2 G + D, 230 V, 5 W, mit Opalglas «M»



Alle Masse in mm.

Änderungen vorbehalten.

### Einsatz:

VETROLUX® Durchfluss-Schauglasarmaturen werden zur Beobachtung von Flüssigkeitsströmen in Rohrleitungen eingesetzt. Die serienmässige Tropfnase zeigt auch kleinste Durchflussmengen an. Durch eine Kombination mit unseren bewährten Leuchten kann die Qualität der Beobachtung sowohl im (Ex)- wie auch nicht-(Ex)-Bereich erheblich gesteigert werden (siehe entsprechende Leuchten-Datenblätter).

### Betriebsbedingungen:

Nenndruck: PN 16 / 25 / 40 / PN 16 bei 150 lbs / PN 40 bei 300 lbs  
 Vakuum  
 Betriebstemperatur: Max. 280 °C (150 °C mit Natronkalkglas)

### Werkstoffe:

Körper: Baureihe FDG: GG 25 (max. PN 16 / 150 lbs)  
 Baureihe FDS: GS-C 25  
 Baureihe FDE: Edelstahl 1.4408

Deckelflansche: Baureihe FDG: GG25/RSt37-2(max. PN16/150lbs)  
 Baureihe FDS: GS-C 25 / RSt 37-2  
 Baureihe FDE: Edelstahl 1.4408 / 1.4301

Schrauben: Baureihe FDG/FDS: 4.6 / 5.6, verzinkt  
 Baureihe FDE: A4-70

Schauglasplatten: Borosilikatglas nach DIN 7080 (Standard)  
 Natronkalkglas nach DIN 8902 (Option)

Dichtungen produktseitig: Graphit  
 atmosphärenseitig: KLINGERSil C4400

Andere als die aufgeführten Werkstoffe und Ausführungen auf Anfrage.

### Einbaulage:

Beliebig, Durchflussrichtung ist zu beachten!

### Abnahmezeugnisse:

Nach DIN EN 10204 gegen Berechnung erhältlich. Bitte entsprechend anfragen.

### Optionen:

- Mit Klappe
- Mit Anschweissenden
- Mit Schauglasleuchten
- Mit Rotor
- Mit Heizmantel

### Bestellbeispiel:

1 Stück VETROLUX® Durchfluss-Schauglas mit Anschluss-Flanschen, Körper in 1.4408, Nenndruck (PN) 16, Nennweite (DN) 80:  
 1 Stück FDE 80-1.4408-16-Graphit-KLINGERSil C4400

### Masse:

DN	ANSI	D			BL	d1	d2	S		
		DIN	ANSI 150lbs	ANSI 300lbs				16 bar / 150lbs	25 bar	40 bar / 300 lbs
15	½"	95	89	95,2	130	32	45	10	10	10
20	¾"	105	98	117,3	150	32	45	10	10	10
25	1"	115	108	123,8	160	48	63	10	12	15
32	1¼"	140	118	133,4	180	48	63 <sup>3</sup>	10	12	15
40	1½"	150	127	155,6	200	65	80	12	15	20
50	2"	165	152	165,1	230	80	100	15	20	25
65	2½"	185	178	190,5	290	80	100	15	20	25
80	3"	200	191	209,6	310	100	125	20	25	30
100	4"	220 (235) <sup>1</sup>	228 <sup>2</sup>	254,0	350	125	150	25	30	35
125	5"	250 (270) <sup>1</sup>	254 <sup>2</sup>	279,4	400	150	175	25	30	40
150	6"	285 (300) <sup>1</sup>	279	317,5	480	175	200	30 <sup>4</sup>	35	50
200	8"	340(360/375) <sup>1</sup>	343 <sup>2</sup>	381,0	600	175	200	30 <sup>4</sup>	35	50

<sup>1</sup> D in ( ) entsprechend PN 25 / 40    <sup>2</sup> In GG 25 nicht lieferbar

<sup>3</sup> In GG 25 Glasabmessung ø 80x12

<sup>4</sup> Nur mit Borosilikatglas nach DIN 7080 lieferbar