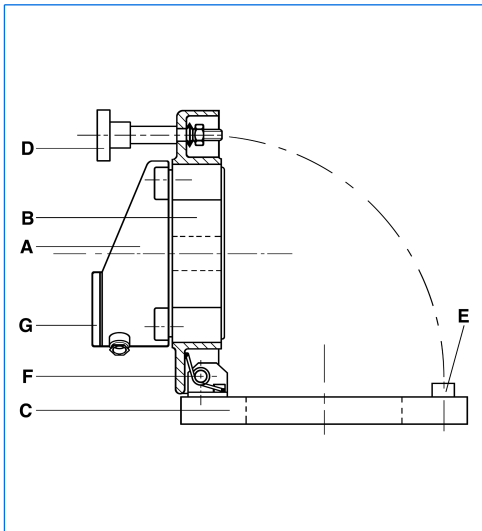


# Klappschauglas-Armaturen mit oder ohne Beleuchtung Typenreihe KSGB / KSG



Klappschauglas-Armatur VETROLUX® mit Beleuchtung, Typ KSGB 125, Anschluss 24 V, Leistung 50 oder 100 W, mit eingebautem Scheibenwischer, Baureihe W.



Genereller Aufbau einer Klappschauglas-Armatur mit Beleuchtung, Typenreihe KSGB

Die Klappschauglas-Armaturen der Typenreihe KSGB / KSG stellen eine Kombination eines beleuchteten oder unbeleuchteten Schauglases mit einem Schnellverschluss-System für rasches Öffnen und Schliessen der kombinierten Einheit dar.

**Einsatz:** Hauptsächlich dort, wo ein chemischer oder verfahrenstechnischer Prozess eine rasche Zugabe (z.B. eines Pulvers oder einer Flüssigkeit) oder die regelmässige oder sporadische Entnahme von Proben erfordert. **Die beleuchteten Klappschaugläser (KSGB) sind lieferbar für den Einsatz in nicht-Ex-Bereichen (Standard) wie auch für explosionsgefährdete Betriebsstätten (Option).**

#### Betriebsbedingungen:

Maximal zulässiger Behälterüberdruck:	1,0 bar für Typ KSG(B) 125 0,5 bar für Typ KSG(B) 200
Vakuum	
Maximal zulässige Temperaturen:	200 °C bei Verwendung von Borosilikatglas (DIN 7080) 150 °C bei Verwendung von Natronkalkglas (DIN 8902) Höhere Temperaturen auf Anfrage. Bei aufgebauter metaLUX-Leuchte mit Taster sollte die Temperatur im Anschlussraum der Leuchte 100 °C nicht überschreiten.

#### ACHTUNG:

**Nur in drucklosem Zustand öffnen!**

#### Elektrische Daten:

Anschluss:	(für Ausführung KSGB mit aufgebauter Leuchte) Wechsel- oder Gleichstrom (AC oder DC)
Spannung:	24 V (12 V möglich)
Leistung:	50 / 100 W (siehe Tabelle Rückseite)
Glühlampen:	Halogen, Sockelung GY 6.35
Transformatoren in den Schutzarten IP 00 oder IP 65 zum Anschluss an andere Primärspannungen können geliefert werden.	

#### Schutzart:

IP 65, staubdicht und strahlwassergeschützt nach EN 60529 / DIN VDE 0470 Teil 1.

**Montage:** Die Einheit wird vollständig vormontiert geliefert. Die Licht-Beobachtungs-Kombination ist vor dem Einschweissen vom Einschweiss-Flansch abzutrennen. Der Flansch ist verzugsfrei plan einzuschweissen. Auf Wunsch wird der Flansch auch mit Bohrungen zum Verschrauben auf plane Behälterwände geliefert.

**Aufbau:** Die nebenstehende Zeichnung zeigt die typischen Elemente der Konstruktion:

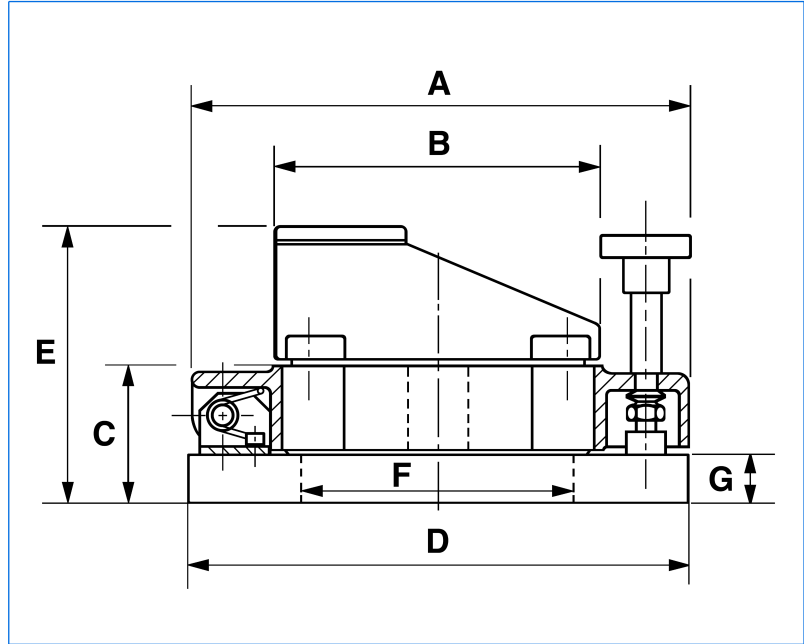
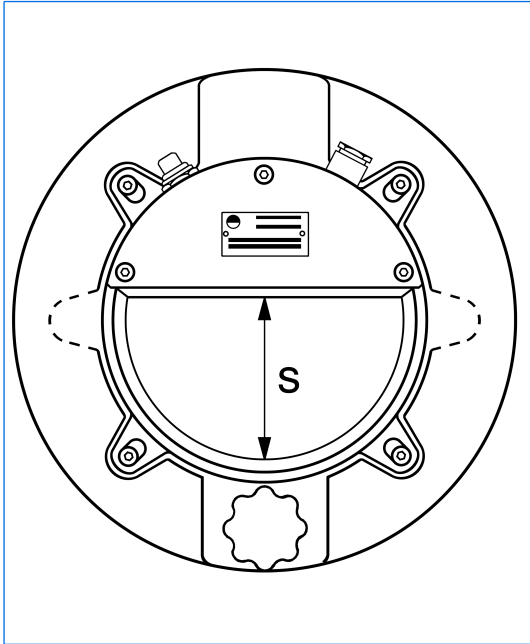
- A) metaLUX-Leuchte, Typenreihe HL
- B) Klappteil
- C) Einschweissflansch
- D) Verschluss-Schraube
- E) Verschluss-Halterung
- F) Scharnier
- G) Anschlussraumdeckel der metaLUX-Leuchte

#### Zusätzliche Ausrüstung:

- Scheibenwischer, Typenreihe W / WD (siehe separates Datenblatt)
- Produktberührende Teile mit Edelstahlauskleidung

**Glühlampenwechsel:** Dieser kann unter Betriebsüberdruck oder Vakuum erfolgen: Deckel G) öffnen. Lösen der Lampenfassung. Austausch der defekten Glühlampe nach Herausziehen der Fassung. Wiedermontage derselben, Deckel schliessen. Beim Lampenwechsel darf die Glühlampe nur mit einem sauberen Tuch berührt werden! Die Lampe ist ohne Verkanten in die Fassung einzustecken!

**Anmerkung:** Die Einheiten können auch **ohne** Leuchte geliefert werden. In diesem Fall lautet die korrekte Typenbezeichnung KSG.



Typ		KSG(B) 125	KSG(B) 200
	A	248	333
	B	162	245
	C	70	80
	D	250	335
	E	140	175
	F	136	205
	G	25	25
	S	80	140
Anschluss- spannung	V	24 / 12	24 / 12
Leistung	W	50 / 100	50 / 100

### Werkstoffe:

- Leuchte / Klappenteil: Korrosionsbeständiger Alu-Guss (Anticorodal). Auf Wunsch lackiert RAL 9001.
- Einschweisflansch: Stahl RSt 37-2 oder Edelstahl 1.4571 (Standard). Alternativ Werkstoffe 1.4541 oder 1.4301, andere auf Anfrage.
- Schauglasplatte: Natronkalkglas nach DIN 8902 oder Borosilikatglas nach DIN 7080
- Dichtungen: Perbunan (Standard)  
Silikon, Viton
- Verschluss-Teile: Stahl verzinkt, Alu-Guss
- Verschluss-Griff: Kunststoff

Zuständige Vertretung:

Wünschen Sie zusätzliche Informationen über unser vielseitiges (Ex)- und Nicht-(Ex)-Leuchten-Programm, Ex-Kamerasysteme, unsere Schauglasarmaturen nach DIN 28120 / 28121 oder ähnlich DIN 11851, Durchfluss-Schaugläser, Klappschaugläser mit oder ohne Beleuchtung, Rechteck- oder Längsschaugläser, Scheibenwischer für zentrischen oder seitlichen Einbau, Sprühvorrichtungen oder unsere kompletten Leuchtschaugläser VETROLUX®? Sind Sie an weiteren Modellen oder Sonderausführungen, auch in abweichenden Schutzarten, interessiert? Wenn ja, dann erbitten wir Ihre geschätzte Anfrage an uns oder unsere Vertretung. Angaben über unser Vertriebsnetz finden Sie im Internet.

Alle Masse in mm.

Änderungen vorbehalten.



# MAX MÜLLER AG

BELEUCHUNGSTECHNIK UND SCHAUGLASARMATUREN

Hagmattstrasse 19 • CH - 4123 Allschwil / Schweiz

Telefon +41 61 487 92 92 • Fax +41 61 487 92 99

www.maxmuellerag.com E-Mail: blt@maxmuellerag.com