

Runde Schauglasarmaturen zum Ein- oder Aufschweißen, in Ausführung PN 0 / PN 2,5 mit Durchblick entsprechend DIN 28120



Runde Schauglasarmatur, DN 150, PN 0, mit thermisch vorgespannter Natronkalkglasscheibe nach DIN 8902, mit eingebautem Scheibenwischer, Baureihe W, Wischblatt Silikon



Runde Schauglasarmatur ähnlich DIN 28120, DN 150, PN 2,5, mit thermisch vorgespannter Natronkalkglasscheibe nach DIN 8902

Verwendung:

Die Schauglasarmaturen dienen zur Beobachtung und Ausleuchtung des Inneren von geschlossenen, drucklosen Behältern oder solchen der Druckstufe PN 2,5. Sie stellen für diese Anwendung vor allem in grossen Nennweiten eine **kostengünstige Alternative** zu Armaturen der Druckstufen 6, 10 und 16 dar.

Durchblick:

80 - 225 mm

Betriebsbedingungen:

Betriebsdruck: Drucklos (PN 0) resp. PN 2,5
 Betriebstemperaturen: Max. 150 °C bei Natron-Kalk-Glas nach DIN 8902
 Max. 280 °C bei Borosilikatglas nach DIN 7080

Werkstoffe:

Blockflansch: 1.4571 (AISI 316 Ti) (Standard PN 0) / 1.4404 (AISI 316 L) (Standard PN 2,5)

Deckelflansch: 1.4541 (AISI 321), RSt 37-2, H II oder andere auf Anfrage
 1.4301 (AISI 304) (Standard PN 0) / 1.4541 (AISI 321) (Standard PN 2,5)

1.4404 (AISI 316 L), 1.4571 (AISI 316 Ti), RSt 37-2, H II oder andere auf Anfrage

Glasplatte: Natron-Kalk-Glas nach DIN 8902 (Standard)
 Borosilikatglas nach DIN 7080 auf Anfrage

Dichtungen: KLINGERSil C4400, PTFE, Perbunan, Silikon, Viton, Gylon oder andere auf Anfrage

Schrauben / Stehbolzen u. A2-70 (Standard)
 A4-70 oder 5.6 verzinkt auf Anfrage

Muttern:

Kombinationsmöglichkeiten:

Die Schauglasarmaturen können mit unseren zentrischen Scheibenwischern der Baureihen W / WD / WDT, mit den Sprühvorrichtungen SVS (nur Ausführung PN 2,5) sowie mit unseren Schauglasleuchten der Typenreihen CHEMLUX®, EdellUX®, miniLUX® oder fibroLUX® für den Einsatz in (Ex)- sowie nicht-(Ex)-Bereichen kombiniert werden. In diesen Fällen werden die Deckelflansche mit den entsprechenden Gewindebohrungen zur Leuchten-Aufnahme versehen.

Sonderausführungen:

- Mit O-Ring-Abdichtung als Vakuumausführung
- Mit Quarzglasplatten und Spezialdichtungen für sehr hohe Temperaturbereiche

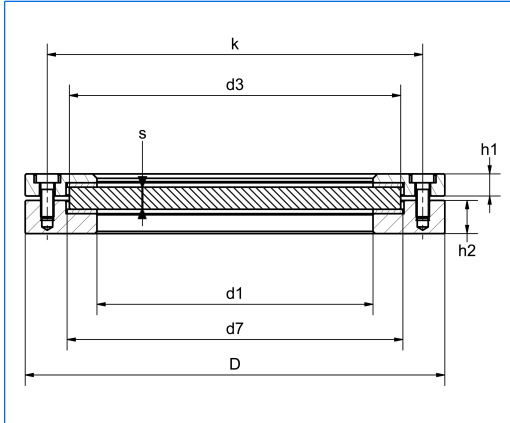
Lieferumfang:

Der komplette Lieferumfang besteht aus Block- und Deckelflansch, Glasplatte, Dichtungen produkt- und atmosphärenseitig sowie den Innensechskantschrauben (Ausführung PN 0) resp. Stehbolzen und Muttern (Ausführung PN 2,5).

Zeugnisse:

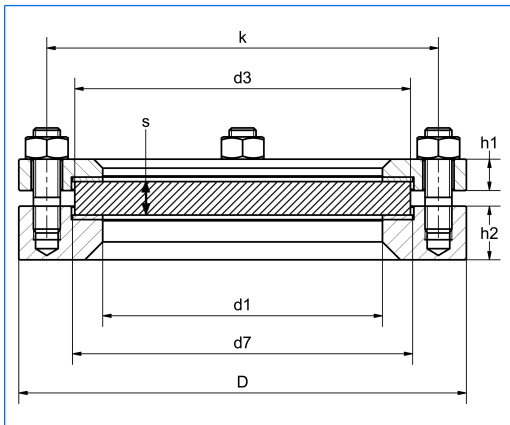
Auf Kundenwunsch gegen Berechnung, nach DIN 50049, 3.1(B), alternativ 3.1A für die Flanschringe, 2.2 oder 3.1 für die Glasplatten.

Drucklose Ausführung (PN 0)



Flansch Nennweite DN	d1	d3	s	d7	D	k	h1	h2	Innen- sechskant- schrauben
50	80	100	10	102	140	120	10	15	4 x M6
80	100	125	10	127	165	145	10	15	8 x M6
100	125	150	10	152	190	170	10	15	8 x M6
125	150	175	10	177	215	195	10	15	8 x M6
150	175	200	10	202	240	220	10	15	8 x M6
200	225	250	10	252	290	270	10	15	8 x M6

Ausführung PN 2,5



Flansch Nennweite DN	d1	d3	s	d7	D	k	h1	h2	Stift- schrauben
50	80	100	10	102	150	125	12	24	4 x M12
80	100	125	15	127	175	150	14	24	4 x M12
100	125	150	15	152	200	175	14	24	4 x M12
125	150	175	15	177	220	195	16	24	8 x M12
150	175	200	15	202	250	220	16	24	8 x M12
200	225	250	15	252	300	275	16	24	8 x M12

Montage:

Nach dem Einschweissen des Blockflansches an bzw. in die Behälterwand werden die Dichtungen, die Schauglasplatte sowie der Deckflansch nacheinander aufgelegt und mit den Schrauben gegen den Blockflansch (Ausführung PN 0) resp. mit den Muttern gegen die Stiftschrauben (Ausführung PN 2,5) befestigt.

Achtung: Der Blockflansch muss unbedingt verzugsfrei eingeschweisst werden, um die Planeität der Dichtfläche zu gewährleisten, da ansonsten Glasbruchgefahr besteht. Notfalls nach dem Einschweissen Dichtfläche nachbearbeiten.

Das Anziehen der Schrauben muss gleichmässig und über Kreuz erfolgen.

Zuständige Vertretung:

Wünschen Sie zusätzliche Informationen über unser vielseitiges (Ex)- und Nicht-(Ex)-Leuchten-Programm, unsere (Ex)-Kamerasysteme, Schauglasarmaturen nach DIN 28120 / 28121 oder ähnlich DIN 11851, Durchfluss-Schaugläser, Klappschaugläser, Rechteck- oder Längsschaugläser, Steril-Schaugläser und -leuchten STERI-LINE, Scheibenwischer, Sprühhvorrichtungen oder unsere kompletten Leuchtschaugläser VETROLUX®? Sind Sie an weiteren Modellen oder Sonderausführungen, auch in abweichenden Schutzarten, interessiert? Wenn ja, dann erbitten wir Ihre geschätzte Anfrage an uns oder unsere Vertretung. Angaben über unser Vertriebsnetz finden Sie im Internet.

Alle Masse in mm.

Änderungen vorbehalten.



MAX MÜLLER AG

BELEUCHUNGSTECHNIK UND SCHAUGLASARMATUREN

Hagmattstrasse 19 • CH - 4123 Allschwil / Schweiz

Telefon +41 61 487 92 92 • Fax +41 61 487 92 99

www.maxmuellerag.com E-Mail: blt@maxmuellerag.com