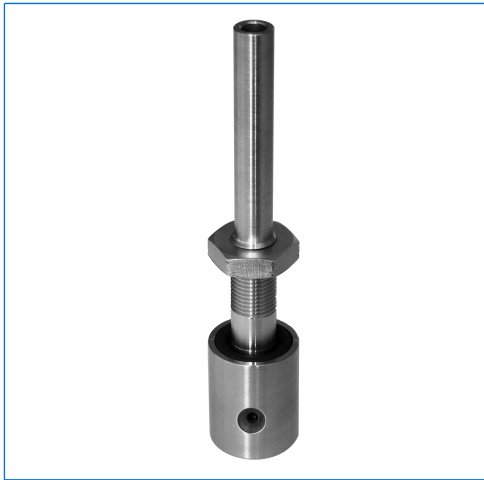
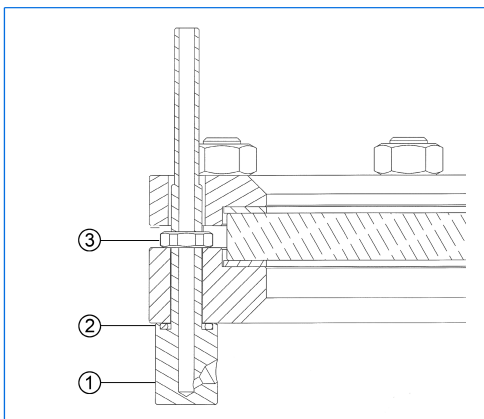


Sprühvorrichtungen zum Einbau in runde Schauglas- armaturen nach DIN 28120 oder ähnlich, Baureihe SVSN



Sprühvorrichtung der Baureihe SVSN



Aufbau der Sprühvorrichtung SVSN, eingebaut in
eine Schauglasarmatur nach DIN 28120

Zuständige Vertretung:

Anwendung:

VETROLUX-Sprühvorrichtungen der Typenreihe SVSN dienen zur zeitweisen oder kontinuierlichen automatischen Reinigung der Innenseite von in Schauglasarmaturen eingebauten Schauglasplatten. Sie sind geeignet für abnahmepflichtige Druck- oder Vakuumbehälter. Der Einsatz in explosionsgefährdeten Betriebsstätten ist zugelassen. Je nach Erfordernis sollten mehrere Sprühvorrichtungen in eine Armatur eingebaut werden.

Einbau:

Der Einbau erfolgt durch den Block- und Deckelflansch der entsprechenden Armatur. Die Sprühvorrichtung SVSN ist in alle Standard-Schauglasarmaturen einbaubar.

Betriebsbedingungen:

Diese entsprechen der Auslegung der Schauglasarmatur, in welche die Sprühvorrichtung eingebaut wird. Durch den Einbau entsteht **keine** Beeinflussung der Betriebsbedingungen der Schauglasarmatur.

Werkstoffe:

Produktberührende Metallteile aus Edelstahl
Dichtung: O-Ring aus Viton

Kombinierbarkeit:

Die Sprühvorrichtungen SVSN sind gleichzeitig sowohl mit den VETROLUX-Scheibenwischern der Baureihen W / WD / WR oder WS wie auch mit den Leuchten der Typenreihen CHEMLUX, EdellUX, fibroLUX, miniLUX oder metaLUX sowie den Kameras der Typenreihe VIDEOLUX kombinierbar.

Anschluss:

Erfolgt über eine \varnothing 10,2 mm Bohrung im Blockflansch. Im Deckelflansch muss eine Bohrung \varnothing 11,5 mm angebracht werden; um ein problemloses Abnehmen des Deckels zu ermöglichen, kann diese zu einem Langloch ausgeführt werden. Sie muss auf dem gleichen LK angebracht werden.

Montagehinweise:

- Je nach Betriebsbedingungen oder aus Sicherheitsgründen ist in der Zuleitung ein Rückschlagventil vorzusehen.
- Bei Mitbestellung der entsprechenden Schauglasarmatur übernehmen wir die notwendige Zusatzbearbeitung von Block- und Deckelflansch.

Aufbau und Lieferumfang:

Der Schnittzeichnung links können die einzelnen Bauteile entnommen werden:

- 1 Sprühkopf
- 2 O-Ring
- 3 Kontermutter

Bestellbeispiel:

1 Stück SVSN zum Einbau in eine Schauglasarmatur nach DIN 28120, NW 125, PN 6

Bemerkung:

Für die Mitlieferung der Schauglasarmatur benötigen wir folgende Angaben:
1) Nennweite (DN), 2) Nenndruck (PN), 3) Werkstoffe für Block- und Deckelflansch, 4) Werkstoffe für die produkt- und atmosphärenseitige Dichtung, 5) Art der Glasplatte (Borosilikatglas / Natronkalkglas), 6) Werkstoff der Schrauben und Muttern.

Alle Masse in mm.

Änderungen vorbehalten.