

Scheibenwischer

Typenreihe WS mit seitlicher Betätigung für runde Schauglasarmaturen nach DIN 28120 oder ähnlich



Scheibenwischer-System WS, eingebaut in eine VETROLUX®-Schauglasarmatur nach DIN 28120, DN 100, PN 10.



Scheibenwischer-System WS, eingebaut in eine VETROLUX®-Schauglasarmatur nach DIN 28120, DN 100, PN 10, mit auf der Armatur aufgebauter miniLUX®-Schauglasleuchte, Typ KVL 50 HDSch, 24 V, 50 W, für die Kombination «Licht und Sicht durch eine Armatur».

Einleitung:

Neben den bewährten Scheibenwischern der Baureihe W / WD, deren Einsatz jedoch konstruktionsbedingt bei Druck- oder Vakuumbehältern rasch an Grenzen stösst, existiert mit der Baureihe WS ein Wischersystem, das wesentlich höhere Drücke und / oder Vakuas zulässt und daher beinahe universell verwendbar ist.

Einsatz:

Scheibenwischer der Baureihe WS mit seitlicher Betätigung eignen sich vorzüglich für die fallweise Reinigung der Innenfläche von in Druck- oder Vakuumbehältern eingebauten Schauglasplatten. Sie können in (Ex)- oder nicht-(Ex)-klassierten Betrieben gleichermaßen angewendet werden. Der Einbau erfolgt mittels druck- und vakuumfester Durchführungen durch den Block- und Deckelflansch in Schauglasarmaturen nach oder ähnlich DIN 28120 der Nennweiten DN 100 - 200.

Betriebsbedingungen:

- Nenndruck: 16 bar
- Vakuum
- Maximal zulässige Betriebstemperaturen:
 - 180 °C bei Einsatz einer Schauglasplatte nach DIN 7080 (Borosilikatglas) und Wischblatt aus Silikon
 - 200 °C bei Einsatz einer Schauglasplatte nach DIN 7080 (Borosilikatglas) und Wischblatt aus PTFE
 - 150 °C bei Einsatz einer Schauglasplatte nach DIN 8902 (Natronkalkglas)

Werkstoffe:

Wisчерmechanik: Medienberührende Teile aus Edelstahl
 Wischblatt: Silikon-Kautschuk oder PTFE
 Abdichtung im Innern der Mechanik: PTFE (lebensmittelbeständig)

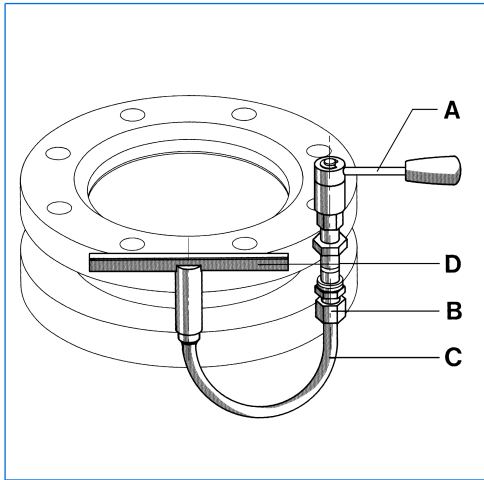
Kombinierbarkeit:

Das Scheibenwischer-System WS ist kombinierbar sowohl mit Sprühvorrichtungen der Baureihen SV / SVS wie auch mit den bewährten Schauglasleuchten der Baureihen CHEMLUX®, EdelLUX®, fibroLUX®, miniLUX® und metaLUX® in (Ex)- sowie nicht-(Ex)-Ausführung. Der Aufbau der Leuchten kann als Volleuchte wie auch in der Anordnung «Licht und Sicht durch eine Armatur» erfolgen. (Siehe separate Datenblätter)

Lieferumfang:

Entweder als Bausatz zum nachträglichen Einbau in bestehende Schauglasarmaturen oder von uns eingebaut in Schauglasarmatur entsprechend Ihrer Spezifikation.

Aufbau Einbau und Montage Masse



Aufbau des Wischer-Systems WS

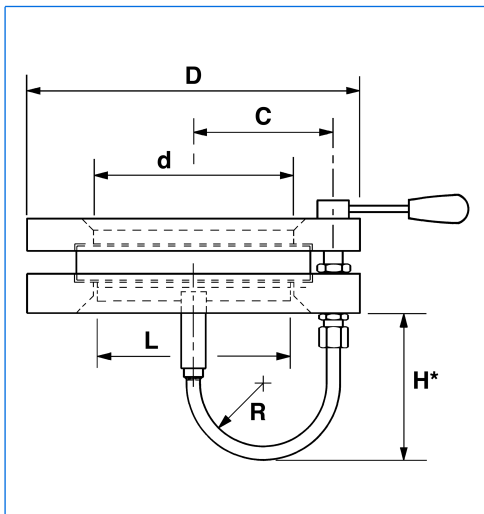
Der grundsätzliche Aufbau des Wischersystems WS ist aus nebenstehender Abbildung ersichtlich:

Die Betätigung des Wischblatthalters D erfolgt durch die druck- und vakuumfesten Verschraubungen B über eine biegsame Welle, die im Distanzrohr C geführt wird. Der Handhebel A treibt die biegsame Welle über einen Freilauf an.

Ein nachträglicher Einbau in bestehende Armaturen ist möglich. In diesen Fällen gehört eine ausführliche Montageanweisung zu unserem Lieferumfang.

Wird das Scheibenwischer-System direkt mit einer Schauglasarmatur bestellt, übernehmen wir die nötige Bearbeitung der Armatur und den Einbau kostenlos im Werk. Für die korrekte Lieferung der Schauglasarmatur benötigen wir folgende Angaben:

1. Nennweite (DN)
2. Nenndruck (PN)
3. Werkstoffe für
 - a) Blockflansch
 - b) Deckelflansch
 - c) Stehbolzen und Muttern
 - d) Dichtungen
 - e) Schauglasplatte (DIN 7080 oder DIN 8902)
 - f) Wischblatt (PTFE oder Silikon)



Typ		WS 100	WS 125	WS 150	WS 200
Nennweite der Armatur (DIN 28120)	DN	100	125	150	200
Freier Durchblick	d	125	150	175	225
Aussendurchmesser der Armatur	D	220	250	285	340
	C	93	105	120	147,5
	R	36,5	42,5	50	64
	H _{max} *	105	110	120	130
Wischblattlänge	L	120	148	172	222

Zuständige Vertretung:

Wünschen Sie zusätzliche Informationen über unser vielseitiges (Ex)- und Nicht-(Ex)-Leuchten-Programm, unsere Schauglasarmaturen nach DIN 28120 / 28121 oder ähnlich DIN 11851, Durchfluss-Schaugläser, Klappschaugläser mit oder ohne Beleuchtung, Rechteck- oder Längsschaugläser, Scheibenwischer für zentrischen oder seitlichen Einbau, Sprühhvorrichtungen oder unsere kompletten Leuchtenschaugläser VETRO-LUX®? Sind Sie an weiteren Modellen oder Sonderausführungen, auch in abweichenden Schutzarten, interessiert? Wenn ja, dann erbitten wir Ihre geschätzte Anfrage an uns oder unsere Vertretung. Angaben über unser Vertriebsnetz finden Sie im Internet.

Alle Masse in mm.

Änderungen vorbehalten.



MAX MÜLLER AG

BELEUCHUNGSTECHNIK UND SCHAUGLASARMATUREN

Hagmattstrasse 19 • CH - 4123 Allschwil / Schweiz

Telefon +41 61 487 92 92 • Fax +41 61 487 92 99

www.maxmuellerag.com E-Mail: blt@maxmuellerag.com