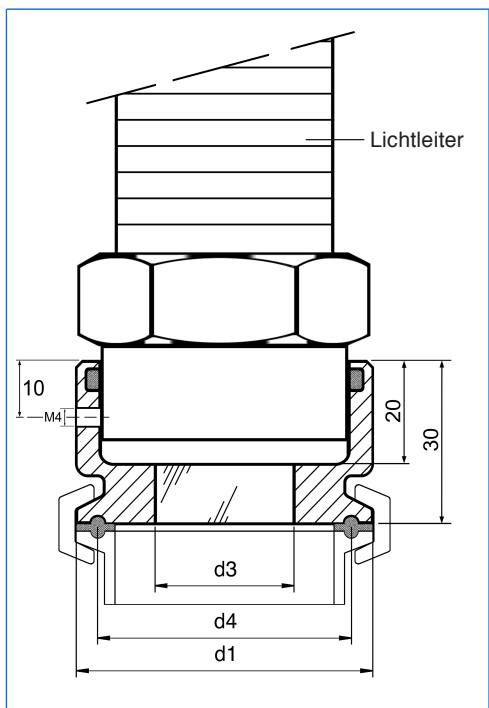


Metallverschmolzene Schaugläser für Klemmverbindungen für Schauglasleuchten der Baureihe fibroLUX (E) zum Einsatz im (Ex)- und nicht-(Ex)-Bereich



Metallverschmolzenes Schauglas, 1", mit eingestecktem Lichtleiter der fibroLUX-Fiberoptik-Schauglasleuchte



Masse

Alle Masse in mm.

Änderungen vorbehalten.



Anwendung:

Auf Klemmstutzen nach DIN 32676 / ISO 2852

Vorteile:

- Steriltechnische Ausführung
- Hohe Sicherheit
- Einfache, anleitungsfreie Montage
- In Kombination mit Leuchte brillante, blendfreie Ausleuchtung bei kleinsten Nennweiten (ab DN 25 / 1")

Metallverschmolzenes Schauglas:

Zulassungen:

A3-Standard für Lebensmittel

Technische Daten:

- Prüfgrundlage: DGRL 97 / 23 / EG, AD 2000 Merkblätter, DIN 7079-1 Mai 1999
- Werkstoffe nach VdTÜV-Blättern und den dafür vorgesehenen DIN / EN Normen
- Glasqualität: Borosilikatglas nach DIN 7080

Abnahmezeugnisse:

- Nach DIN EN 10204 gegen Berechnung erhältlich. Bitte entsprechend anfragen.

Betriebsbedingungen:

- Druck: -1 bis 16 bar
- Temperaturen:

Ringwerkstoff:	1.4462:	-30 °C bis +280 °C
	2.4602:	-60 °C bis +300 °C

Leuchte Baureihe fibroLUX 5035 / fibroLUX E 5035:

- Anschlussspannung: Wechsel- oder Gleichstrom (AC oder DC)
 24 / 36 / 42 / 115 / 230 / 240 V AC mit eingebautem Trafo
 12 / 24 V AC / DC ohne eingebauten Trafo
- Leistung: 35 W (50 W bei Anschluss 24 V AC / DC)
- Werkstoffe: Gehäuse: Aluminium-Guss (Anticorodal) (fibroLUX 5035)
 Edelstahl (fibroLUX E 5035)
 Lichtleiter: Verzinkter Stahl, silikonummantelt
 Endhülsen: Edelstahl
- Schutzart: IP 65, staubdicht und strahlwassergeschützt nach EN 60529 / DIN VDE 0470 Teil 1
- Zündschutzart: Ex de nach EN 60079-0 / 60079-1 / 60079-7 (fibroLUX 5035),
 Ex d nach EN 60079-0 / 60079-1 (fibroLUX E 5035)
 Ex tD A21 IP65 nach EN 61241-0 / 61241-1
- Explosionsgruppe: IIC
- Temperaturklassen G / D: T4 / T130°C (T3 / T195°C bei Anschluss 24 V AC / DC)
 T_a = - 20°C / + 40°C (T_a bis + 60°C auf Anfrage)
- ATEX: Ex II 2 G + D

Genauere technische Daten siehe Datenblatt fibroLUX 5035 / fibroLUX E 5035

Dimensionen:

Nennweite		d1	d3	d4	Maximal zulässiger Druck (bar)
DN	Zoll				
25 / 32 / 40	1" / 1½"	50,5	25	43,5	16
50	2"	64	30	56,5	16