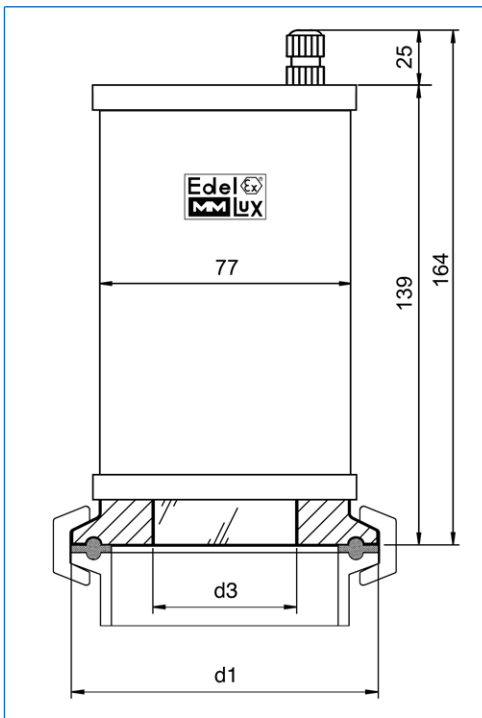


# Edelstahl-Ex-Schauglasleuchten

## Baureihe EdelEx STERI-LINE auf metallverschmolzenen Schaugläsern für Klemmverbindungen Typenreihe metaClamp®



Schauglasleuchte Typ EdelEx STERI-LINE 20 dH, 24 V, 20 W, Ex d IIC T4 Gb, Ex t IIIC T130°C Db IP67, Ex II 2 G + D, auf metallverschmolzenem Schauglas, DN 100



Masse mit aufgebauter Schauglasleuchte Typ EdelEx STERI-LINE

Alle Masse in mm.

Änderungen vorbehalten.



### Anwendung:

Auf metallverschmolzenen Schaugläsern für Klemmstutzen nach DIN 32676 / ISO 2852 zur optimalen Ausleuchtung von Klein- und Pilotapparaturen sowie von sonstigen geschlossenen Behältern im Steril- und Aseptikbereich, vor allem in der Pharma-, Bio-, Lebensmittel- und Kosmetikindustrie. Auf Anfrage auch lieferbar zum Aufbau auf metallverschmolzene Schaugläser für Klemmverbindungen in Aseptik-Ausführung nach DIN 11864-3.

### Vorteile:

- Brillante, blendfreie Ausleuchtung
- Extrem kompakte Bauweise
- Steriltechnische Ausführung
- Hohe Sicherheit
- Einfache, anleitungsfreie Montage

### Leuchte Baureihe EdelEx STERI-LINE (Ex):

| Typenbezeichnung  | EdelEx 5 dH   | EdelEx 10 dH | EdelEx 20 dH                             | EdelEx d LED                       | EdelEx d PowerLED            |
|---|---|--------------|--|------------------------------------|------------------------------|
| Brennleistung (W)   | 5   | 10           | 20                                       | 2                                  | 7                            |
| Anschlussspannung (V)   | 24, 36, 42, 115, 230, 240 V AC mit eingebautem Trafo<br>12 V AC / DC ohne eingebauten Trafo                     |              | 12 / 24 V AC / DC ohne eingebauten Trafo | 24 V AC / DC                       | 24 V AC / DC<br>230–240 V AC |
| Leuchtmittel  | Halogen   |              |  | LED                                |                              |
| Gehäuse   | Edelstahl   |              |  |                                    |                              |
| Schutzart   | IP 65   |              |  |                                    | IP 65 / 67                   |
|   | Staubdicht und geschützt gegen die Wirkungen beim zeitweiligen Untertauchen nach EN 60529 / DIN VDE 0470 Teil 1 |              |  |                                    |                              |
| Zündschutzart nach EN 60079-0 / 60079-1 / 60079-28 <sup>1)</sup> / 60079-31 | Ex d IIC Gb<br>Ex t IIIC Db   |              |  | Ex d op is IIC Gb<br>Ex tb IIIC Db |                              |
| Explosionsgruppen   | IIC / IIIC  |              |  |                                    |                              |
| Temperaturklasse G / D <sup>2)</sup>  | T6 / T80°C  | T4 / T130°C  |  | T6 / T80°C                         |                              |
| ATEX  | Ex II 2 G + D   |              |  |                                    |                              |

<sup>1)</sup> Nur für EdelEx d PowerLED <sup>2)</sup> T<sub>a</sub> = -20°C / +40°C (T<sub>a</sub> bis +60°C auf Anfrage)

Für Details siehe Datenblatt EdelEx 5 dH / 10 dH / 20 dH und EdelEx d LED / PowerLED

### Metallverschmolzenes Schauglas:

- Zulassung: A3-Standard für Lebensmittel
- Prüfgrundlage: DGRL 97 / 23 / EG, AD 2000 Merkblätter, DIN 7079-1 Mai 1999
- Werkstoffe nach VdTÜV-Blättern und den dafür vorgesehenen DIN / EN Normen
- Glasqualität: Borosilikatglas nach DIN 7080
- Abnahmezeugnisse nach DIN EN 10204 gegen Berechnung erhältlich
- Druck: -1 bis 10 / 16 bar (siehe Tabelle)
- Temperaturen: Ringwerkstoff: 1.4462: -30°C bis +280°C  
2.4602 / 2.4610: -60°C bis +300°C

### Dimensionen:

| Nennweite    |         | d1   | d3 | Maximal zulässiger Druck (bar) |
|--------------|---------|------|----|--------------------------------|
| DN           | Zoll    |      |    |                                |
| 25 / 32 / 40 | 1", 1½" | 50,5 | 25 | 16                             |
| 50           | 2"      | 64   | 30 | 16                             |
| -            | 2½"     | 77,5 | 34 | 16                             |
| 65           | 3"      | 91   | 35 | 10                             |
| 80           | 3½"     | 106  | 35 | 10                             |
| 100          | 4"      | 119  | 35 | 10                             |