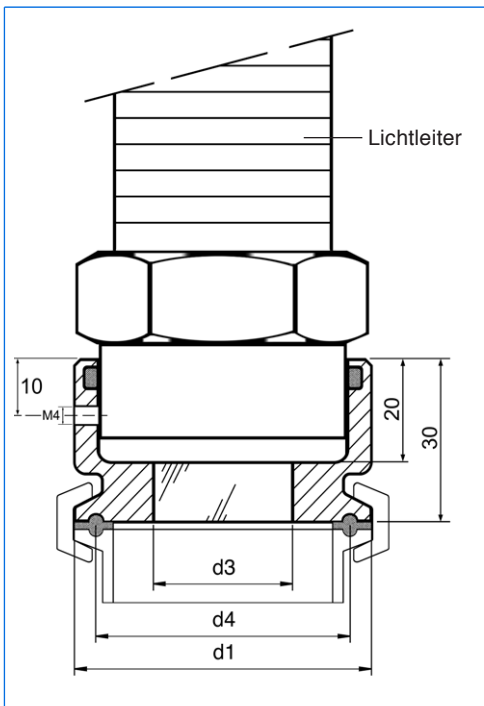


Metallverschmolzene Schaugläser für Klemmverbindungen für Schauglasleuchten der Baureihe fibroLUX (E) zum Einsatz im (Ex)- und nicht-(Ex)-Bereich



Metallverschmolzenes Schauglas, 1", mit eingestecktem Lichtleiter der fibroLUX-Fiberoptik-Schauglasleuchte



Masse

Alle Masse in mm.

Änderungen vorbehalten.



Anwendung:

Auf Klemmstutzen nach DIN 32676 / ISO 2852

Vorteile:

- Steriltechnische Ausführung
- Hohe Sicherheit
- Einfache, anleitungsfreie Montage
- In Kombination mit Leuchte brillante, blendfreie Ausleuchtung bei kleinsten Nennweiten (ab DN 25 / 1")

Metallverschmolzenes Schauglas:

Zulassungen:

A3-Standard für Lebensmittel

Technische Daten:

- Prüfgrundlage: DGRL 97 / 23 / EG, AD 2000 Merkblätter, DIN 7079-1 Mai 1999
- Werkstoffe nach VdTÜV-Blättern und den dafür vorgesehenen DIN / EN Normen
- Glasqualität: Borosilikatglas nach DIN 7080

Abnahmezeugnisse:

- Nach DIN EN 10204 gegen Berechnung erhältlich. Bitte entsprechend anfragen.

Betriebsbedingungen:

- Druck: -1 bis 16 bar
- Temperaturen:

Ringwerkstoff:	1.4462:	-30 °C bis +280 °C
	2.4602:	-60 °C bis +300 °C

Leuchte Baureihe fibroLUX 5035 / fibroLUX E 5035 / fibroLUX E d PowerLED:

Anschlussspannung: 24 / 36 / 42 / 115 / 230 / 240 V AC mit eingebautem Trafo

12 / 24 V AC/DC / 230-240 V AC ohne eingebauten Trafo

Leistung: fibroLUX 5035 / E 5035: 35 W / 50 W (Halogenleuchte)

fibroLUX E d PowerLED: 7 W (LED)

Werkstoffe: Gehäuse: Aluminium-Guss (Anticorodal) (fibroLUX 5035)
Edelstahl (fibroLUX E 5035 / E d PowerLED)

Lichtleiter: Verzinkter Stahl, silikonummantelt

Endhülsen: Edelstahl

Schutzart: (IP65 /) IP67, staubdicht und geschützt gegen die Wirkungen beim zeitweiligen Untertauchenn. EN 60529/DIN VDE 0470 Teil 1

Zündschutzart: Ex d (e) IIC Gb und Ex t IIIC Db nach EN 60079-0 / 60079-1 / 60079-7 / 60079-31 (fibroLUX 5035 / E 5035)

Ex d op is IIC Gb und Ex t IIIC Db nach EN 60079-0 / 60079-1 / 60079-31 (fibroLUX E d PowerLED)

Explosionsgruppen: IIC / IIIC

Temperaturklassen G / D: T6 / T80°C – T3 / T195°C (je nach Typ)

T_a = - 20°C / + 40°C (T_a bis + 60°C auf Anfrage)

ATEX: Ex II 2 G + D

Für genauere technische Daten siehe fibroLUX-Datenblätter

Dimensionen:

Nennweite		d1	d3	d4	Maximal zulässiger Druck (bar)
DN	Zoll				
25 / 32 / 40	1" / 1½"	50,5	25	43,5	16
50	2"	64	30	56,5	16