

Micro-LED-Schauglasleuchten

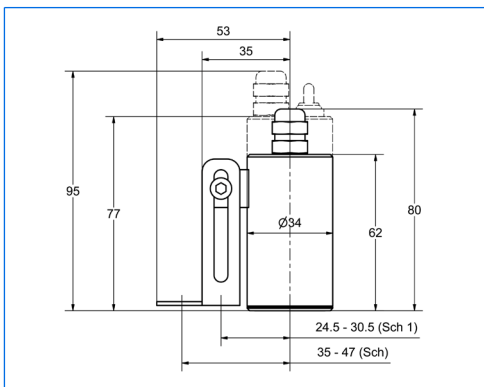
Typenreihe MVLR aus Edelstahl zum Einsatz im Nicht-(Ex)-Bereich



Micro-LED-Schauglasleuchte, Typ MVLR 2 LED, 2 W, 24 V AC/DC, auf metallverschmolzenem Schauglas für Triclamp® Klemmverbindungen, DN 50, PN 16



Micro-LED-Schaugglasleuchte, Typ MVLR 2 LED E Sch1, 2 W, 24 V AC/DC, mit eingebautem «Ein-Aus»-Schalter «E», auf VETROLUX Schraub-Schauglasarmatur ähnlich DIN 11851, DN 32, PN 6



Alle Masse in mm.

Änderungen vorbehalten.



Die Micro-LED-Schauglasleuchten der Typenreihe MVLR vereinigen in einem Gehäuse aus **rostfreiem Stahl** bei **extremst kleinen Dimensionen** die folgenden Vorteile:

- Sehr günstige Preise dank rationellster Fertigung
- Nur **eine** Baugrösse für **alle** vorkommenden Schauglas-Nennweiten
- **Vollkommen glattes Gehäuse**, speziell geeignet für Anwendungen im Steril- und Reinraumbereich
- **Hervorragende, homogene** Ausleuchtung mittels Dioden modernster Bauart
- UV-freies **Kaltlicht** am Lichtaustritt
- **Sehr hohe Lebensdauer** (ca. 35'000 Betriebsstunden)
- Resistent gegen Vibrationen
- **Geeignet für Dauerbetrieb**
- Lieferbar mit «Ein-Aus»-Kippschalter («E») oder Hebelstaster für Momentanbetrieb («D»)
- **Einfachste Montage** mittels Kippscharnier «Sch» oder «Sch1» oder zum Direktaufbau auf metallverschmolzene Schaugläser, mittels Schraube M4
- Für den Einsatz «Sicht **und** Licht durch **eine** Armatur» (1-Flansch Version) bestens geeignet bereits ab sehr kleinen Nennweiten
- **Robuste** Konstruktion und hohe Zuverlässigkeit für den industriellen Einsatz

Einsatz:

Auf runden Schauglasarmaturen nach	DIN 28120	ab NW 25
Auf runden Schauglasarmaturen nach	DIN 28121	ab NW 40
Auf Schraub-Schauglasarmaturen ähnlich	DIN 11851	ab NW 32
Auf metallverschmolzenen Schaugläsern		
Auf Durchfluss-Schaugläsern		

Betriebsbedingungen:

Der Einsatz erfolgt **unabhängig** vom Behälterinnendruck oder -vakuum.

Aufbau:

Gehäuse und Befestigungsteile **komplett aus Edelstahl**. Kabeleinführung M12, vertikal. LED-Einsatz mit integrierter Frontglasscheibe und Dichtung (temperatur- und alterungsbeständig). Auf Wunsch mit «Ein-Aus»-Kippschalter («E») oder Hebelstaster für Momentanbetrieb («D») lieferbar.

Technische Daten:

Anschluss:	22 - 26 V AC/DC
Leistung:	2 W
Leuchtmittel:	LED-Einsatz (mit 20 LED)
Gewicht:	0,20 kg (MVLR 2 LED ohne Befestigung)
	0,24 kg (MVLR 2 LED D oder E ohne Befestigung)
	Befestigung «Sch» 0,03 kg, Befestigung «Sch1» 0,03 kg

Schutzart:

IP 65, staubdicht und strahlwassergeschützt nach EN 60529 / DIN VDE 0470 Teil 1.

Zugelassen für den Lebensmittelbereich.

MAX MÜLLER AG

BELEUCHUNGSTECHNIK UND SCHAUGLASARMATUREN

Hagmattstrasse 19 • CH - 4123 Allschwil / Schweiz

Telefon +41 61 487 92 92 • Fax +41 61 487 92 99

www.maxmuellerag.com E-Mail: blt@maxmuellerag.com