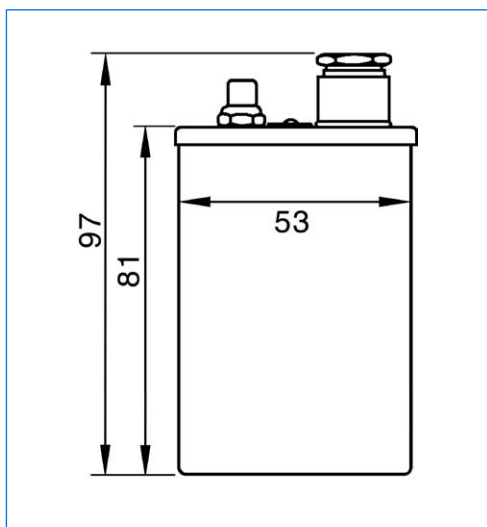


# Projecteurs INOX étanches pour applications stériles

## Gammes BKVLR A / BKVLR A LED pour montage sur des hublots à verres moulés



Projecteur type BKVLR 20 HDA, 20 W, 24 V, avec bouton-poussoir «D», monté sur hublot à verre moulé pour des raccordements aseptiques selon DIN 11864-2, DN 50



Dimensions

Agent exclusif:

Toutes les dimensions en mm.

Modifications sous réserve.



Les projecteurs BKVLR A / BKVLR A LED de la gamme STERI-LINE **entièrement en INOX** offrent les avantages suivants:

- Dimensions **très faibles**
- Prix très intéressants grâce à une fabrication très rationnelle
- **Uniquement une taille** pour tous les diamètres nominaux
- Montage très simple
- Eclairage brillant avec **intensité lumineuse maximale** non éblouissant
- Changement des sources lumineuses **sans** démontage du projecteur!

En plus, la gamme BKVLR A LED offre les avantages suivants:

- Technique LED innovante
- Résistante aux vibrations
- Conçue pour service continu ou momentané
- **Lumière froide** à la sortie du projecteur
- **Extrême longévité** (environ 20'000 - 50'000 heures de service)

#### Application:

Sur hublots et flasques à verres moulés (voir les notices respectives), principalement dans les industries pharmaceutiques, biologiques et alimentaires.

#### Conditions de service:

**Indépendant** de la pression ou du vide dans la cuve.

#### Construction:

Carter **entièrement en acier inoxydable**. Entrée de câble Pg 9, verticale. Sur demande livrable avec pièce en angle 90° («K2»). Réflecteur de haute brillance intégré (gamme BKVLR A). Bouton-poussoir «D» incorporé (types BKVLR A 20 / 50 / BKVLR A LED également livrables **sans** sur demande). Le projecteur est équipé d'un bord cranté qui se monte sur une pièce adaptée du hublot respectif. L'étanchéité vers le hublot est garanti par un anneau "O" faisant partie de l'adaptateur du hublot.

#### Caractéristiques techniques:

Type	BKVLR 20 HDA <sup>1</sup>	BKVLR 50 HDA <sup>1</sup>	BKVLR 100 HDA	BKVLR DA LED <sup>1</sup>
Puissance	20 W	50 W	100 W	Ca. 2 W
Tension d'alimentation <sup>2</sup>	24 V AC / DC <sup>3</sup>	24 V AC / DC <sup>3</sup>	24 V AC / DC	24 V AC / DC
Courant maximal	1,7 A	4,2 A	4,2 A	0,1 A
Source lumineuse	Halogène, douille G4	Halogène, douille GY 6.35	Halogène, douille GY 6.35	Diodes
Poids	0,30 kg	0,30 kg	0,30 kg	0,30 kg

<sup>1</sup> Pour la version **sans** bouton-poussoir momentané, la lettre «D» **disparaît** dans la désignation du type.

<sup>2</sup> Destransformateurs avec tension secondaire de 24 V en version ouverte (IP00) pour montage dans des armoires de commande ou en version fermé (IP 65) peuvent être livrés sur demande pour diverses tensions primaires.

<sup>3</sup> Aussi livrables en 12 V AC / DC sur demande.

#### Protection:

IP 65, étanche à la poussière et aux jets d'eau, selon EN 60529 / DIN VDE 0470 partie 1.

#### Montage:

Le projecteur se monte sur l'adaptateur du hublot respectif et est fixé sur celui-ci par une vis à six pans creux.

#### Remarques importantes:

En cas de commande, nous vous prions de nous indiquer le type et le diamètre nominal (DN) du hublot sur lequel le projecteur est prévu à être monté.

**En cas d'utilisation répétitive d'un projecteur de la gamme BKVLR A pendant une courte durée de temps, l'échauffement de la carcasse est à observer!**

# MAX MÜLLER S.A.

## HUBLOTS ET PROJECTEURS

Hagmattstrasse 19 • CH - 4123 Allschwil / Suisse

Téléphone +41 61 487 92 92 • Téléfax +41 61 487 92 99

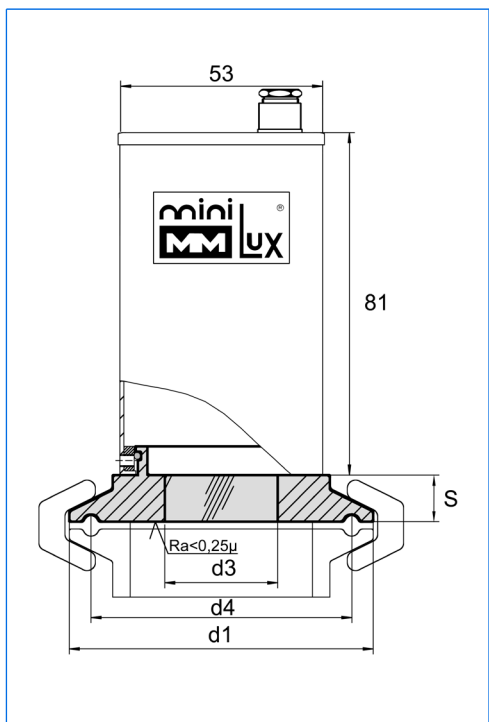
www.maxmuellerag.com E-Mail: blt@maxmuellerag.com

# Projecteurs en acier inoxydable

## Gammes BKVLR A / BKVLR A LED sur hublots à verres moulés pour raccords Tri-Clamp gamme metaClamp®



Projecteur miniLUX STERI-LINE, type BKVLR 20 HDA, 20 W, 24 V, monté sur hublot à verre moulé, DN 50



Dimensions avec projecteur monté

Toutes les dimensions en mm.

Modifications sous réserve.



### Application:

Sur hublots à verres moulés pour raccords Tri-Clamp selon DIN 32676 / ISO 2852 pour l'éclairage optimal de petits appareils ou appareils pilotes et d'autres cuves fermées dans les domaines stériles et aseptiques, principalement dans les industries pharmaceutiques, biologiques, alimentaires et cosmétiques.

Sur demande aussi livrable pour montage sur hublots à verres moulés sur raccords Tri-Clamp en version aseptique selon DIN 11864-3.

### Avantages:

- Éclairage brillant et non éblouissant
- Dimensions très compactes
- Pour applications stériles
- Sécurité élevée
- Montage facile

En plus, la gamme BKVLR A LED offre les avantages suivants:

- Technique LED innovante
- Conçue pour service continu ou momentané
- Lumière froide à la sortie du projecteur
- Extrême longévité (environ 20'000 - 50'000 heures de service)

### Projecteur gamme miniLUX STERI-LINE (pour zones étanches):

Tension d'alimentation: Courant alternatif ou continu (AC / DC)  
24 V (Standard), 12 V (Option pour les types BKVLR A 20 / 50)

Puissance: 20, 50, 100 W (BKVLR A), ca. 2 W (BKVLR A LED)

Carter: Acier inoxydable

Source lumineuse: Halogène (BKVLR A) / Diodes (BKVLR A LED)

Protection: IP 65, étanche à la poussière et aux jets d'eau selon EN 60529 / DIN VDE 0470 partie 1

**Pour détails techniques plus amples, prière de consulter la documentation miniLUX STERI-LINE, gammes BKVLR A / BKVLR A LED**

### Hublot à verre moulé:

#### Agrément:

Standard A3 pour l'alimentaire

#### Caractéristiques techniques:

- Vérification selon DGRL 97 / 23 / EG, fiches techniques AD 2000, DIN 7079-1 Mai 1999
- Matériaux selon fiches VdTÜV, respectivement normes DIN / EN
- Verre: Silicate de bore selon DIN 7080

#### Certificats:

- Selon DIN EN 10204. Livrables sur demande contre facturation

#### Conditions de service:

- Pression: -1 à 10 / 16 bar (voir tableau)
- Températures: Matériaux anneau:
 

1.4462:	-30 °C à +280 °C
2.4602:	-60 °C à +300 °C
2.4610:	-60 °C à +300 °C

#### Dimensions:

Diamètre nominal			d1	d3	d4	S	Pression maximale (bar)
DN selon DIN	DN selon ISO	Pouce					
25 / 32 / 40	20 / 25	1", 1½"	50,5	25	43,5	12	16
50	40	2"	64	30	56,5	12	16
-	50	2½"	77,5	34	70,5	12	10
65	65	3"	91	35	83,5	12	10

# MAX MÜLLER S.A.

## HUBLOTS ET PROJECTEURS

Hagmattstrasse 19 • CH - 4123 Allschwil / Suisse

Téléphone +41 61 487 92 92 • Téléfax +41 61 487 92 99

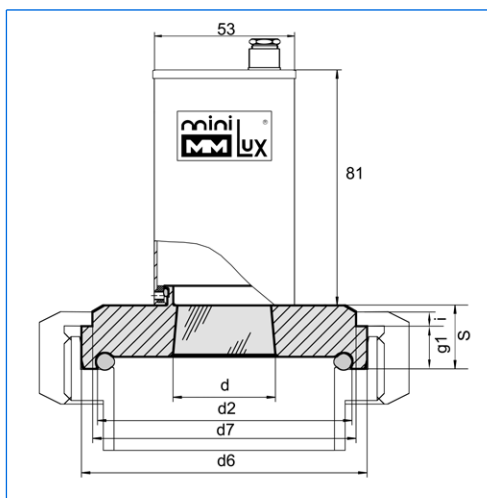
www.maxmuellerag.com E-Mail: blt@maxmuellerag.com

# Projecteurs en acier inoxydable

## Gammes BKVLR A / BKVLR A LED sur hublots à verres moulés pour raccords aseptiques selon DIN 11864-1



Projecteur miniLUX STERI-LINE, type BKVLR DA LED, ca. 2 W, 24 V, monté sur hublot à verre moulé selon DIN 11864-1



Dimensions avec projecteur monté

Agent exclusif:

### Application:

Sur hublots à verres moulés pour raccords aseptiques selon DIN 11864-1 pour l'éclairage optimal de petits appareils ou appareils pilotes et d'autres cuves fermées dans les domaines stériles et aseptiques, principalement dans les industries pharmaceutiques, biologiques, alimentaires et cosmétiques.

### Avantages:

- Éclairage brillant et non éblouissant
  - Dimensions très compactes
  - Aseptique
  - Sécurité élevée
  - Montage facile
  - Nettoyage et stérilisation sans démontage (CIP / SIP)
- En plus, la gamme BKVLR A LED offre les avantages suivants:
- Technique LED innovative
  - Conçu pour service continu ou momentané
  - Lumière froide à la sortie du projecteur
  - Extrême longévité (environ 20'000 - 50'000 heures de service)

### Projecteur gamme miniLUX STERI-LINE (pour zones étanches):

Tension d'alimentation: Courant alternatif ou continu (AC / DC)  
24 V (Standard), 12 V (Option pour les types BKVLR A 20 / 50)

Puissance: 20, 50, 100 W (BKVLR A), ca. 2 W (BKVLR A LED)

Carter: Acier inoxydable

Source lumineuse: Halogène (BKVLR A) / Diodes (BKVLR A LED)

Protection: IP 65, étanche à la poussière et aux jets d'eau selon EN 60529 / DIN VDE 0470 partie 1

**Pour détails techniques plus amples, prière de consulter la documentation miniLUX STERI-LINE, gammes BKVLR A / BKVLR A LED**

### Hublot à verre moulé:

#### Caractéristiques techniques:

- Vérification selon DGRL 97 / 23 / EG, fiches techniques AD 2000, DIN 7079-1 Mai 1999
- Matériaux selon fiches VdTÜV, respectivement normes DIN / EN
- Verre: Silicate de bore selon DIN 7080

#### Certificats:

- Selon DIN EN 10204. Livrables sur demande contre facturation

#### Conditions de service:

- Pression: -1 à 25 bar
- Températures: Matériaux anneau:
 

1.4462:	-30 °C à +280 °C
2.4602:	-60 °C à +300 °C
2.4605:	-60 °C à +300 °C
2.4610:	-60 °C à +300 °C

#### Dimensions:

DN	PN	d2	d6	d7	d	g1	S	Joint torique
40	25	48,66	54,9	48	28	10	14	40 x 5,0
50	25	60,66	66,9	61	34	11	15	52 x 5,0
65	25	76,66	84,9	79	37	12	15	68 x 5,0
80	25	91,66	98,9	93	37	12	18	83 x 5,0
100	25	110,66	118,9	114	37	15	21	102 x 5,0

Toutes les dimensions en mm.

Modifications sous réserve.



# MAX MÜLLER S.A.

## HUBLOTS ET PROJECTEURS

Hagmattstrasse 19 • CH - 4123 Allschwil / Suisse  
Téléphone +41 61 487 92 92 • Téléfax +41 61 487 92 99  
www.maxmuellerag.com E-Mail: blt@maxmuellerag.com

# Projecteurs en acier inoxydable

## Gammes BKVLR A / BKVLR A LED sur hublots à verres moulés pour raccordements aseptiques selon DIN 11864-2



Projecteur miniLUX STERI-LINE, type BKVLR 20 HDA, 20 W, 24 V, monté sur hublot à verre moulé selon DIN 11864-2, DN 50

### Application:

Sur des flasques à verres moulés aseptiques à gorges pour le montage sur des flasques aseptiques à épaulement forme A pour l'éclairage optimal de petits appareils ou appareils pilotes et d'autres cuves fermées dans les domaines stériles et aseptiques, principalement dans les industries pharmaceutiques, biologiques, alimentaires et cosmétiques.

### Avantages:

- Éclairage brillant et non éblouissant
- Dimensions très compactes
- Le hublot et la forme du joint correspondent aux recommandations du groupe EHEDG (European Hygienic Equipment Design Group)
- Selon ASME BPE 2002 (Bioprocessing Equipment)
- Correspondant aux exigences GMP regardant la propreté, le nettoyage et la possibilité de stérilisation
- Sécurité élevée
- Nettoyage et stérilisation sans démontage (CIP / SIP)

En plus, la gamme BKVLR A LED offre les avantages suivants:

- Technique LED innovante
- Conçue pour service continu ou momentané
- Lumière froide à la sortie du projecteur
- Extrême longévité (environ 20'000 - 50'000 heures de service)

### Projecteur gamme miniLUX STERI-LINE (pour zones étanches):

Tension d'alimentation: Courant alternatif ou continu (AC / DC)  
24 V (Standard), 12 V (Option pour les types BKVLR A 20 / 50)

Puissance: 20, 50, 100 W (BKVLR A), ca. 2 W (BKVLR A LED)

Carter: Acier inoxydable

Source lumineuse: Halogène (BKVLR A) / Diodes (BKVLR A LED)

Protection: IP 65, étanche à la poussière et aux jets d'eau selon EN 60529 / DIN VDE 0470 partie 1

**Pour détails techniques plus amples, prière de consulter la documentation miniLUX STERI-LINE, gammes BKVLR A / BKVLR A LED**

### Hublot à verre moulé:

#### Caractéristiques techniques:

- Vérification selon DGRL 97 / 23 / EG, fiches techniques AD 2000, DIN 7079-1 Mai 1999
- Matériaux selon fiches VdTÜV, respectivement normes DIN / EN
- Verre: Silicate de bore selon DIN 7080

#### Certificats:

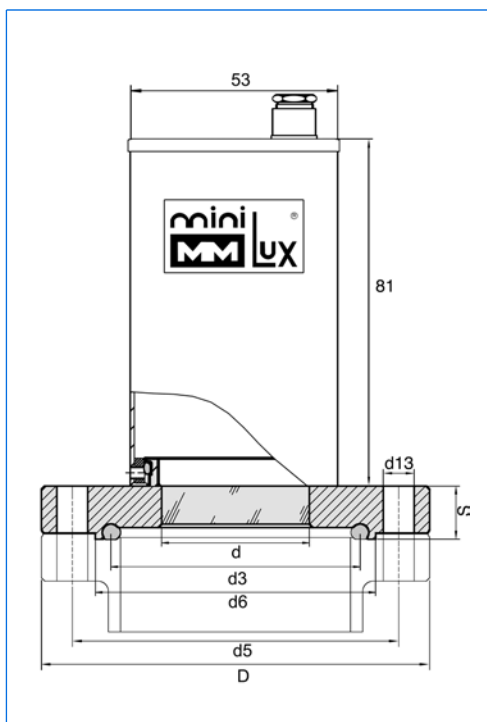
- Selon DIN EN 10204. Livrables sur demande contre facturation

#### Conditions de service:

- Pression: -1 à 16 bar
- Températures: Matériaux anneau: 1.4462: -30 °C à +280 °C  
2.4602: -60 °C à +300 °C  
2.4610: -60 °C à +300 °C

#### Dimensions:

Diamètre nominal DN			PN	D	d	d3	d5	d6	d13	S	Joint torique
DIN 11850	ISO 1127	ISO 2037 BS 4825									
-	48,3	-	16	88	34	50,95	71	59,9	4 x ø9	14	46,5 x 5
-	-	2"	16	92	34	54,45	75	63,4	4 x ø9	16	50 x 5
50	-	-	16	94	34	56,65	77	65,6	4 x ø9	16	52 x 5
-	60,3	-	16	103	34	62,95	85	71,9	4 x ø9	16	58,5 x 5
-	-	2½"	16	107	34	66,85	89	75,8	8 x ø9	18	62 x 5
65	-	-	16	113	34	72,65	95	81,6	8 x ø9	18	68 x 5
-	76,1	-	16	125	34	78,35	104	88,1	8 x ø11	20	73,5 x 5
-	-	3"	16	125	34	79,55	104	89,5	8 x ø11	20	75 x 5
80	-	-	16	133	34	87,65	112	97,6	8 x ø11	20	83 x 5
-	88,9	-	16	137	34	90,95	116	100,9	8 x ø11	20	86,5 x 5



Dimensions avec projecteur monté

Toutes les dimensions en mm.

Modifications sous réserve.



# MAX MÜLLER S.A.

## HUBLOTS ET PROJECTEURS

Hagmattstrasse 19 • CH - 4123 Allschwil / Suisse

Téléphone +41 61 487 92 92 • Téléfax +41 61 487 92 99

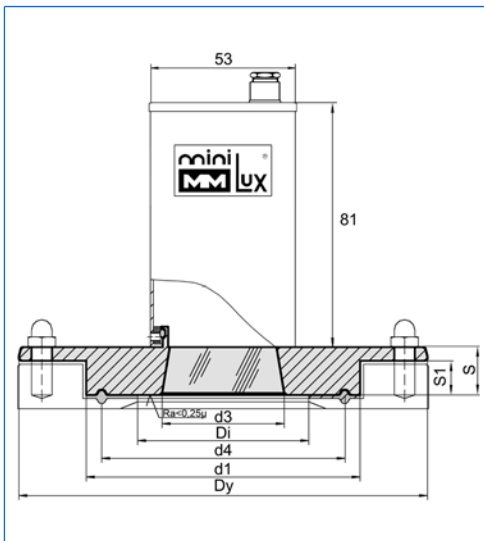
www.maxmuellerag.com E-Mail: blt@maxmuellerag.com

# Projecteurs en acier inoxydable

## Gammes BKVLR A / BKVLR A LED pour montage sur hublots à verres moulés pour connections NA-Connect™



Projecteur miniLUX STERI-LINE, type BKVLR DA LED, ca. 2 W, 24 V, monté sur hublot à verre moulé NA-Connect™, DN 50



Dimensions avec projecteur monté

Agent exclusif:

### Application:

Sur hublots à verres moulés pour connections NA-Connect™ pour l'éclairage optimal de petits appareils ou appareils pilotes et d'autres cuves fermées dans les domaines stériles et aseptiques, principalement dans les industries pharmaceutiques, biologiques, alimentaires et cosmétiques.

### Avantages:

- Éclairage brillant et non éblouissant
- Dimensions très compactes
- Sécurité élevée
- Montage facile
- Pour applications stériles
- Un montage fleur de paroi permet un nettoyage sur place (CIP)

En plus, la gamme BKVLR A LED offre les avantages suivants:

- Technique LED innovative
- Conçue pour service continu ou momentané
- Lumière froide à la sortie du projecteur
- Extrême longévité (environ 20'000 - 50'000 heures de service)

### Projecteur gamme miniLUX STERI-LINE (pour zones étanches):

Tension d'alimentation: Courant alternatif ou continu (AC / DC)  
24 V (Standard), 12 V (Option pour les types BKVLR A 20 / 50)

Puissance: 20, 50, 100 W (BKVLR A), ca. 2 W (BKVLR A LED)

Carter: Acier inoxydable

Source lumineuse: Halogène (BKVLR A) / Diodes (BKVLR A LED)

Protection: IP 65, étanche à la poussière et aux jets d'eau selon EN 60529 / DIN VDE 0470 partie 1

**Pour détails techniques plus amples, prière de consulter la documentation miniLUX STERI-LINE, gammes BKVLR A / BKVLR A LED**

### Hublot à verre moulé:

#### Caractéristiques techniques:

- Vérification selon DGRL 97 / 23 / EG, fiches techniques AD 2000, DIN 7079-1 Mai 1999
- Matériaux selon fiches VdTÜV, respectivement normes DIN / EN
- Verre: Silicate de bore selon DIN 7080

#### Certificats:

- Selon DIN EN 10204. Livrables sur demande contre facturation

#### Conditions de service:

- Températures: Matériaux anneau: 1.4462: -30 °C à +280 °C  
2.4602: -60 °C à +300 °C  
2.4610: -60 °C à +300 °C

### NA-Connect™:

Matériel de la bride à souder: 316 L / 1.4435  
Pression: 7 bar (PN 7)  
Température: 150 °C

### Dimensions:

Diamètre nominale		Bride à souder NA-Connect		d1	d3	d4	S1	S	Dy	Di
Pouce	DN	DIN	Tube OD							
1" / 1½"	25 / 32 / 40	NAC-DIN-40	NAC-OD-1½"	50,5	30	43,5	7	13	85	35,5
2"	50	NAC-DIN-50	NAC-OD-2"	64,0	35	56,5	8	14	100	48,5
2½"	-	-	NAC-OD-2½"	77,5	35	70,5	8	15	112	60,2
3"	65	NAC-DIN-65	NAC-OD-3"	91,0	35	83,5	8	18	131	72,0

Toutes les dimensions en mm.

Modifications sous réserve.



# MAX MÜLLER S.A.

## HUBLOTS ET PROJECTEURS

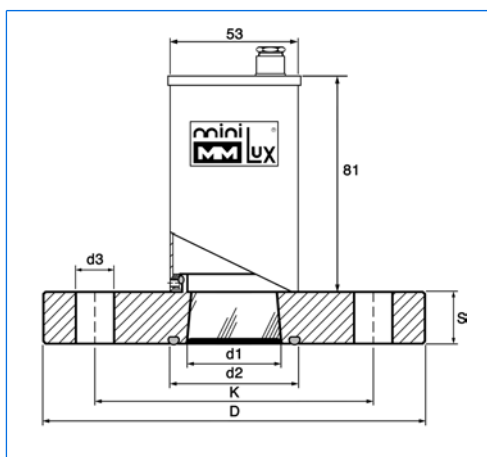
Hagmattstrasse 19 • CH - 4123 Allschwil / Suisse  
Téléphone +41 61 487 92 92 • Téléfax +41 61 487 92 99  
www.maxmuellerag.com E-Mail: blt@maxmuellerag.com

# Projecteurs en acier inoxydable pour applications stériles

## Gammes BKVLR A / BKVLR A LED sur brides à verres moulés pour la technique stérile



Projecteur miniLUX STERI-LINE, type BKVLR 20 HDA, 20 W, 24 V, monté sur une bride à verre moulé pour applications stériles, DN 50



Dimensions

Agent exclusif:

### Application:

Sur brides à verres moulés pour montage

- sur brides à souder selon DIN 28117 ou similaires
- sur brides à collerette à surface de joint plate

pour l'éclairage optimal de petits appareils ou appareils pilotes et d'autres cuves fermées dans les domaines stériles et aseptiques, principalement dans les industries pharmaceutiques, biologiques, alimentaires et cosmétiques.

ATTENTION: A monter seulement sur brides à surface de joint plate sans rebord, fixation par boutons-étoile ou par écrous et rondelles élastiques.

### Avantages:

- Éclairage brillant et non éblouissant
- Dimensions très compactes
- Aseptique
- Sécurité élevée
- Montage facile
- Nettoyage et stérilisation sans démontage (CIP / SIP)

En plus, la gamme BKVLR A LED offre les avantages suivants:

- Technique LED innovante
- Conçue pour service continu ou momentané
- Lumière froide à la sortie du projecteur
- Extrême longévité (environ 20'000 - 50'000 heures de service)

### Projecteur gamme miniLUX STERI-LINE (pour zones étanches):

Tension d'alimentation: Courant alternatif ou continu (AC / DC)

24 V (Standard), 12 V (Option pour les types BKVLR A 20 / 50)

Puissance: 20, 50, 100 W (BKVLR A), ca. 2 W (BKVLR A LED)

Carter: Acier inoxydable

Source lumineuse: Halogène (BKVLR A) / Diodes (BKVLR A LED)

Protection: IP 65, étanche à la poussière et aux jets d'eau selon EN 60529 / DIN VDE 0470 partie 1

Pour détails techniques plus amples, prière de consulter la documentation miniLUX STERI-LINE, gammes BKVLR A / BKVLR A LED

### Bride à verre moulé:

#### Caractéristiques techniques:

- Vérification selon DGRL 97 / 23 / EG, fiches techniques AD 2000, DIN 7079-1 Mai 1999
- Matériaux selon fiches VdTÜV, respectivement normes DIN / EN
- Verre: Silicate de bore selon DIN 7080

#### Certificats:

- Selon DIN EN 10204. Livrables sur demande contre facturation

#### Conditions de service:

- Pression: -1 à 16 bar
- Températures: Matériaux anneau: 1.4462: -30 °C à +280 °C  
2.4602: -60 °C à +300 °C  
2.4605: -60 °C à +300 °C  
2.4610: -60 °C à +300 °C

#### Dimensions:

DN*	PN	D	K	S	d1	d2	d3	Nombre de perçages	Joint torique**	Ressorts à disques**
50	16	165	125	21	38	66	18	4	58,74 x 3,53	31,5/16,3x1,25
65	16	185	145	23	38	86	18	4	78,97 x 3,53	31,5/16,3x1,25

\* Diamètres nominaux plus grands sur demande

\*\* Pas contenu dans notre fourniture

Toutes les dimensions en mm.

Modifications sous réserve.



# MAX MÜLLER S.A.

## HUBLOTS ET PROJECTEURS

Hagmattstrasse 19 • CH - 4123 Allschwil / Suisse

Téléphone +41 61 487 92 92 • Téléfax +41 61 487 92 99

www.maxmuellerag.com E-Mail: blt@maxmuellerag.com