

# Projecteurs adf pour hublots entièrement en acier INOX Types EdelEx 5 dH / 10 dH / 20 dH



Projecteur type EdelEx 20 dH Sch K1, 20 W, 230 V, Ex d IIC T4, Ex tD A21 IP65 T130°C, Ex II 2 G + D, avec fixation de charnière «Sch» sur hublot rond selon DIN 28120, PN 10, DN 125.



Projecteur type EdelEx 10 dH R50 K1, 10 W, 230 V, Ex d IIC T4, Ex tD A21 IP65 T130°C, Ex II 2 G + D, avec fixation par disque à col étiré «R» sur hublot à visser similaire à DIN 11851, PN 6, DN 50.

Avec la gamme EdelEx, MAX MÜLLER S.A. présente **le premier projecteur adf** en Europe **entièrement en acier inoxydable**. Un produit de haute performance que vous, constructeur ou utilisateur d'appareils en INOX, avez attendu depuis des années! Mis à part son design sans compromis et la qualité réputée des produits de fabrication MAX MÜLLER S.A., les projecteurs de la gamme EdelEx vous offrent les principaux avantages suivants:

#### Pour le service achats:

- **Prix très modérés** grâce à une exécution très compacte et une fabrication rationnelle
- Délais de livraison **très courts**

#### Pour le bureau d'études ou le responsable de fabrication:

- Montage en version «vue et éclairage par **un seul hublot**» ou en version «éclairage et vue par hublots séparés». Selon type de hublot à partir de DN 25
- Montage **très facile** grâce à 2 systèmes de fixation (par charnière «Sch» / «Sch 1» ou disque à col étiré «R»), étudiés pour l'utilisation sur:
  - Hublots ronds selon DIN 28120 / 28121 ou similaires
  - Hublots vissés (raccords laitiers) similaires à DIN 11851
  - Contrôleurs visuels de circulation pour tuyauteries
- Selon ATEX admis dans les groupes G (zones 1 et 2) et D (zones 21 et 22)
- Encombrements **très réduits** pour des puissances jusqu'à 20 W! (Voir page au verso)
- **Aucune restriction** pour les différentes positions de montage
- **Spécialement approprié** pour l'éclairage **extrêmement intensif d'appareils en INOX en atmosphère adf** pour l'industrie pharmaceutique, chimique, biochimique, cosmétique et alimentaire
- Applicable pour «chambres blanches» et environnements stériles

#### Pour le service électrique:

- Raccordement possible à **différentes tensions** (voir page au verso)
- Remplacement **très facile** des ampoules halogènes normalisées

#### Conditions de service:

Le montage se réalise **indépendamment** de la pression ou du vide régnant dans l'appareil à éclairer.

#### Caractéristiques électriques:

Raccordement: Courant continu ou courant alternatif selon type de projecteur (versions avec transformateur intégré **uniquement** en courant alternatif)

Tensions d'alimentation: Voir tableau au verso

Puissances: Voir tableau au verso

#### Mode de protection:

IP 65, étanche à la poussière et aux jets d'eau selon EN 60529 / DIN VDE 0470 partie 1.

#### Description:

Carter, éléments de fixation et couvercle **en acier inoxydable**. Entrée de câble M16, en position verticale (standard, désignation de type «K1»), ou position horizontale, désignation de type «K2». Raccordement sur bornes internes de 2,5 mm<sup>2</sup> maxi. Borne extérieure 4 mm<sup>2</sup> supplémentaire pour prise de terre équipotentielle. Ampoule halogène et réflecteur incorporé, choix entre lumière concentrée ou diffuse, («spot» ou «flood»), selon besoin. Version standard «spot».

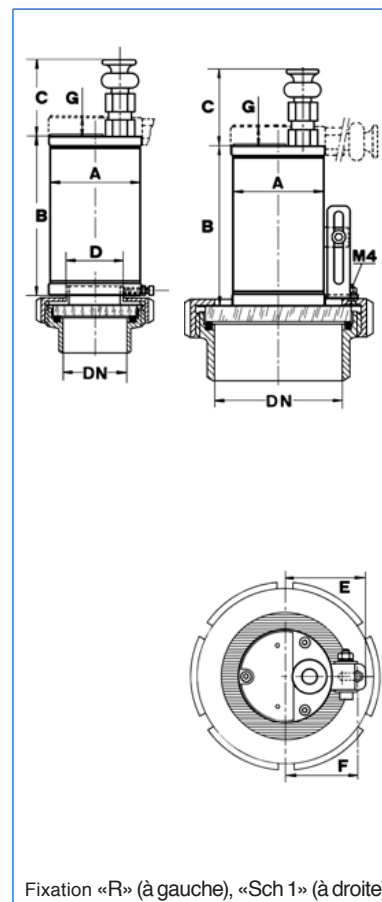
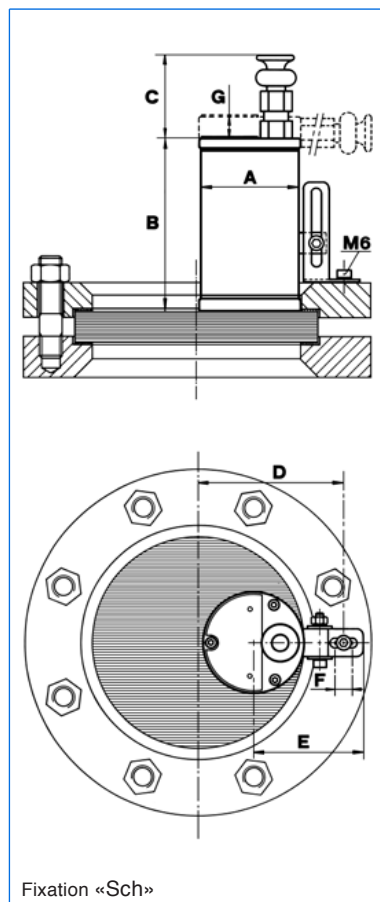
Désignation de type	EdelEx 5 dH	EdelEx 10 dH	EdelEx 20 dH
Puissance nominale (W)	5	10	20
Tension d'alimentation avec transformateur intégré (V)	24, 36 42, 115 230, 240	24, 36 42, 115 230, 240	
Tension d'alimentation sans transfo (AC / DC) (V)	12	12	12, 24
Ampoule	Halogène		
Socle	G4		
Poids <sup>1)</sup> (kg)	1,9	1,9	1,65
Mode de protection adf selon EN 60079-0/60079-1 EN 61241-0/61241-1	Ex d Ex tD A21 IP65		
Groupe d'explosion	IIC		
Classe de température G/D <sup>2)</sup>	T6 / T80°C	T4 / T130°C	T4 / T130°C
ATEX	Ex II 2 G + D		

<sup>1)</sup> Le poids indiqué se réfère uniquement au projecteur. Poids des fixations: «Sch / Sch 1»: 0,06 kg. «R»: 0,08 kg.

<sup>2)</sup> T<sub>a</sub> = - 20°C / + 40°C (T<sub>a</sub> jusqu'à + 60°C sur demande)

### Montage:

- Sur hublots selon ou similaires à DIN 28120 / 28121: DN 25 - DN 200: Avec charnière «Sch»
- Sur hublots vissés similaires à DIN 11851: DN 50 / DN 65: Avec disque à col étiré «R» en AISI 304 (DN à préciser à la commande)
- A partir de DN 80: Avec charnière «Sch 1» sur l'écrou cannelé
- Sur contrôleurs visuels de circulation: Avec charnière «Sch 1» ou adaptation client



### Hublots selon DIN 28120

DN	A	B	C	D	E	F	G
50	77	128	63	67	81	12	13
80	77	128	63	77	81	12	13
100	77	128	63	90	81	12	13
125	77	128	63	102	81	12	13
150	77	128	63	115	81	12	13
200	77	128	63	140	81	12	13

### Hublots vissés similaires à DIN 11851

DN	A	B	C	D	E	F	G
50	77	128	63	44	59	-	13
65	77	128	63	44	59	-	13
80	77	128	63	-	59	47	13
100	77	128	63	-	59	57	13
125	77	128	63	-	59	69	13
150	77	128	63	-	59	82	13

Agent exclusif:

Est-ce que vous désirez obtenir de plus amples informations sur notre vaste programme de projecteurs pour l'utilisation dans des zones antidéflagrantes ou étanches, sur nos hublots selon DIN 28120 / 28121 ou similaires à DIN 11851, contrôleurs visuels de circulation, essuie-glaces avec mécanisme central ou latéral, hublots amovibles avec ou sans illumination, installations de lavage, hublots oblongs ou rectangulaires, systèmes de caméra adf ou sur notre gamme d'unités complètes VETROLUX® se composant de projecteurs et de hublots? Vous intéressez-vous à d'autres modèles ou à des classes de protection différentes? Dans ces cas, nous vous prions de bien vouloir prendre contact avec nous ou avec nos agents. Vous trouvez des informations sur notre réseau de distribution sur l'Internet. Nous vous remercions d'avance de l'intérêt que vous témoignez à nos produits.

Toutes les dimensions en mm.

Modifications sous réserve.



# MAX MÜLLER S.A.

## HUBLOTS ET PROJECTEURS

Hagmattstrasse 19 • CH - 4123 Allschwil / Suisse

Téléphone +41 61 487 92 92 • Téléfax +41 61 487 92 99

www.maxmuellerag.com E-Mail: blt@maxmuellerag.com