

Projecteurs LED adf pour hublots entièrement en acier INOX

Types EdelEx d LED / PowerLED



Projecteur type EdelEx d PowerLED Sch K1, 7 W, 24 V AC/DC, Ex d op is IIC T6 Gb, Ex tb IIIC T80°C, IP 65/67, Ex II 2 G + D, avec fixation de charnière «Sch» sur hublot rond selon DIN 28120, PN 10, DN 125.



Projecteur type EdelEx d LED R50 K1, 2 W, 24 V AC/DC, Ex d IIC T6 Gb, Ex t IIIC T80°C Db, IP65/67, Ex II 2 G + D, avec fixation par disque à col étiré «R» sur hublot à visser similaire à DIN 11851, PN 6, DN 50.

Equipé d'une technologie LED innovante avec une efficacité lumineuse extrêmement haute, avec le design sans compromis et la qualité réputée des produits de fabrication MAX MÜLLER S.A., les projecteurs de la gamme EdelEx LED / PowerLED vous offrent les principaux avantages suivants:

Pour le service achats:

- **Prix très modérés** grâce à une exécution très compacte et une fabrication rationnelle
- **Délais de livraison très courts** grâce à un stockage généreux

Pour le bureau d'études ou le responsable de fabrication:

- **Efficacité suprême:** Puissance lumineuse de ~980 Lumen avec consommation de seulement 7 W (EdelEx d PowerLED)
- Encombrements **très réduits** pour une **haute puissance**
- Source lumineuse LED avec **longévité jusqu'à 40'000 heures de service**
- **Lumière froide et sans UV** à la sortie du projecteur, donc pas des émissions calorifiques dans des média sensibles à la température
- **Spécialement approprié** pour l'éclairage **extrêmement intensif d'appareils en INOX en atmosphère adf** pour l'industrie pharmaceutique, chimique, biochimique, cosmétique et alimentaire
- Applicable pour **«chambres blanches» et environnements stériles**
- Montage en version «vue et éclairage par un seul hublot» ou en version «vue et éclairage par hublots séparés» à partir de DN 50
- **Montage très facile** grâce à 2 systèmes de fixation (par charnière «Sch» / «Sch 1» ou disque à col étiré «R») pour utilisation sur:
 - Hublots ronds selon DIN 28120 / 28121 ou similaires
 - Hublots vissés (raccords laitiers) similaires à DIN 11851
 - Hublots à verres moulés
- **Aucune restriction** pour les différentes positions de montage
- Niveau de protection de l'équipement ATEX (EPL): Gb (zones 1 et 2) et Db (zones 21 et 22)
- Admis pour des températures ambiantes de - 20 °C à + 40 °C

Conditions de service:

Le montage se réalise **indépendamment** de la pression ou du vide régnant dans l'appareil à éclairer.

Caractéristiques électriques:

Voir tableau au verso.

Mode de protection:

IP 65 / 67, imperméable aux poussières et protégé contre les jets d'eau ainsi que les effets d'une immersion temporaire selon EN 60529 / DIN VDE 0470 partie 1.

Description:

Carter, anneau de fermeture, éléments de fixation et couvercle **en acier inoxydable**. Entrée de câble M16, en position verticale (standard, désignation de type «K1»), ou position horizontale, désignation de type «K2». Raccordement sur bornes internes de 2,5 mm² maxi. Borne extérieure 4 mm² supplémentaire pour prise de terre équipotentielle. Module LED incorporé. Choix entre lumière concentrée («spot»; standard) ou diffuse («flood»), selon besoin (EdelEx d PowerLED).

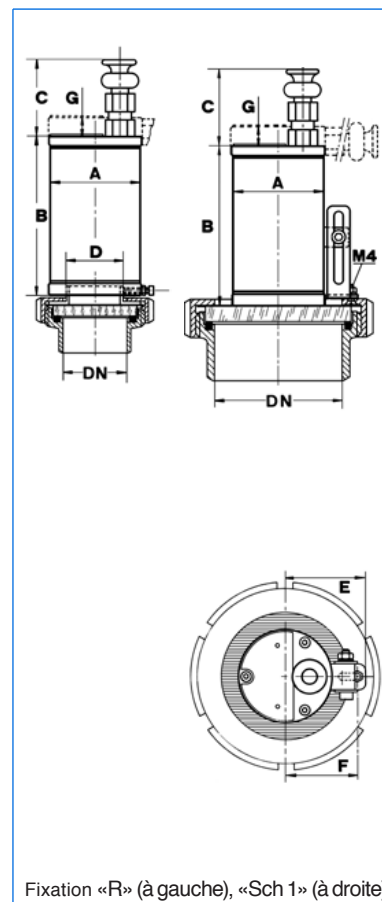
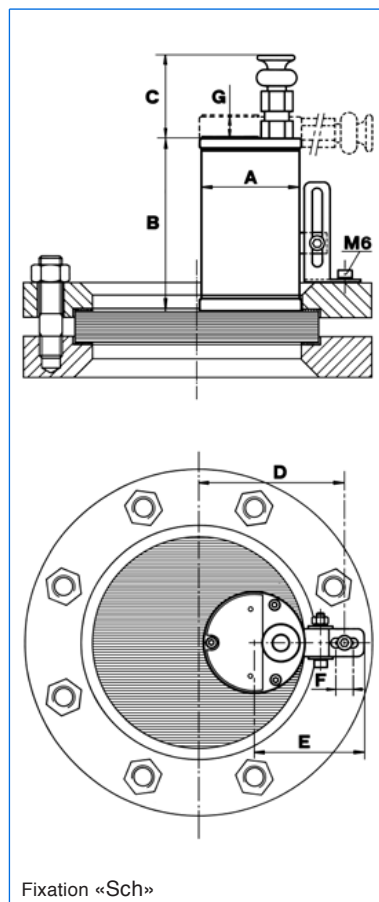
| Désignation de type | EdelEx d LED | EdelEx d PowerLED |
|---|-----------------------------|------------------------------------|
| Puissance (W) | 2 | 7 |
| Tension d'alimentation (V) | 24 V AC / DC | 24 V AC / DC 230-240 V AC |
| Source lumineuse | LED | LED «flood» ou «spot» |
| Poids ¹⁾ (kg) | 1,65 | 2,10 |
| Mode de protection adf selon EN 60079-0 / 60079-1 / 60079-28 / 60079-31 | Ex d IIC Gb Ex t IIIC Db | Ex d op is IIC Gb Ex tb IIIC Db |
| Groupes d'explosion | IIC / IIIC | |
| Classe de température G / D ²⁾ | T6 / T80°C | |
| ATEX | Ex II 2 G + D | |

¹⁾ Le poids indiqué se réfère uniquement au projecteur. Poids des fixations: «Sch / Sch 1»: 0,06 kg. «R»: 0,08 kg.

²⁾ T_a = - 20°C / + 40°C

Montage:

- Sur hublots selon ou similaires à DIN 28120 / 28121: DN 50 – DN 200: Avec charnière «Sch»
- Sur hublots vissés similaires à DIN 11851: DN 50 / DN 65: Avec disque à col étiré «R» en AISI 304 (DN à préciser à la commande)
- A partir de DN 80: Avec charnière «Sch 1» sur l'écrou cannelé



Hublots selon DIN 28120

| DN | A | B | C | D | E | F | G |
|-----|----|-----|----|-----|----|----|----|
| 50 | 77 | 128 | 63 | 67 | 81 | 12 | 13 |
| 80 | 77 | 128 | 63 | 77 | 81 | 12 | 13 |
| 100 | 77 | 128 | 63 | 90 | 81 | 12 | 13 |
| 125 | 77 | 128 | 63 | 102 | 81 | 12 | 13 |
| 150 | 77 | 128 | 63 | 115 | 81 | 12 | 13 |
| 200 | 77 | 128 | 63 | 140 | 81 | 12 | 13 |

Hublots vissés similaires à DIN 11851

| DN | A | B | C | D | E | F | G |
|-----|----|-----|----|----|----|----|----|
| 50 | 77 | 128 | 63 | 44 | 59 | – | 13 |
| 65 | 77 | 128 | 63 | 44 | 59 | – | 13 |
| 80 | 77 | 128 | 63 | – | 59 | 47 | 13 |
| 100 | 77 | 128 | 63 | – | 59 | 57 | 13 |
| 125 | 77 | 128 | 63 | – | 59 | 69 | 13 |
| 150 | 77 | 128 | 63 | – | 59 | 82 | 13 |

Agent exclusif:

Est-ce que vous désirez obtenir de plus amples informations sur notre vaste programme de projecteurs pour l'utilisation dans des zones antidéflagrantes ou étanches, sur nos hublots selon DIN 28120 / 28121 ou similaires à DIN 11851, contrôleurs visuels de circulation, hublots oblongs ou rectangulaires, hublots amovibles avec ou sans illumination, essuie-glaces avec mécanisme central ou latéral, installations de lavage, systèmes de caméra adf ou sur notre gamme d'unités complètes VETROLUX® se composant de projecteurs et de hublots? Vous intéressez-vous à d'autres modèles ou à des classes de protection différentes? Dans ces cas, nous vous prions de bien vouloir prendre contact avec nous ou avec nos agents. Vous trouvez des informations sur notre réseau de distribution sur l'Internet. Nous vous remercions d'avance de l'intérêt que vous témoignez à nos produits.

Toutes les dimensions en mm.

Modifications sous réserve.



MAX MÜLLER S.A.

HUBLOTS ET PROJECTEURS

Hagmattstrasse 19 • CH - 4123 Allschwil / Suisse

Téléphone +41 61 487 92 92 • Téléfax +41 61 487 92 99

www.maxmuellerag.com E-Mail: blt@maxmuellerag.com