

Projecteurs LED adf pour hublots entièrement en acier INOX Types EdelEx d LED



Projecteur type EdelEx d LED Sch K1, env. 5 W, 100 - 240 V, Ex d IIC T6, Ex tD A21 IP65 T80°C, Ex II 2 G + D, avec fixation de charnière «Sch» sur hublot rond selon DIN 28120, PN 10, DN 125.



Projecteur type EdelEx d LED R50 K1, env. 2 W, 24 V, Ex d IIC T6, Ex tD A21 IP65 T80°C, Ex II 2 G + D, avec fixation par disque à col étiré «R» sur hublot à visser similaire à DIN 11851, PN 6, DN 50.

Equipé d'une technologie LED innovante avec une efficacité lumineuse très haute, avec le design sans compromis et la qualité réputée des produits de fabrication MAX MÜLLER S.A., les projecteurs de la gamme EdelEx LED vous offrent les principaux avantages suivants:

Pour le service achats:

- **Prix très modérés** grâce à une exécution très compacte et une fabrication rationnelle
- Délais de livraison **très courts**

Pour le bureau d'études ou le responsable de fabrication:

- Montage en version «vue et éclairage par un seul hublot» ou en version «éclairage et vue par hublots séparés». Selon type de hublot à partir de DN 25
- Montage **très facile** grâce à 2 systèmes de fixation (par charnière «Sch» / «Sch 1» ou disque à col étiré «R»), étudiés pour l'utilisation sur:
 - Hublots ronds selon DIN 28120 / 28121 ou similaires
 - Hublots vissés (raccords laitiers) similaires à DIN 11851
 - Hublots à verres moulés
 - Contrôleurs visuels de circulation pour tuyauteries
- Selon ATEX admis dans les groupes G (zones 1 et 2) et D (zones 21 et 22)
- Encombrements **très réduits** pour des puissances jusqu'à env. 5 W (voir tableau au verso)
- **Aucune restriction** pour les différentes positions de montage
- **Spécialement approprié** pour l'éclairage **extrêmement intensif d'appareils en INOX en atmosphère adf** pour l'industrie pharmaceutique, chimique, biochimique, cosmétique et alimentaire
- Applicable pour «**chambres blanches**» et **environnements stériles**
- **Extrême longévité** (environ 40'000 heures de service)
- Résistant aux vibrations
- **Lumière froide et sans UV** à la sortie du projecteur, donc pas des émissions calorifiques dans des média sensibles à la température
- Illumination homogène et très contrastée
- Admis pour des températures ambiantes de - 20 °C à + 40 °C

Pour le service électrique:

- Raccordement possible à des tensions standards (voir tableau au verso)
- Remplacement **très facile** de la source lumineuse LED

Conditions de service:

Le montage se réalise **indépendamment** de la pression ou du vide régnant dans l'appareil à éclairer.

Caractéristiques électriques:

Voir tableau au verso.

Mode de protection:

IP 65, étanche à la poussière et aux jets d'eau selon EN 60529 / DIN VDE 0470 partie 1.

Description:

Carter, éléments de fixation et couvercle **en acier inoxydable**. Entrée de câble M16, en position verticale (standard, désignation de type «K1»), ou position horizontale, désignation de type «K2». Raccordement sur bornes internes de 2,5 mm² maxi. Borne extérieure 4 mm² supplémentaire pour prise de terre équipotentielle. Module LED incorporé.

Tableau sélectif des types

Caractéristiques techniques

Possibilités de montage

Dimensions

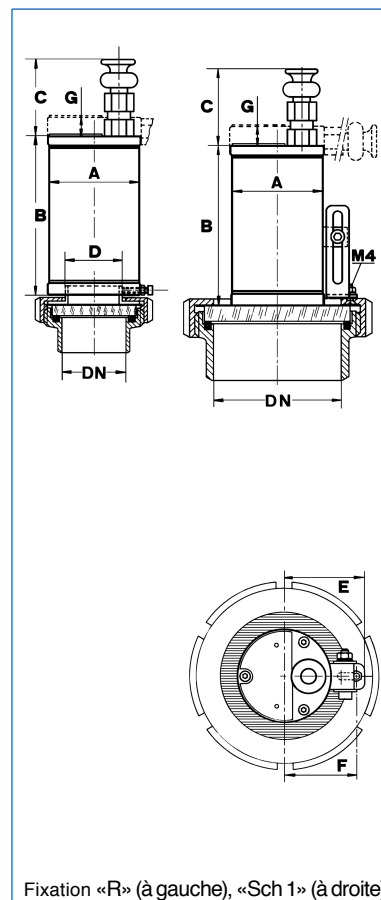
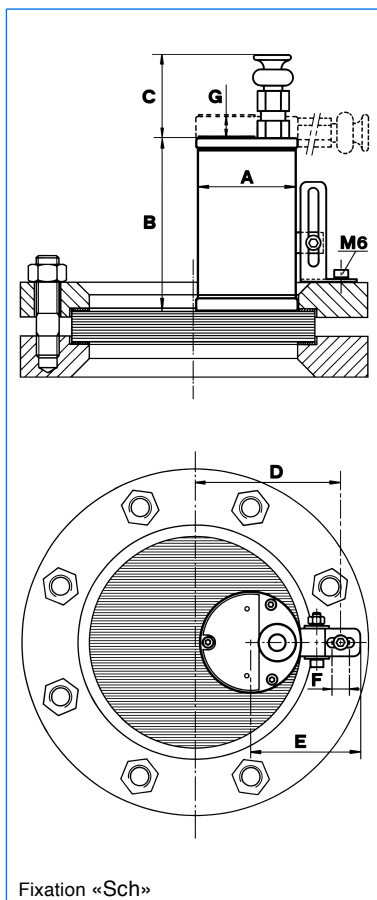
Désignation de type	EdelEx d LED	EdelEx d LED
Puissance nominale (W)	2	5
Tension d'alimentation sans transfo (AC / DC) (V)	24	100-240
Source lumineuse	LED	
Socle	-	GU10
Poids ¹⁾ (kg)	1,65	1,8
Mode de protection adf selon EN 60079-0/60079-1 EN61241-0/61241-1	Ex d Ex tD A21 IP65	
Groupe d'explosion	IIC	
Classe de température G/D ²⁾	T6 / T80°C	
ATEX	Ex II 2 G + D	

¹⁾ Le poids indiqué se réfère uniquement au projecteur. Poids des fixations: «Sch / Sch 1»: 0,06 kg. «R»: 0,08 kg.

²⁾ T_a = - 20°C / + 40°C (T_a jusqu'à + 60°C sur demande)

Montage:

- Sur hublots selon ou similaires à DIN 28120 / 28121:
DN 25 - DN 200: Avec charnière «Sch»
- Sur hublots vissés similaires à DIN 11851:
DN 50 / DN 65: Avec disque à col étiré «R» en AISI 304 (DN à préciser à la commande)
A partir de DN 80: Avec charnière «Sch 1» sur l'écran cannelé
- Sur contrôleurs visuels de circulation:
Avec charnière «Sch 1» ou adaptation client



Hublots selon DIN 28120

DN	A	B	C	D	E	F	G
50	77	128	63	67	81	12	13
80	77	128	63	77	81	12	13
100	77	128	63	90	81	12	13
125	77	128	63	102	81	12	13
150	77	128	63	115	81	12	13
200	77	128	63	140	81	12	13

Hublots vissés similaires à DIN 11851

DN	A	B	C	D	E	F	G
50	77	128	63	44	59	-	13
65	77	128	63	44	59	-	13
80	77	128	63	-	59	47	13
100	77	128	63	-	59	57	13
125	77	128	63	-	59	69	13
150	77	128	63	-	59	82	13

Agent exclusif:

Est-ce que vous désirez obtenir de plus amples informations sur notre vaste programme de projecteurs pour l'utilisation dans des zones antidéflagrantes ou étanches, sur nos hublots selon DIN 28120 / 28121 ou similaires à DIN 11851, contrôleurs visuels de circulation, essuie-glaces avec mécanisme central ou latéral, hublots amovibles avec ou sans illumination, installations de lavage, hublots oblongs ou rectangulaires, systèmes de caméra adf ou sur notre gamme d'unités complètes VETROLUX® se composant de projecteurs et de hublots? Vous intéressez-vous à d'autres modèles ou à des classes de protection différentes? Dans ces cas, nous vous prions de bien vouloir prendre contact avec nous ou avec nos agents. Vous trouvez des informations sur notre réseau de distribution sur l'Internet. Nous vous remercions d'avance de l'intérêt que vous témoignez à nos produits.

Toutes les dimensions en mm.

Modifications sous réserve.



MAX MÜLLER S.A.

HUBLOTS ET PROJECTEURS

Hagmattstrasse 19 • CH - 4123 Allschwil / Suisse
Téléphone +41 61 487 92 92 • Téléfax +41 61 487 92 99
www.maxmuellerag.com E-Mail: blt@maxmuellerag.com