

Hublots ronds allégés à souder sur ou dans la paroi de cuves, en version PN 0 / PN 2,5 avec vue libre équivalente à DIN 28120



Hublot rond, DN 150, PN 0, avec verre précontraint en silicate de soude selon DIN 8902 et essuie-glace de la gamme W avec balai en silicone



Hublot rond similaire à DIN 28120, DN 150, PN 2,5, avec verre précontraint en silicate de soude selon DIN 8902

Application:

Les hublots ronds sont utilisés pour la surveillance et l'illumination de l'intérieur de cuves fermées sans pression ou avec une pression de 2,5 bar.

Pour cette application, ils constituent **une alternative à prix réduit** par rapport aux hublots pour pressions nominales de 6, 10 et 16 bar.

Vue libre:

80–225 mm

Conditions de service:

Pression maximale:	Sans (PN 0) resp. PN 2,5
Températures maximales:	Max. 150 °C avec verre en silicate de soude selon DIN 8902
	Max. 280 °C avec verre en silicate de bore selon DIN 7080

Matériaux:

Bride à souder:	1.4404 (AISI 316 L) (standard)
	1.4541 (AISI 321), RSt 37-2, H II ou autres sur demande
Bride couvercle:	1.4541 (AISI 321) (standard)
	1.4404 (AISI 316 L), 1.4571 (AISI 316 Ti), RSt 37-2, H II ou autres sur demande
Verre:	Silicate de soude selon DIN 8902 (standard)
	Silicate de bore selon DIN 7080 sur demande
Joints:	KLINGERSil C4400, PTFE, Perbunan, Silicone, Viton, Gylon ou autres sur demande
Vis / goujons et écrous:	A2-70 (standard)
	A4-70 ou 5.6 zinguées sur demande

Combinaisons possibles:

Les hublots peuvent être équipés d'essuie-glaces des gammes W / WD / WDT, de laves-vitre des gammes SVS (seulement version PN 2,5) ainsi que de nos projecteurs CHEMLUX, EdelLUX, miniLUX ou fibroLUX pour l'application dans des zones anti-déflagrantes ou étanches. Dans ce cas, les brides couvercle sont équipées de trous taraudés correspondants aux fixations des projecteurs respectifs.

Versions spéciales:

- Version pour vide élevé avec étanchéité par joint torique supplémentaire
- Avec verre en Quartz et joints spéciaux pour des températures très élevées

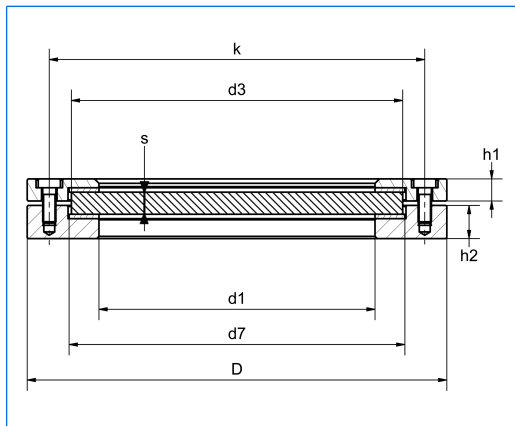
Contenu de la livraison:

La livraison comprend la bride à souder, la bride couvercle, le verre, les joints côté produit et atmosphère ainsi que les vis Inbus (version PN 0) resp. les goujons et écrous (version PN 2,5).

Certificats:

Sur demande contre facturation, selon DIN 50049, 3.1(B), alternativement 3.1A pour les brides, 2.2 ou 3.1 pour le verre.

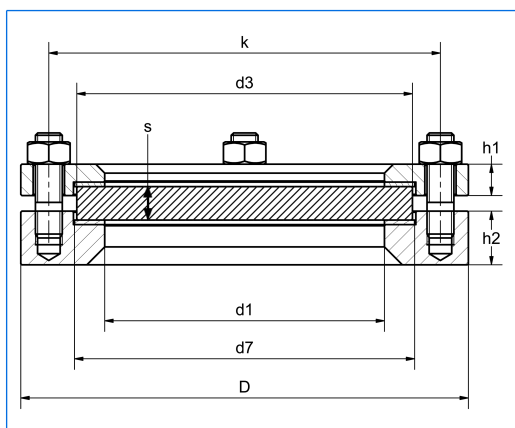
Version sans pression (PN 0)



Diamètre nominal (DN)	d1	d3	s	d7	D	k	h1	h2	Vis Inbus
50 *	80	100	10	102	140	120	10	15	4 x M6
80 *	100	125	10	127	165	145	10	15	8 x M6
100 *	125	150	10	152	190	170	10	15	8 x M6
125 *	150	175	10	177	215	195	10	15	8 x M6
150	175	200	10	202	240	220	10	15	8 x M6
200	225	250	10	252	290	270	10	15	8 x M6

* Ne pas en stock.

Version en PN 2,5



Diamètre nominal (DN)	d1	d3	s	d7	D	k	h1	h2	Goujons
50 *	80	100	10	102	150	125	12	24	4 x M12
80 *	100	125	15	127	175	150	14	24	4 x M12
100 *	125	150	15	152	200	175	14	24	4 x M12
125 *	150	175	15	177	220	195	16	24	8 x M12
150	175	200	15	202	250	220	16	24	8 x M12
200	225	250	15	252	300	275	16	24	8 x M12

* Ne pas en stock.

Montage:

Après avoir correctement soudé la bride sur ou dans la paroi de la cuve à équiper du hublot, le joint côté produit, le verre, le joint côté atmosphère et la bride couvercle se montent successivement. Les vis Inbus sont ensuite serrés progressivement et en croix contre la bride à souder (version en PN 0) resp. les écrous contre les goujons (version en PN 2,5).

Attention: Avant le montage du verre, veuillez vérifier la planéité de la portée du joint et l'absence de déformations qui pourraient conduire à des problèmes d'étanchéité ou même à une rupture du verre. Si nécessaire, remanier / retravailler la portée du joint.

Serrer les vis progressivement et en croix.

Agent exclusif:

Est-ce que vous désirez obtenir de plus amples informations sur notre vaste programme de projecteurs pour l'utilisation dans des zones antidéflagrantes ou étanches, sur nos systèmes de caméra adf, hublots selon DIN 28120 / 28121 ou similaires à DIN 11851, contrôleurs visuels de circulation, essuie-glaces, hublots amovibles avec ou sans illumination, installations de lavage, hublots oblongs ou rectangulaires, hublots et projecteurs pour applications stériles STERI-LINE ou sur notre gamme d'unités complètes VETROLUX se composant de projecteurs et de hublots? Vous intéressez-vous à d'autres modèles ou à des classes de protection différentes? Dans ces cas, nous vous prions de bien vouloir prendre contact avec nous ou avec nos agents. Vous trouvez des informations sur notre réseau de distribution sur l'Internet. Nous vous remercions d'avance de l'intérêt que vous témoignez à nos produits.

Toutes les dimensions en mm.

Modifications sous réserve.



MAX MÜLLER S.A.

HUBLOTS ET PROJECTEURS

Hagmattstrasse 19 • CH - 4123 Allschwil / Suisse
Téléphone +41 61 487 92 92 • Téléfax +41 61 487 92 99
www.maxmuellerag.com E-Mail: blt@maxmuellerag.com