

Projecteurs anti-déflagrants à fibre optique pour hublots entièrement en acier INOX Gamme fibroLUX E 5035



Projecteur adf à fibre optique entièrement en acier INOX, type fibroLUX E 5035 X1 W2, Ex d IIC T4 Gb, Ex t IIIC T130°C Db IP67, Ex II 2 G + D, 35 W, 230 V, fixation de la source lumineuse par pieds «X1», fixation de la fibre optique avec collier «W2» sur hublot selon DIN 28120, DN 40, PN 10



Projecteur adf à fibre optique entièrement en acier INOX, type fibroLUX E 5035 W2 sp, Ex d IIC T4 Gb, Ex t IIIC T130°C Db IP67, Ex II 2 G + D, 35 W, 24 V AC, fixation de la source lumineuse avec équerre «W», fixation de la fibre optique par collier «W2» sur hublot selon DIN 28120, DN 40, PN 10

Le système compact anti-déflagrant à fibre optique entièrement en acier INOX de la gamme fibroLUX est un produit de pointe, innovateur dans sa conception et soigné dans son design. Grâce à l'utilisation de composants de haute technicité du domaine de l'illumination industrielle, il offre un éclairage continu brillant et intense, uniformément réparti sur une grande surface. Bien qu'essentiellement utilisé pour l'éclairage de procédés de fabrication dans les industries pharmaceutiques et chimiques, son domaine d'application est pratiquement illimité. Outre la technologie sans compromis et la qualité réputée des produits MAX MÜLLER S.A., la gamme fibroLUX offre les principaux avantages suivants:

Pour le service achats:

- Très bon rapport qualité – prix
- Délais de livraison très courts

Pour le bureau d'études ou le responsable de fabrication:

- Grâce à une lumière émise absolument blanche et naturelle, les couleurs des produits éclairés restent «réelles»
- Eclairage brillant, ciblé, même sous des conditions difficiles, grâce à la possibilité de focaliser la source de la lumière («flood» ou «spot») et à la flexibilité de la fibre
- Utilisation d'ampoules halogène normalisées de très bonne longévité
- Montage très facile grâce à diverses possibilités de fixation et absence de restrictions quant à l'orientation de la source lumineuse
- Frais de maintenance du système très réduits grâce à une faible fréquence d'intervention
- Aucune obligation d'effectuer un contrôle relatif aux prescriptions adf avant la mise en marche. Tous les essais se font en usine avec un appareillage spécifique. Le système est livré prêt à l'emploi
- La conception de l'ensemble pour un fonctionnement en service continu permet d'éviter une interruption de lumière indésirable pendant l'observation d'un procédé
- Longueur maximale de la fibre optique 5 m
- Niveau de protection de l'équipement ATEX (EPL): Gb (zones 1 et 2) et Db (zones 21 et 22)

Pour le service électrique:

- Raccordement possible à diverses tensions d'alimentation (voir tensions d'alimentation)
- Remplacement rapide et très facile des ampoules

Application:

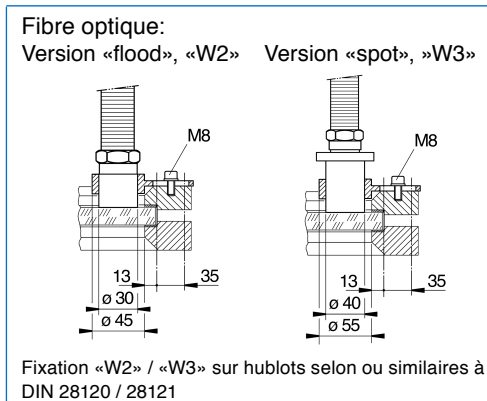
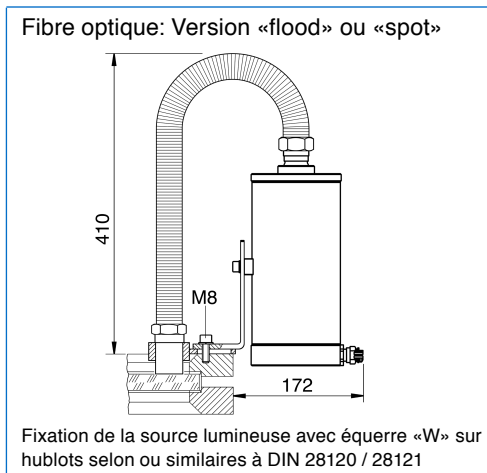
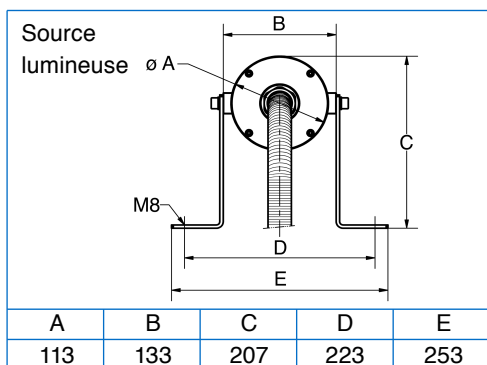
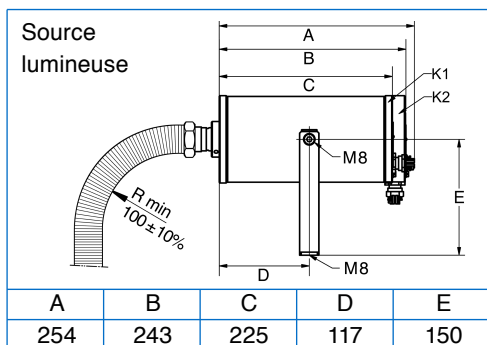
Pour zones adf, essentiellement sur des appareils qui, faute de place, ne permettent pas le montage de projecteurs habituels, quand les impératifs techniques imposent le choix d'un hublot de très petite taille «éclairant-voyant» ou quand un endroit bien précis doit être éclairé pendant le déroulement d'un procédé de fabrication ou durant des travaux d'entretien. Spécialement recommandé pour l'application dans des ambiances stériles ou en salles blanches.

Conditions de service:

Le montage se réalise indépendamment de la pression ou du vide régnant dans l'appareil à éclairer. Aucune restriction concernant la position de montage de la source lumineuse.

Caractéristiques techniques:

Mode de fonctionnement:	En continu (fonctionnement temporisé possible (voir au verso))
Mode de protection:	IP67, imperméable aux poussières et protégé contre les effets d'une immersion temporaire selon EN 60529 / DIN VDE 0470 partie 1
Mode de protection adf:	Ex d IIC Gb et Ex t IIIC Db IP67 selon EN 60079-0 / 60079-1 / 60079-31
Groupes d'explosion:	IIC / IIIC
Classe de température G/D:	T4 / T130°C (T3 / T195°C en 24 V AC / DC) T _a = - 20°C / + 40°C (T _a jusqu'à + 60°C sur demande)
ATEX:	Ex II 2 G + D



Toutes les dimensions en mm.

Modifications sous réserve.

Caractéristiques électriques:

Raccordement: Courant alternatif ou continu (AC ou DC), selon le type de la source lumineuse

Tensions d'alimentation: Avec transformateur incorporé: 24 / 36 / 42 / 115 / 230 / 240 V AC (T4)

Sans transformateur incorporé: 12 V AC / DC (T4); 24 V AC / DC (T3, type E 5050)

Puissance: 35 W

Socle de l'ampoule: GU 5.3

Ampoule: Halogène, 35 W / 12 V

Ampoule halogène normalisée du commerce, longévité env. 2500 heures

Description:

Carter de la source lumineuse et éléments de fixation en acier INOX. Prises de terre marquées sur la partie extérieure du carter. Presse-étoupe M 20 x 1,5 verticale («K1», standard) ou horizontale («K2»). Les versions avec transformateur incorporé (transformateur à bobinages séparés selon VDE 0171) sont équipées d'un fusible de protection. Un système de réflecteur assure la focalisation optimale de la lumière sur le faisceau optique. Fixation de la source lumineuse par pieds «X1», équerre «W» ou à réaliser par le client. Fibre optique connectée directement à la source lumineuse. Faisceau optique ajusté de façon optimale par rapport à la source d'émission. Longueurs 0,5 m / 1 m / 2 m / 3 m / 4 m / 5 m, autres longueurs sur demande. Embout de la fibre optique émettant un faisceau large, «flood» (standard), version «spot» voir accessoires. Protection du faisceau optique par tube flexible métallique en acier zingué, enrobé de silicone, rayon de courbure minimal 100 mm ± 10 %. Extrémité du faisceau optique serti dans un embout spécial en acier inoxydable, rectifié et poli. Fixation de la fibre optique sur le hublot par collier universel en acier inoxydable «W2» ou «W3» (pour adaptateur lumière «spot»)

Accessoires:

Temporisation: Temporisation externe type U3 avec boîtier en résine polyester, à brancher dans l'alimentation de la source lumineuse.

(voir fiche technique respective)

Adaptateur lumière «spot», «SA»: Pour faisceau lumineux concentré. Adaptateur en acier inoxydable avec lentille intégrée. Le positionnement, assuré par un système à enclenchement, garantit une focalisation optimale réglée en usine. Cet accessoire amovible permet le choix entre lumière «spot» ou «flood».

Est-ce que vous désirez obtenir de plus amples informations sur notre vaste programme de projecteurs pour l'utilisation dans des zones antidéflagrantes ou étanches, sur nos hublots selon DIN 28120 / 28121 ou similaires à DIN 11851, contrôleurs visuels de circulation, essuie-glaces avec mécanisme central ou latéral, hublots amovibles avec ou sans illumination, installations de lavage, hublots oblongs ou rectangulaires, systèmes de caméra adf ou sur notre gamme d'unités complètes VETROLUX se composant de projecteurs et de hublots? Vous intéressez-vous à d'autres modèles ou à des classes de protection différentes? Dans ces cas, nous vous prions de bien vouloir prendre contact avec nous ou avec nos agents. Vous trouvez des informations sur notre réseau de distribution sur l'Internet. Nous vous remercions d'avance de l'intérêt que vous témoignez à nos produits.