

Micro-projecteurs LED

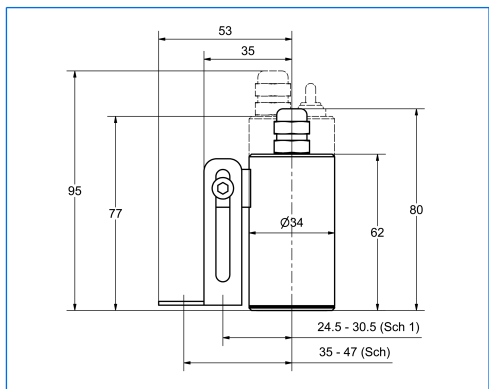
Gamme MVLR, entièrement en acier INOX pour application en zones étanches



Micro-projecteur LED, type MVLR 2 LED, 2 W, 24 V AC/DC, monté sur hublot à verre moulé pour raccords Triclamp®, DN 50, PN 16



Micro-projecteur LED, type MVLR 2 LED E Sch1, 2 W, 24 V AC/DC, avec interrupteur «marche-arrêt» «E» incorporé, monté sur hublot vissé VETROLUX similaire à DIN 11851, DN 32, PN 6



Toutes les dimensions en mm.

Modifications sous réserve.

Les micro-projecteurs LED de la gamme MVLR avec un corps **entièrement en acier INOX** offrent les avantages suivants :

- Prix très intéressants grâce à une fabrication très rationnelle
- Dimensions **extrêmement compactes**
- **Uniquement une taille** pour tous les diamètres nominaux
- Corps **parfaitement lisse**, adapté aux **applications stériles**
- Eclairage **brillant et homogène** grâce à la technologie LED dernière génération
- **Lumière froide et sans UV** à la sortie du projecteur
- **Extrême longévité** (environ 35'000 heures de service)
- Résistant aux vibrations
- Conçu pour un fonctionnement **continu**
- Sur demande livrable avec interrupteur «marche-arrêt» (désignation de type «E») ou avec bouton-poussoir à levier pour utilisation momentanée (désignation de type «D»)
- **Montage très facile** par charnière «Sch» ou «Sch1» ou directement **sur hublots à verres moulés**, par vis M4
- Particulièrement adapté pour l'application «vue et éclairage par un seul hublot» même sur des diamètres nominaux de hublots les plus réduits
- Des **performances** et une **fiabilité** en accord avec les **exigences des applications industrielles modernes**

Application:

Sur des hublots selon DIN 28120 à partir de DN 25
 Sur des hublots selon DIN 28121 à partir de DN 40
 Sur des hublots vissés similaires à DIN 11851 à partir de DN 32
 Sur hublots et brides à verres moulés dans les industries pharmaceutiques, biologiques et alimentaires
 Sur des contrôleurs visuels de circulation

Conditions de service:

Indépendant de la pression ou du vide dans la cuve.

Construction:

Corps et éléments de fixation **entièrement en acier inoxydable**. Entrée de câble M12, verticale. Module LED avec verre et joint (résistant au vieillissement) intégré. Sur demande livrable avec interrupteur «marche-arrêt» «E» ou bouton-poussoir à levier «D» pour utilisation momentanée.

Caractéristiques techniques:

Tension d'alimentation: 22 - 26 V AC/DC
 Puissance: 2 W
 Source lumineuse: Diodes électroluminescentes (20 diodes)
 Poids: 0,20 kg (MVLR 2 LED sans fixation)
 0,24 kg (MVLR 2 LED D ou E sans fixation)
 Fixation «Sch» 0,03 kg, fixation «Sch1» 0,03 kg

Mode de protection:

IP 65, étanche à la poussière et aux jets d'eau, selon EN 60529 / DIN VDE 0470 partie 1.

Autorisé dans les industries alimentaires.