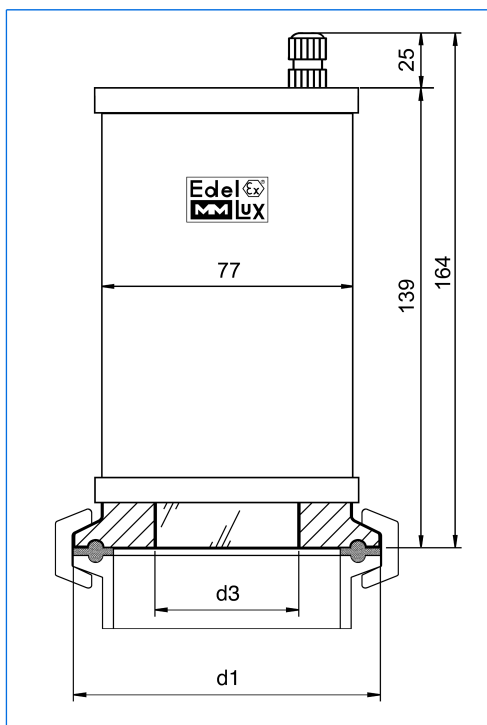


Projecteurs adf en acier inoxydable

Gamme EdelEx 5/10/20 dH/EdelEx d LED sur hublots à verres moulés pour raccords Tri-Clamp gamme metaClamp®



Projecteur type EdelEx STERI-LINE 20 dH, 24 V, 20 W, Ex d IIC T4, Ex tD A21 IP65 T130°C, Ex II 2 G + D, sur hublot à verre moulé, DN 100



Dimensions

Toutes les dimensions en mm.

Modifications sous réserve.

Application:

Sur hublots à verres moulés pour raccords Tri-Clamp selon DIN 32676 / ISO 2852 pour l'éclairage optimal de petits appareils ou appareils pilotes et d'autres cuves fermées dans les domaines stériles et aseptiques, principalement dans les industries pharmaceutiques, biologiques, alimentaires et cosmétiques. Sur demande aussi livrable pour montage sur hublots à verres moulés sur raccords Tri-Clamp en version aseptique selon DIN 11864-3.

Avantages:

- Éclairage brillant et non éblouissant
- Dimensions très compactes
- Pour applications stériles
- Sécurité élevée
- Montage facile

Projecteur gamme EdelEx (LED) STERI-LINE (pour zones antidéflagrantes):

Tension d'alimentation / *Version halogène (EdelEx STERI-LINE 5 / 10 / 20 dH):*
Puissance: 5 ou 10 W en 24, 36, 42, 115, 230, 240 V AC avec transformateur incorporé ou 12 V AC / DC sans transformateur
20 W en 12 ou 24 V AC / DC sans transformateur
Version LED (EdelEx STERI-LINE d LED):
2 W en 24 V AC / DC sans transformateur incorporé
5 W en 100 - 240 V AC / DC sans transformateur incorporé

Carter: Acier inoxydable

Mode de protection: IP 65, étanche à la poussière et aux jets d'eau selon EN 60529 / DIN VDE 0470 partie 1

Mode de protection adf: Ex d selon EN 60079-0 / 60079-1, Ex tD A21 selon 61241-0 / 61241-1

Groupe d'explosion: IIC

Classes de température: T4 / T130°C (10 et 20 W), T6 / T80°C (5 W et EdelEx d LED)

G / D: T_a = - 20°C / + 40°C (T_a jusqu'à + 60°C sur demande)

ATEX: Ex II 2 G + D

Pour détails techniques plus amples, prière de consulter la documentation EdelEx 5 dH / 10 dH / 20 dH / EdelEx d LED

Hublot à verre moulé:

Agrément:

Standard A3 pour l'alimentaire

Caractéristiques techniques:

- Vérification selon DGRL 97 / 23 / EG, fiches techniques AD 2000, DIN 7079-1 Mai 1999
- Matériaux selon fiches VdTÜV, respectivement normes DIN / EN
- Verre: Silicate de bore selon DIN 7080

Certificats:

- Selon DIN EN 10204. Livrables sur demande contre facturation

Conditions de service:

- Pression: -1 à 10 / 16 bar (voir tableau)
- Températures:

Matériel anneau:	1.4462:	-30°C à +280°C
	2.4602:	-60°C à +300°C
	2.4610:	-60°C à +300°C

Dimensions:

Diamètre nominal		d1	d3	Pression maximale (bar)
DN	Pouce			
25 / 32 / 40	1", 1½"	50,5	25	16
50	2"	64	30	16
-	2½"	77,5	34	16
65	3"	91	35	10
80	3½"	106	35	10
100	4"	119	35	10