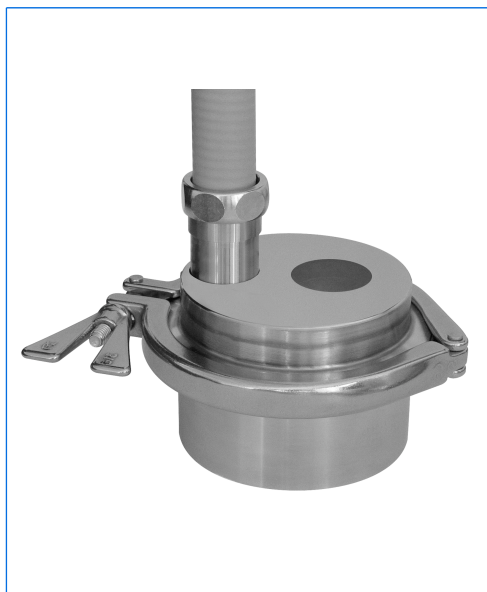
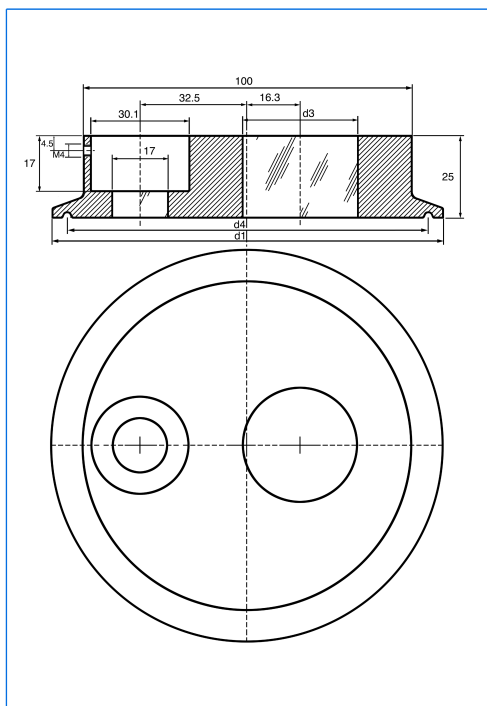


Hublots à verres moulés avec adaptateur pour montage de projecteurs antidéflagrants et étanches gamme fibroLUX (E) sur raccords Tri-Clamp pour «vue et éclairage»



Hublot à verre moulé, 4", avec adaptateur et faisceau optique du projecteur à fibre optique gamme fibroLUX



Dimensions

Toutes les dimensions en mm.

Modifications sous réserve.

Application:

Sur raccords Tri-Clamp selon DIN 32676 / ISO 2852

Avantages:

- Pour applications stériles
- Sécurité élevée
- Montage facile
- «Vue et éclairage» possible en DN 100
- En combinaison avec projecteur éclairage brillant et non éblouissant

Hublot à verre moulé:

Agrément:

Standard A3 pour l'alimentaire

Caractéristiques techniques:

- Vérification selon DGRL 97 / 23 / EG, fiches techniques AD 2000, DIN 7079-1 Mai 1999
- Matériaux selon fiches VdTÜV, respectivement normes DIN / EN
- Verre: Silicate de bore selon DIN 7080

Certificats:

- Selon DIN EN 10204. Livrables sur demande contre facturation

Conditions de service:

- Pression: -1 à 10 bar
- Températures:

Matériaux anneau:	1.4462:	-30 °C à +280 °C
	2.4602:	-60 °C à +300 °C

Projecteur gamme fibroLUX 5035 / fibroLUX E 5035:

- Tension: Courant alternatif ou continu (AC ou DC)
- d'alimentation: 24, 36, 42, 115, 230, 240 V AC avec transformateur incorporé 12 / 24 AC / DC sans transformateur
- Puissance: 35 W (50 W avec tension d'alimentation de 24 V AC / DC)
- Matériaux: Carter: Alliage d'aluminium (Anticorodal) (fibroLUX 5035)
Acier inoxydable (fibroLUX E 5035)
- Faisceau optique: Acier zingué, enrobé de silicone
- Embouts: Acier inoxydable
- Protection: IP 65, étanche à la poussière et aux jets d'eau selon EN 60529 / DIN VDE 0470 partie 1
- Mode de protection adf: Ex de selon EN 60079-0 / 60079-1 / 60079-7 (fibroLUX 5035),
Ex d selon EN 60079-0 / 60079-1 (fibroLUX E 5035)
Ex tD A21 IP65 selon EN 61241-0 / 61241-1
- Groupe d'explosion: IIC
- Classes de température: T4 / T130°C (T3 / T195°C avec tension d'alimentation de 24 V AC / DC)
- G / D: T_a = - 20°C / + 40°C (T_a jusqu'à + 60°C sur demande)
- ATEX: Ex II 2 G + D

Pour détails techniques plus amples, prière de consulter la documentation fibroLUX 5035 / fibroLUX E 5035

Dimensions:

Diamètre nominal		d1	d3	d4	Pression maximale (bar)
DN	Pouce				
100	4"	119	35	110	10