



Hublot NA-Connect™

Application:

Pour connections NA-Connect™

Avantages:

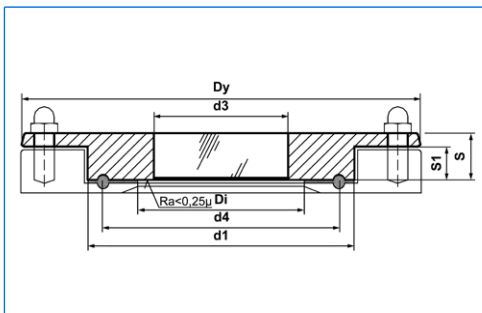
- Dimensions très compactes
- Sécurité élevée
- Montage facile
- Pour applications stériles
- Un montage fleur de paroi permet un nettoyage sur place (CIP)

Caractéristiques techniques:

- Vérification selon DGRL 97 / 23 / EG, fiches techniques AD 2000, DIN 7079-1 Mai 1999
- Matériaux selon fiches VdTÜV, respectivement normes DIN / EN
- Verre: Silicate de bore selon DIN 7080

Certificats:

- Selon DIN EN 10204. Livrables sur demande contre facturation



Dimensions

Conditions de service:

- Températures:

Matériaux anneau: 1.4462:	-30 °C à +280 °C
2.4602:	-60 °C à +300 °C
2.4610:	-60 °C à +300 °C

NA-Connect™:

Matériel de la bride à souder: 316 L / 1.4435
Pression: 7 bar (PN 7)
Température: 150 °C

Dimensions:

Diamètre nominal		Bride à souder NA-Connect		d1	d3	d4	S1	S	Dy	Di
Pouce	DN	DIN	Tube OD							
½" / ¾"	-	-	NAC-OD-¾"	25,0	13	20,2	6	11	55	15,0
-	10 / 15 / 20	NAC-DIN-20	-	34,0	18	27,5	6	11	70	20,0
1" / 1½"	25 / 32 / 40	NAC-DIN-40	NAC-OD-1½"	50,5	30	43,5	7	13	85	35,5
2"	50	NAC-DIN-50	NAC-OD-2"	64,0	35	56,5	8	14	100	48,5
2½"	-	-	NAC-OD-2½"	77,5	40	69,0	8	17	112	60,2
3"	65	NAC-DIN-65	NAC-OD-3"	91,0	45	83,5	8	18	131	72,0
3½"	80	NAC-DIN-80		106,0	60	97,0	8	18	146	84,9
4"	100	NAC-DIN-100	NAC-OD-4"	119,0	65	110	8	18	170	97,6

Agent exclusif:

Toutes les dimensions en mm.

Modifications sous réserve.



MAX MÜLLER S.A.

HUBLOTS ET PROJECTEURS

Hagmattstrasse 19 • CH - 4123 Allschwil / Suisse
Téléphone +41 61 487 92 92 • Téléfax +41 61 487 92 99
www.maxmuellerag.com E-Mail: blt@maxmuellerag.com