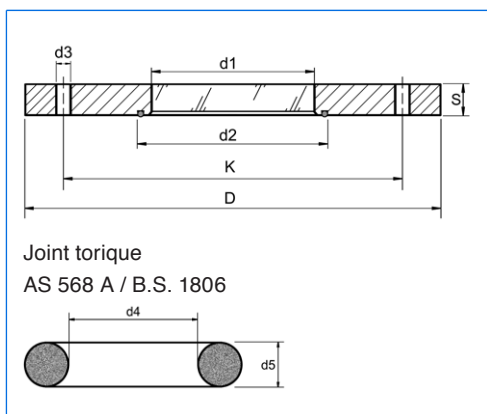


Brides à verres moulés pour applications stériles



Bride à verre moulé, DN 150



Dimensions

Agent exclusif:

Application:

- Sur brides à souder selon DIN 28117 ou similaires
- Sur brides à collerette à surface de joint plate

ATTENTION: A monter seulement sur brides à surface de joint plate sans rebord, fixation par boutons-étoile ou par écrous et rondelles élastiques (couple de serrage 20 Nm).

Avantages:

- Sécurité élevée
- Nettoyage facile
- Nettoyage et stérilisation sans démontage (CIP / SIP)
- Vue libre maximale

Agrément:

- Homologué TÜV comme «élément de cuve sous pression» selon la directive concernant les équipements sous pression (matière 1.4462)

Caractéristiques techniques:

- Vérification selon DGRL 97 / 23 / EG, fiches techniques AD 2000, DIN 7079-1 Mai 1999
- Matériaux selon fiches VdTÜV, respectivement normes DIN / EN
- Verre: Silicate de bore selon DIN 7080

Certificats:

- Selon DIN EN 10204. Livrables sur demande contre facturation

Conditions de service:

- Pression: -1 à 16 bar (voir tableau)
- Températures:

Matériaux anneau: 1.4462	- 30 °C à + 280 °C
2.4602	- 60 °C à + 300 °C
2.4605	- 60 °C à + 300 °C
2.4610	- 60 °C à + 300 °C

Dimensions:

DN	PN	D	K	S	d1	d2	d3	Nombre de perçages	Joint torique *	Ressorts à disques*
50	16	165	125	21	50	66	18	4	58,74 x 3,53	31,5/16,3x1,25
65	16	185	145	23	70	86	18	4	78,97 x 3,53	31,5/16,3x1,25
80	16	200	160	23	80	96	18	8	88,50 x 3,53	31,5/16,3x1,25
100	16	220	180	23	90	116	18	8	107,5 x 3,53	31,5/16,3x1,25
125	16	250	210	25	110	141	18	8	132,9 x 3,53	31,5/16,3x1,25
150	16	285	240	28	130	165	22	8	158,34 x 3,53	40/20,4x1,5
200	10	340	295	30	140	208	22	8	202,8 x 3,53	40/20,4x1,5

* Pas contenu dans notre fourniture

Toutes les dimensions en mm.

Modifications sous réserve.



MAX MÜLLER S.A.

HUBLOTS ET PROJECTEURS

Hagmattstrasse 19 • CH - 4123 Allschwil / Suisse
Téléphone +41 61 487 92 92 • Téléfax +41 61 487 92 99
www.maxmuellerag.com E-Mail: blt@maxmuellerag.com