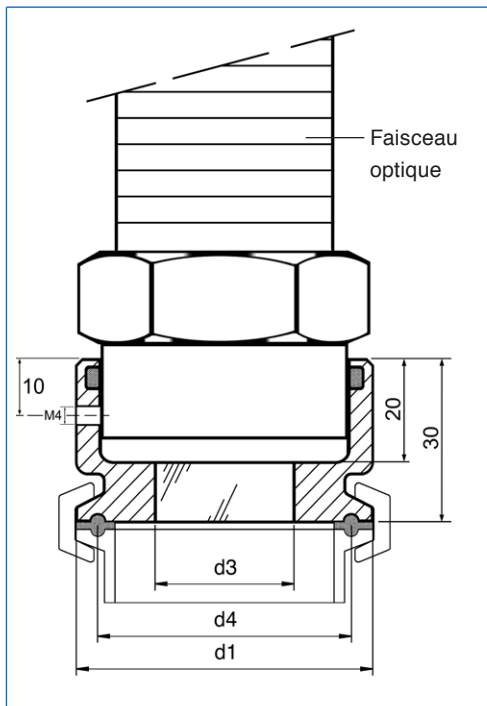


# Hublots à verres moulés avec adaptateur pour montage de projecteurs antidéflagrants et étanches gamme fibroLUX (E) sur raccords Tri-Clamp



Hublot à verre moulé, 1", avec adaptateur et faisceau optique du projecteur à fibre optique gamme fibroLUX



Dimensions

Toutes les dimensions en mm.

Modifications sous réserve.

## Application:

Sur raccords Tri-Clamp selon DIN 32676 / ISO 2852

## Avantages:

- Pour applications stériles
- Sécurité élevée
- Montage facile
- En combinaison avec projecteur éclairage brillant et non éblouissant à partir de DN 25 / 1"

## Hublot à verre moulé:

### Agrément:

Standard A3 pour l'alimentaire

### Caractéristiques techniques:

- Vérification selon DGRL 97 / 23 / EG, fiches techniques AD 2000, DIN 7079-1 Mai 1999
- Matériaux selon fiches VdTÜV, respectivement normes DIN / EN
- Verre: Silicate de bore selon DIN 7080

### Certificats:

- Selon DIN EN 10204. Livrables sur demande contre facturation

### Conditions de service:

- Pression: -1 à 16 bar
- Températures:
 

Matériaux anneau:	1.4462:	-30 °C à +280 °C
	2.4602:	-60 °C à +300 °C

## Projecteur gamme fibroLUX 5035 / fibroLUX E 5035:

Tension	Courant alternatif ou continu (AC ou DC)
d'alimentation:	24, 36, 42, 115, 230, 240 V AC avec transformateur incorporé 12 / 24 AC / DC sans transformateur
Puissance:	35 W (50 W avec tension d'alimentation de 24 V AC / DC)
Matériaux:	Carter: Alliage d'aluminium (Anticorodal) (fibroLUX 5035) Acier inoxydable (fibroLUX E 5035) Faisceau optique: Acier zingué, enrobé de silicone Emboutis: Acier inoxydable
Protection:	IP 65, étanche à la poussière et aux jets d'eau selon EN 60529 / DIN VDE 0470 partie 1
Mode de protection adf:	Ex de selon EN 60079-0 / 60079-1 / 60079-7 (fibroLUX 5035), Ex d selon EN 60079-0 / 60079-1 (fibroLUX E 5035) Ex tD A21 IP65 selon EN 61241-0 / 61241-1
Groupe d'explosion:	IIC
Classes de température G / D:	T4 / T130°C (T3 / T195°C avec tension d'alimentation de 24 V AC / DC) T <sub>a</sub> = - 20°C / + 40°C (T <sub>a</sub> jusqu'à + 60°C sur demande)
ATEX:	Ex II 2 G + D

**Pour détails techniques plus amples, prière de consulter la documentation fibroLUX 5035 / fibroLUX E 5035**

## Dimensions:

Diamètre nominal		d1	d3	d4	Pression maximale (bar)
DN	Pouce				
25 / 32 / 40	1" / 1½"	50,5	25	43,5	16
50	2"	64	30	56,5	16