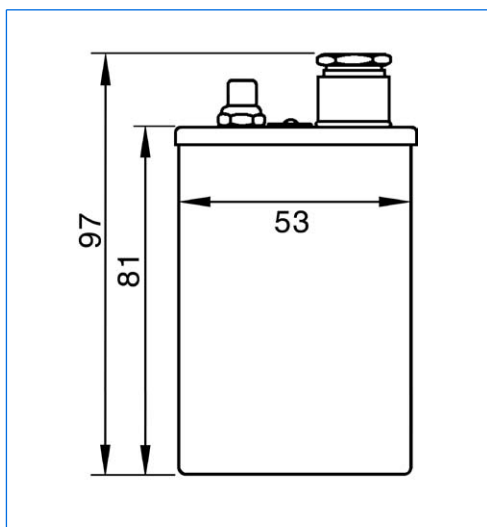


# Proiettori per zone stagne per applicazioni sterili

## Serie BKVLR A / BKVLR A LED in acciaio inossidabile per montaggio su oblò con vetri sigillati



Proiettore tipo BKVLR 20 HDA, 20 W, 24 V, con pulsante incorporato «D», montato su un oblò con vetro sigillato per raccordi aletti secondo DIN 11864-2, DN 50



Dimensioni

Agente esclusivo:

Tutte le misure in mm.

Modifiche sotto riserva.



I proiettori BKVLR A / BKVLR A LED della serie STERI-LINE, **interamente in acciaio inossidabile**, offrono i seguenti vantaggi:

- Dimensioni **estremamente ridotti**
- Prezzi **molto vantaggiosi** grazie ad una fabbricazione razionale
- **Intensità luminosa massimale**
- **Una dimensione unica** per tutti i diametri nominali
- Illuminazione non abbagliante
- Cambio presto della sorgente luminosa **senza** smontaggio del proiettore!

La serie BKVLR A LED inoltre offre le seguenti qualità:

- Tecnologia LED d'avanguardia
- Insensibile a vibrazioni
- Adatta al servizio continuo
- **Luce fredda** alla sortita della luce
- **Lunga durata** di funzionamento (di 20'000 - 50'000 ore di servizio)

### Applicazioni:

Su oblò o flange con vetri sigillati (vedi le documentazioni specifiche) soprattutto nel settore farmaceutico e biotecnologico e nelle industrie alimentari.

### Condizioni di servizio:

**Indipendente** dalla pressione o dal vuoto esistente nell'apparecchio da illuminare.

### Descrizione:

Corpo **interamente in acciaio inossidabile**. Pressacavo Pg 9, verticale. Fornitura su richiesta con pezzo d'angolo 90°, «K2». Riflettore incorporato di alta brillantezza (serie BKVLR A). Pulsante momentaneo «D» incorporato (tipi BKVLR A 20 / 50 / BKVLR A LED ugualmente consegnabili, su richiesta, **senza** pulsante). Il proiettore è attrezzato con un spigolo di cartella che è messo su un adattatore del oblò e fissato con una vite a testa cilindrica con esagono incassato. La guarnizione O-Ring inserita nel adattatore chiude contro il oblò.

### Caratteristiche tecniche:

Tipo	BKVLR 20 HDA <sup>1</sup>	BKVLR 50 HDA <sup>1</sup>	BKVLR 100 HDA	BKVLR DA LED <sup>1</sup>
Potenza	20 W	50 W	100 W	Ca. 2 W
Tensione di alimentazione <sup>2</sup>	24 V AC / DC <sup>3</sup>	24 V AC / DC <sup>3</sup>	24 V AC / DC	24 V AC / DC
Corrente massima	1,7 A	4,2 A	4,2 A	0,1 A
Sorgente luminosa	Alogena, portalam-pada G4	Alogena, portalam-pada GY 6.35	Alogena, portalam-pada GY 6.35	Diodi
Peso	0,30 kg	0,30 kg	0,30 kg	0,30 kg

<sup>1</sup> Per la versione **senza** pulsante momentaneo, la lettera «D» **sparisce** dalla designazione del tipo.

<sup>2</sup> Fornitura su richiesta di trasformatori con tensione secondaria da 24 V, IP 00, per montaggio in armadi di comando, oppure all'interno di una cassetta, IP 65. Diverse tensioni primarie di collegamento sono disponibili.

<sup>3</sup> Su richiesta, anche consegnabili in 12 V AC / DC.

### Protezione:

IP 65, stagno alla polvere ed ai getti d'acqua, secondo EN 60529 / DIN VDE 0470 parte 1.

### Montaggio:

Il proiettore è messo sul adattatore del oblò rispettivo e fissato con una vite a testa cilindrica con esagono incassato.

### Osservazione importante :

In caso di ordine, pregasi indicare il tipo e il diametro nominale (DN) dell'oblò sul quale sarà previsto il proiettore.

**In caso di utilizzo ripetitivo di un proiettore della serie BKVLR A durante un breve tempo, vogliate tenere conto del riscaldamento del corpo!**

# MAX MÜLLER S.p.A.

## OBLÒ E PROIETTORI

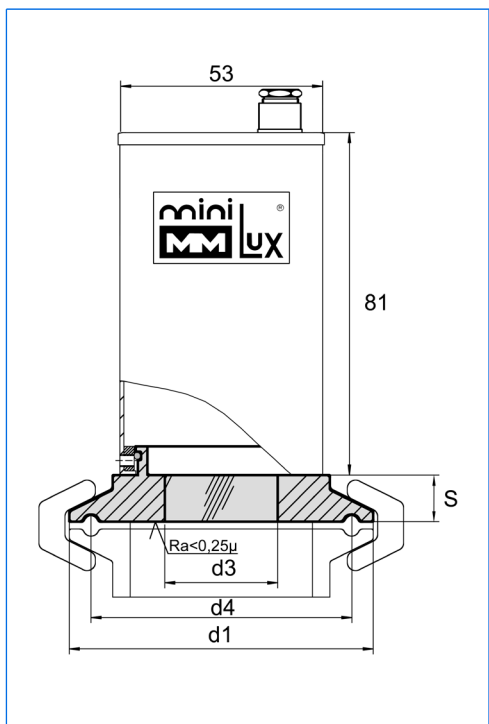
Hagmattstrasse 19 • CH - 4123 Allschwil / Svizzera  
 Telefono +41 61 487 92 92 • Telefax +41 61 487 92 99  
 www.maxmuellerag.com E-Mail: blt@maxmuellerag.com

# Proiettori in acciaio inossidabile

## Serie BKVLR A / BKVLR A LED per montaggio su oblò con vetri sigillati per raccordi Tri-Clamp serie metaClamp®



Proiettore miniLUX STERI-LINE, tipo BKVLR 20 HDA, 20 W, 24 V, montato su oblò con vetro sigillato, DN 50



Dimensioni con proiettore

Tutte le misure in mm.

Modifiche sotto riserva.



### Applicazione:

Su oblò con vetri sigillati per raccordi Tri-Clamp secondo DIN 32676 / ISO 2852 per l'illuminazione ottima di apparecchiature piccole o pilota e anche serbatoi nel ambiente sterile e asettico, soprattutto nell'industria farmaceutica, biochimica, alimentare e cosmetica. Su richiesta anche fornibile per montaggio su vetri sigillati per raccordi Tri-Clamp in versione asettica secondo DIN 11864-3.

### Vantaggi:

- Illuminazione brillante e non abbagliante
- Dimensioni molto ridotti
- Per applicazioni sterili
- Sicurezza elevata
- Montaggio facile

La serie BKVLR A LED inoltre offre le seguenti qualità:

- Tecnologia LED d'avanguardia
- Adatta al servizio continuo
- Luce fredda alla sortita della luce
- Lunga durata di funzionamento (di 20'000 - 50'000 ore di servizio)

### Proiettore serie miniLUX STERI-LINE (per zone stagne):

Tensione di alimentazione: Corrente alternata o continua (AC / DC)  
 24 V (Standard), 12 V (Opzione per i tipi BKVLR A 20 / 50)  
 Potenza: 20, 50, 100 W (BKVLR A), ca. 2 W (BKVLR A LED)  
 Corpo: Acciaio inossidabile  
 Sorgente luminosa: Alogena (BKVLR A) / Diodi (BKVLR A LED)  
 Protezione: IP 65, stagna alla polvere ed ai getti d'acqua secondo EN 60529 / DIN VDE 0470 parte 1

Per particolari tecnici, vedi documentazione miniLUX STERI-LINE, serie BKVLR A / BKVLR A LED

### Oblò con vetro sigillato:

#### Approvazione:

Standard A3 per l'industria alimentare

#### Caratteristiche tecniche:

- Verifica secondo DGRL 97 / 23 / EG, fogli tecnici AD 2000, DIN 7079-1 Maggio 1999
- Materie secondo fogli VdTÜV, rispettivamente norme DIN / EN
- Vetro: Borosilicato secondo DIN 7080

#### Certificati:

- Fornibili secondo DIN EN 10204 dietro compenso

#### Condizioni di servizio:

- Pressione: -1 fino a 10 / 16 bar
- Temperature: Materie anello: 1.4462 da -30 °C a +280 °C  
 2.4602 da -60 °C a +300 °C  
 2.4610 da -60 °C a +300 °C

#### Dimensioni:

Diametro nominale			d1	d3	d4	S	Pressione massima (bar)
DN sec. DIN	DN sec. ISO	Pollice					
25 / 32 / 40	20 / 25	1", 1½"	50,5	25	43,5	12	16
50	40	2"	64	30	56,5	12	16
-	50	2½"	77,5	34	70,5	12	10
65	65	3"	91	35	83,5	12	10

# MAX MÜLLER S.p.A.

## OBLÒ E PROIETTORI

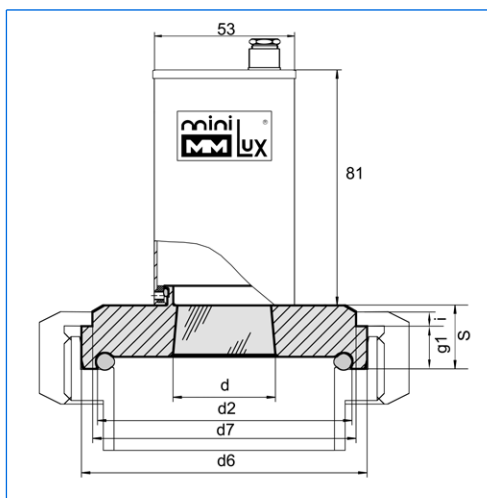
Hagmattstrasse 19 • CH - 4123 Allschwil / Svizzera  
 Telefono +41 61 487 92 92 • Telefax +41 61 487 92 99  
 www.maxmuellerag.com E-Mail: blt@maxmuellerag.com

# Proiettori in acciaio inossidabile

## Serie BKVLR A / BKVLR A LED su oblò con vetri sigillati per raccordi aseptici secondo DIN 11864-1



Proiettore miniLUX STERI-LINE, tipo BKVLR DA LED, ca. 2 W, 24 V, montato su oblò con vetro sigillato secondo DIN 11864-1



Dimensioni con proiettore

Agente esclusivo:

### Applicazione:

Su oblò con vetri sigillati per raccordi aseptici secondo DIN 11864-1 per l'illuminazione ottima di apparecchiature piccole o pilota e anche serbatoi nel ambiente sterile e aseptico, soprattutto nell'industria farmaceutica, biochimica, alimentare e cosmetica.

### Vantaggi:

- Illuminazione brillante e non abbagliante
- Dimensioni molto ridotti
- Aseptico
- Sicurezza elevata
- Montaggio facile
- Pulizia e sterilizzazione senza smontaggio (CIP / SIP)

La serie BKVLR A LED inoltre offre le seguenti qualità:

- Tecnologia LED d'avanguardia
- Adatta al servizio continuo
- Luce fredda alla sortita della luce
- Lunga durata di funzionamento (di 20'000 - 50'000 ore di servizio)

### Proiettore serie miniLUX STERI-LINE (per zone stagne):

Tensione di alimentazione: Corrente alternata o continua (AC / DC)  
 24 V (Standard), 12 V (Opzione per i tipi BKVLR A 20 / 50)  
 Potenza: 20, 50, 100 W (BKVLR A), ca. 2 W (BKVLR A LED)  
 Corpo: Acciaio inossidabile  
 Sorgente luminosa: Alogena (BKVLR A) / Diodi (BKVLR A LED)  
 Protezione: IP 65, stagna alla polvere ed ai getti d'acqua secondo EN 60529 / DIN VDE 0470 parte 1

**Per particolari tecnici, vedi documentazione miniLUX STERI-LINE, serie BKVLR A / BKVLR A LED**

### Oblò con vetro sigillato:

#### Caratteristiche tecniche:

- Verifica secondo DGRL 97 / 23 / EG, fogli tecnici AD 2000, DIN 7079-1 Maggio 1999
- Materie secondo fogli VdTÜV, rispettivamente norme DIN / EN
- Vetro: Borosilicato secondo DIN 7080

#### Certificati:

- Fornibili secondo DIN EN 10204 dietro compenso

#### Condizioni di servizio:

- Pressione: -1 fino a 25 bar
- Temperature: Materie anello:
 

1.4462	da - 30 °C a + 280 °C
2.4602	da - 60 °C a + 300 °C
2.4605	da - 60 °C a + 300 °C
2.4610	da - 60 °C a + 300 °C

#### Dimensioni:

DN	PN	d2	d6	d7	d	g1	S	O-Ring
40	25	48,66	54,9	48	28	10	14	40 x 5,0
50	25	60,66	66,9	61	34	11	15	52 x 5,0
65	25	76,66	84,9	79	37	12	15	68 x 5,0
80	25	91,66	98,9	93	37	12	18	83 x 5,0
100	25	110,66	118,9	114	37	15	21	102 x 5,0

Tutte le misure in mm.

Modifiche sotto riserva.



# MAX MÜLLER S.p.A.

## OBLÒ E PROIETTORI

Hagmattstrasse 19 • CH - 4123 Allschwil / Svizzera  
 Telefono +41 61 487 92 92 • Telefax +41 61 487 92 99  
 www.maxmuellerag.com E-Mail: blt@maxmuellerag.com

# Proiettori in acciaio inossidabile

## Serie BKVLR A / BKVLR A LED su oblò con vetri sigillati per raccordi asettici secondo DIN 11864-2



Proiettore miniLUX STERI-LINE, tipo BKVLR 20 HDA, 20 W, 24 V, montato su oblò con vetro sigillato secondo DIN 11864-2, DN 50

### Applicazione:

Su flange con vetri sigillati con scanalatura per il montaggio su flange asettici della forma A per l'illuminazione ottima di apparecchiature piccole o pilota e anche serbatoi nel ambiente sterile e asettico, soprattutto nell'industria farmaceutica, biochimica, alimentare e cosmetica.

### Vantaggi:

- Illuminazione brillante e non abbagliante
- Dimensioni molto ridotti
- L'oblò e la forma della guarnizione corrispondono alle raccomandazioni del EHEDG (European Hygienic Equipment Design Group)
- Secondo ASME BPE 2002 (Bioprocessing Equipment)
- Corrispondente alle esigenze GMP riguardante la pulizia, la pulitura e la possibilità di sterilizzazione
- Sicurezza elevata
- Pulizia e sterilizzazione senza smontaggio (CIP / SIP)

La serie BKVLR A LED inoltre offre le seguenti qualità:

- Tecnologia LED d'avanguardia
- Adatta al servizio continuo
- Luce fredda alla sortita della luce
- Lunga durata di funzionamento (di 20'000 - 50'000 ore di servizio)

### Proiettore serie miniLUX STERI-LINE (per zone stagne):

Tensione di alimentazione: Corrente alternata o continua (AC / DC)  
 24 V (Standard), 12 V (Opzione per i tipi BKVLR A 20 / 50)  
 Potenza: 20, 50, 100 W (BKVLR A), ca. 2 W (BKVLR A LED)  
 Corpo: Acciaio inossidabile  
 Sorgente luminosa: Alogena (BKVLR A) / Diodi (BKVLR A LED)  
 Protezione: IP 65, stagna alla polvere ed ai getti d'acqua secondo EN 60529 / DIN VDE 0470 parte 1

**Per particolari tecnici, vedi documentazione miniLUX STERI-LINE, serie BKVLR A / BKVLR A LED**

### Oblò con vetro sigillato:

#### Caratteristiche tecniche:

- Verifica secondo DGRL 97 / 23 / EG, fogli tecnici AD 2000, DIN 7079-1 Maggio 1999
- Materie secondo fogli VdTÜV, rispettivamente norme DIN / EN
- Vetro: Borosilicato secondo DIN 7080

#### Certificati:

- Fornibili secondo DIN EN 10204 dietro compenso

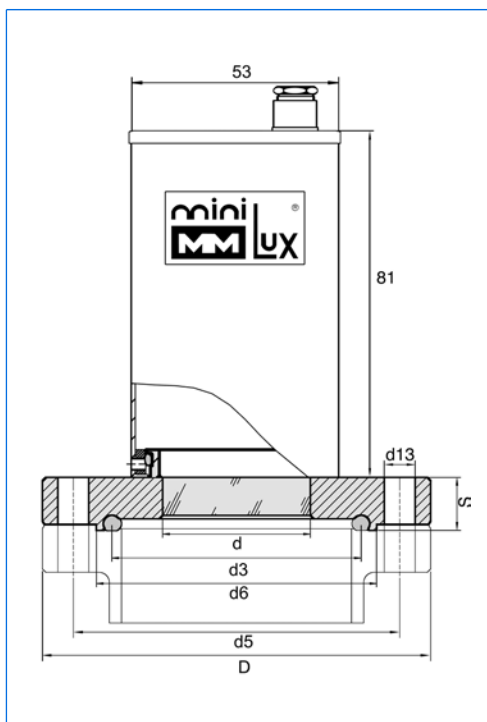
#### Condizioni di servizio:

- Pressione: -1 fino a 16 bar
- Temperature: Materie anello:
 

1.4462	da - 30 °C a + 280 °C
2.4602	da - 60 °C a + 300 °C
2.4610	da - 60 °C a + 300 °C

#### Dimensioni:

Diametro nominale DN			PN	D	d	d3	d5	d6	d13	S	O-Ring
DIN 11850	ISO 1127	ISO 2037 BS 4825									
-	48,3	-	16	88	34	50,95	71	59,9	4 x ø9	14	46,5 x 5
-	-	2"	16	92	34	54,45	75	63,4	4 x ø9	16	50 x 5
50	-	-	16	94	34	56,65	77	65,6	4 x ø9	16	52 x 5
-	60,3	-	16	103	34	62,95	85	71,9	4 x ø9	16	58,5 x 5
-	-	2½"	16	107	34	66,85	89	75,8	8 x ø9	18	62 x 5
65	-	-	16	113	34	72,65	95	81,6	8 x ø9	18	68 x 5
-	76,1	-	16	125	34	78,35	104	88,1	8 x ø11	20	73,5 x 5
-	-	3"	16	125	34	79,55	104	89,5	8 x ø11	20	75 x 5
80	-	-	16	133	34	87,65	112	97,6	8 x ø11	20	83 x 5
-	88,9	-	16	137	34	90,95	116	100,9	8 x ø11	20	86,5 x 5



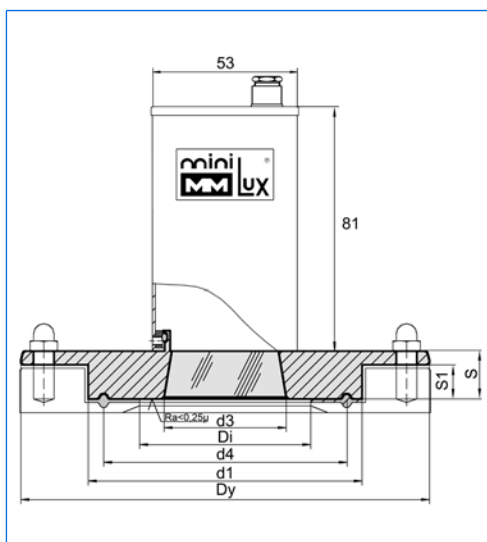
Dimensioni con proiettore

# Proiettori in acciaio inossidabile

## Serie BKVLR A / BKVLR A LED per montaggio su oblò con vetri sigillati per collegamenti NA-Connect™



Proiettore miniLUX STERI-LINE, tipo BKVLR DA LED, ca. 2 W, 24 V, montato su oblò con vetro sigillato NA-Connect™, DN 50



Dimensioni con proiettore

Agente esclusivo:

### Applicazione:

Su oblò con vetri sigillati per collegamenti NA-Connect™ per l'illuminazione ottima di apparecchiature piccole o pilota e anche serbatoi nel ambiente sterile e asettico, soprattutto nell'industria farmaceutica, biochimica, alimentare e cosmetica.

### Vantaggi:

- Illuminazione brillante e non abbagliante
- Dimensioni molto ridotti
- Sicurezza elevata
- Montaggio facile
- Per applicazioni sterili
- Un montaggio a filo spessore permette una pulizia sul posto (CIP)

La serie BKVLR A LED inoltre offre le seguenti qualità:

- Tecnologia LED d'avanguardia
- Adatta al servizio continuo
- Luce fredda alla sortita della luce
- Lunga durata di funzionamento (di 20'000 - 50'000 ore di servizio)

### Proiettore serie miniLUX STERI-LINE (per zone stagne):

Tensione di alimentazione: Corrente alternata o continua (AC / DC)  
 24 V (Standard), 12 V (Opzione per i tipi BKVLR A 20 / 50)  
 Potenza: 20, 50, 100 W (BKVLR A), ca. 2 W (BKVLR A LED)  
 Corpo: Acciaio inossidabile  
 Sorgente luminosa: Alogena (BKVLR A) / Diodi (BKVLR A LED)  
 Protezione: IP 65, stagna alla polvere ed ai getti d'acqua secondo EN 60529 / DIN VDE 0470 parte 1

Per particolari tecnici, vedi documentazione miniLUX STERI-LINE, serie BKVLR A / BKVLR A LED

### Oblò con vetro sigillato:

#### Caratteristiche tecniche:

- Verifica secondo DGRL 97 / 23 / EG, fogli tecnici AD 2000, DIN 7079-1 Maggio 1999
- Materie secondo fogli VdTÜV, rispettivamente norme DIN / EN
- Vetro: Borosilicato secondo DIN 7080

#### Certificati:

- Fornibili secondo DIN EN 10204 dietro compenso

#### Condizioni di servizio:

- Temperature: Materie anello: 1.4462: da -30 °C a +280 °C  
 2.4602: da -60 °C a +300 °C  
 2.4610: da -60 °C a +300 °C

#### NA-Connect™:

Materie della flangia da saldare: 316 L / 1.4435  
 Pressione: 7 bar (PN 7)  
 Temperatura: 150 °C

#### Dimensioni:

Diametro nominale		Flangia da saldare NA-Connect		d1	d3	d4	S1	S	Dy	Di
Pollice	DN	DIN	Tube OD							
1" / 1½"	25 / 32 / 40	NAC-DIN-40	NAC-OD-1½"	50,5	30	43,5	7	13	85	35,5
2"	50	NAC-DIN-50	NAC-OD-2"	64,0	35	56,5	8	14	100	48,5
2½"	-	-	NAC-OD-2½"	77,5	35	70,5	8	15	112	60,2
3"	65	NAC-DIN-65	NAC-OD-3"	91,0	35	83,5	8	18	131	72,0

Tutte le misure in mm.

Modifiche sotto riserva.



# MAX MÜLLER S.p.A.

## OBLÒ E PROIETTORI

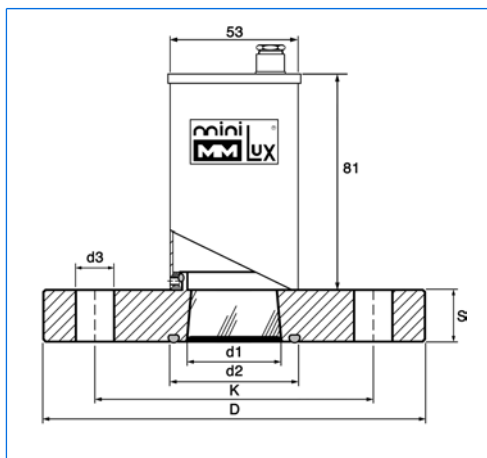
Hagmattstrasse 19 • CH - 4123 Allschwil / Svizzera  
 Telefono +41 61 487 92 92 • Telefax +41 61 487 92 99  
 www.maxmuellerag.com E-Mail: blt@maxmuellerag.com

# Proiettori in acciaio inossidabile per applicazioni sterili

## Serie BKVLR A / BKVLR A LED su flange con vetri sigillati



Proiettore miniLUX STERI-LINE, tipo BKVLR 20 HDA, 20 W, 24 V, montato su flangia con vetro sigillato per applicazioni sterili, DN 50



Dimensioni

Agente esclusivo:

### Applicazione:

Su flange con vetri sigillati per montaggio su

- flange da saldare secondo DIN 28117 o similari
- flange a collarino con superficie di guarnizione piana

per l'illuminazione ottima di apparecchiature piccole o pilota e anche serbatoi nel ambiente sterile e asettico, soprattutto nell'industria farmaceutica, biochimica, alimentare e cosmetica.

ATTENZIONE: Da montare solo su flange con superficie di guarnizione piana senza avanzale, fissaggio con manopole a stella o con dadi e rosette elastiche.

### Vantaggi:

- Illuminazione brillante e non abbagliante
- Dimensioni molto ridotti
- Asettico
- Sicurezza elevata
- Montaggio facile
- Pulizia e sterilizzazione senza smontaggio (CIP / SIP)

La serie BKVLR A LED inoltre offre le seguenti qualità:

- Tecnologia LED d'avanguardia
- Adatta al servizio continuo
- Luce fredda alla sortita della luce
- Lunga durata di funzionamento (di 20'000 - 50'000 ore di servizio)

### Proiettore serie miniLUX STERI-LINE (per zone stagne):

Tensione di alimentazione:	Corrente alternata o continua (AC / DC)
Potenza:	24 V (Standard), 12 V (Opzione per i tipi BKVLR A 20 / 50)
Corpo:	20, 50, 100 W (BKVLR A), ca. 2 W (BKVLR A LED)
Sorgente luminosa:	Acciaio inossidabile
Protezione:	Allogena (BKVLR A) / Diodi (BKVLR A LED)
	IP 65, stagna alla polvere ed ai getti d'acqua secondo EN 60529 / DIN VDE 0470 parte 1

Per particolari tecnici, vedi documentazione miniLUX STERI-LINE, serie BKVLR A / BKVLR A LED

### Flangia con vetro sigillato:

#### Caratteristiche tecniche:

- Verifica secondo DGRL 97 / 23 / EG, fogli tecnici AD 2000, DIN 7079-1 Maggio 1999
- Materie secondo fogli VdTÜV, rispettivamente norme DIN / EN
- Vetro: Borosilicato secondo DIN 7080

#### Certificati:

- Fornibili secondo DIN EN 10204 dietro compenso

#### Condizioni di servizio:

- Pressione: -1 fino a 16 bar
- Temperature:
 

Materie anello:	1.4462	da - 30 °C a + 280 °C
	2.4602	da - 60 °C a + 300 °C
	2.4605	da - 60 °C a + 300 °C
	2.4610	da - 60 °C a + 300 °C

#### Dimensioni:

DN*	PN	D	K	S	d1	d2	d3	Numero di fori	O-Ring**	Rosette elastiche**
50	16	165	125	21	38	66	18	4	58,74 x 3,53	31,5/16,3x1,25
65	16	185	145	23	38	86	18	4	78,97 x 3,53	31,5/16,3x1,25

\* Diametri nominali più grandi su richiesta

\*\* Non contenute nella nostra fornitura

Tutte le misure in mm.

Modifiche sotto riserva.



# MAX MÜLLER S.p.A.

## OBLÒ E PROIETTORI

Hagmattstrasse 19 • CH - 4123 Allschwil / Svizzera  
 Telefono +41 61 487 92 92 • Telefax +41 61 487 92 99  
 www.maxmuellerag.com E-Mail: blt@maxmuellerag.com