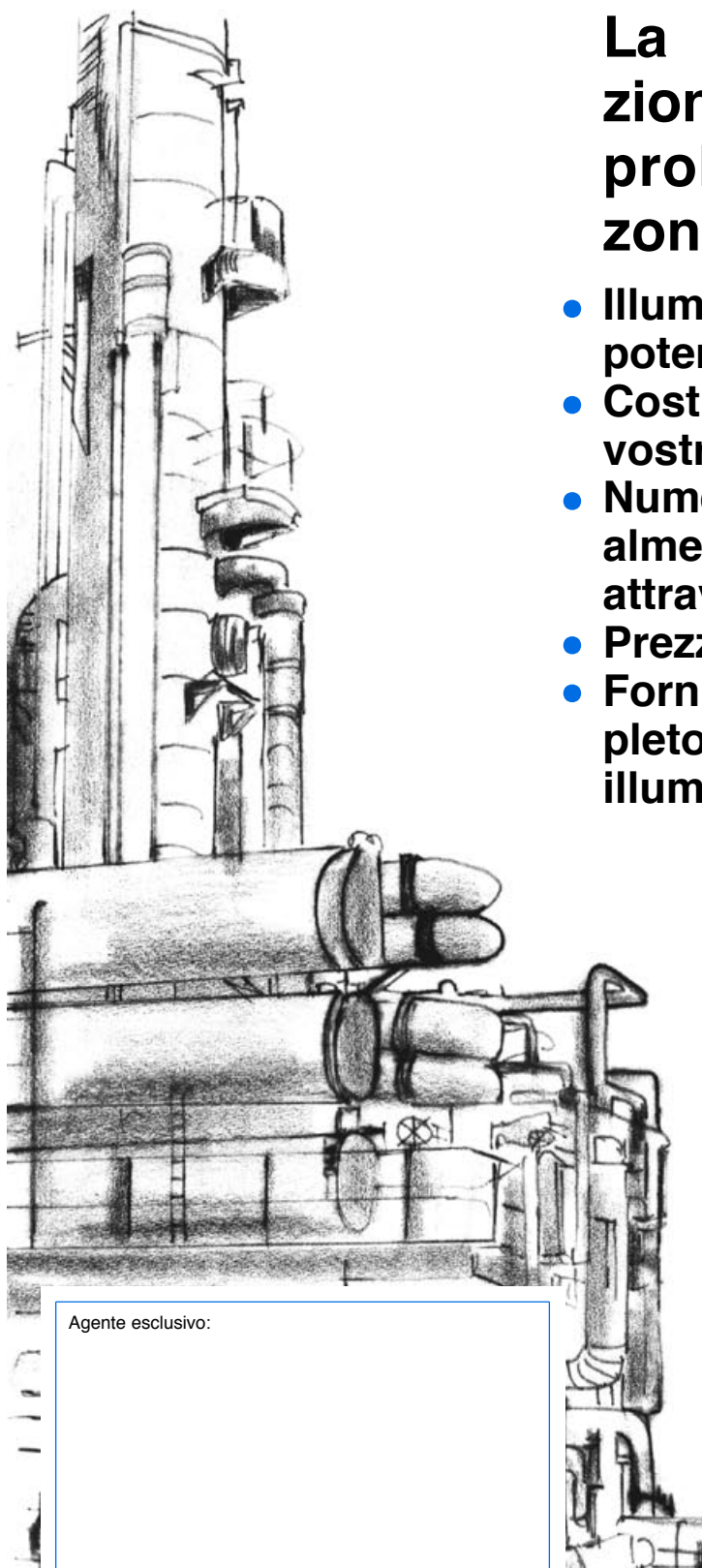


PROIETTORI PER OBLÒ

La serie PEL / PL, la soluzione ideale per tutti i vostri problemi d'illuminazione in zone antideflagranti o stagne

- Illuminazione efficiente grazie alle alte potenze luminose
- Costruzione modulare adatta a tutte le vostre applicazioni
- Numerose possibilità di montaggio, ugualmente in versione vista ed illuminazione attraverso un oblò unico
- Prezzi molto vantaggiosi
- Forniti pure con oblò, come gruppo completo VETROLUX®, per uso illuminante - vedente



Agente esclusivo:



Proiettore tipo PEL 50 deHSch, Ex d e IIC T4 Gb, Ex t IIIC T130°C Db IP67, Ex II 2 G + D, 230 V, 50 W, lampadina alogena, su oblò secondo DIN 28120, DN 125, PN 10.

I proiettori della serie PEL/PL sono, grazie alla nostra lunga esperienza di più di 40 anni, dei prodotti di punta nel loro campo. Sono stati studiati ed attrezzati con componenti tecnici i più recenti ed i più adatti. Messa da parte la qualità e l'affidabilità conosciute della nostra gamma di fabbricazione, i proiettori PEL / PL si caratterizzano principalmente con i seguenti vantaggi:

Per il servizio acquisti:

- Prezzi **molto vantaggiosi** grazie ad un'esecuzione compatta ed a una fabbricazione razionale
- Termini di consegna **molto brevi**

Per il servizio tecnico o per il responsabile di fabbricazione:

- Montaggio in versione «vista ed illuminazione attraverso un oblò unico» o in versione «illuminazione e vista con oblò separati», secondo tipo da DN 100
- Livello di protezione ATEX (EPL): Gb (zone 1 e 2) e Db (zone 21 e 22)
- Classi di temperatura fino **T6 (versione 20 W), T4 (versione 50 W)**
- Montaggio **molto facile** grazie a 3 sistemi di fissaggio (staffa incernierata «Sch», piedi laterali «X1 / X2», cartella «R»), adatti per montaggio su
 - Oblò rotondi secondo DIN 28120 / 28121 o similari
 - Oblò avvitati (raccordi lattieri) similari a DIN 11851
 - Spie visive per tubatura
- Dimensioni **molto ridotti**
- **Illuminazione efficiente**, anche in condizioni difficili, grazie alle alte potenze fino a 100 W
- Collegamento a **diverse tensioni** di alimentazione (vedi tabella pagina 3)
- Illuminazione **non abbagliante** grazie al antiscermo «B»
- **Nessuna restrizione** per le differenti posizioni di montaggio
- **Autorizzato** nelle industrie alimentari
- **Specialmente appropriati** per l'illuminazione **estremamente intensiva** di reattori, miscelatori, serbatoi, ecc.
- Fornibile con **impugnatura «T»** a uso lampada trasportabile
- **Fornibile su richiesta con temporizzatore elettronico** (timer) «V» / «U». Il timer permette il collegamento direttamente sul proiettore (versione «V») così pure a distanza (versione «U»). L'esecuzione «V» permette l'abbinamento «U» et «V» (comandato **sul** proiettore o **a distanza**)
- Tutti modelli su richiesta forniti con sistema di collegamento «D» per funzionamento momentaneo, i modelli stagni possono essere forniti con interruttore «marcia-arresto» «E»

Per il servizio elettrico:

- Sostituzione **molto facile** delle lampadine alogena usuali normalizzate
- **Collegamento facile** grazie alla morsettiera ben dimensionata

Condizioni di servizio:

Il montaggio si fa **indipendentemente** dalla pressione o dal vuoto esistente nell'apparecchio da illuminare

Caratteristiche elettriche ed attrezzatura:

Allacciamento: Corrente alternata (Corrente continua solo con alimentazione 12/24V)
 Tensioni di alimentazione: Vedi tabella pagina 3
 Potenze: Vedi tabella pagina 3

Modo di protezione:

IP67, protezione totale alla penetrazione di polveri e contro l'immersione in acqua momentanea secondo EN 60529 / DIN VDE 0470 parte 1

Descrizione:

Corpo, elementi di fissaggio e coperchio della morsettiera in lega di alluminio non corrosivo (Anticorodal). Su richiesta, fornitura con verniciatura 2 componenti a base acrilica («K»). Pressacavo M 20 x 1,5 per i modelli AD-PE, Pg 11 per i modelli stagni. Collegamento su morsetti interni da 2,5 mm² massimo. Morsetto esterno supplementare da 4 mm² per presa terra equipotenziale (solo per modelli AD-PE). Senza precisione particolare sul vostro ordine, i modelli attrezzati con temporizzatore «V» / «U» sono programmati per una durata di funzionamento di 3 minuti. Su richiesta, il temporizzatore è programmabile per altre durate. I modelli AD-PE con trasformatore incorporato sono attrezzati di un fusibile. Riflettore o unità riflettore-lampadina, a scelta fra luce diffusa «flood» o concentrata «spot». Versione standard: «Spot».

Tabella selettiva Caratteristiche elettriche Accessori Possibilità di montaggio

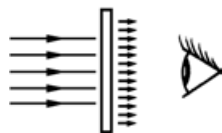


| Designazione per | Proiettori stagni Proiettori AD-PE | PL 20 H | PL 50 H | PL 100 H |
|---|---------------------------------------|-------------------------------|-------------------------------|----------|
| Potenza nominale (W) | | 20 | 50 | 100 |
| Tensione di alimentazione con trasformatore incorporato (V) | | 24, 36 42, 115 230, 240 | 24, 36 42, 115 230, 240 | |
| Tensione secondaria del trasformatore (V) | | 12 | 12 | |
| Tensione di alimentazione senza trasformatore incorporato (V) | | 12, 24 | 12, 24 | 12, 24 |
| Peso del proiettore* (kg) | con trasf. | 3,60 | 3,60 | |
| | senza trasf. | 2,65 | 2,65 | 2,65 |

Le seguenti caratteristiche riguardano **solo i proiettori AD-PE**

| | | | |
|--|---|------------------------------------|------------------------------------|
| Modo di protezione AD-PE secondo EN | 60079-0/60079-1/ 60079-7 / 60079-31 | Ex d e Gb Ex t IIIC Db IP 67 | Ex d e Gb Ex t IIIC Db IP 67 |
| Gruppi di esplosione | | IIC / IIIC | IIC / IIIC |
| Classe di temperatura G / D T _a = - 20°C / + 40°C (T _a fino a + 60°C su richiesta) | con trasf. | T4 / T130°C T6 / T80°C | T3 / T195°C T4 / T130°C |
| | senza trasf. | T5 / T95°C T6 / T80°C | |
| ATEX | | Ex II 2 G + D | Ex II 2 G + D |

* Peso degli elementi di fissaggio: «Sch» 0,3 kg, «X1 / X2»: 0,2 kg



Vetro opalizzato

...M

Il montaggio dei proiettori sulle spie visive per tubatura pone il problema dell'abbagliamento indesiderabile. Grazie al vetro opalizzato si ottiene una luce attenuata appropriata a questo uso.



Pulsante momentaneo

...D

Per evitare un funzionamento inutile e per prolungare la durata della lampadina, i proiettori stagni possono essere attrezzati di un sistema di collegamento momentaneo. Quest'ultimo **non** può essere abbinato con il temporizzatore ...V o ...U.



Temporizzatore (Timer)

...V / U

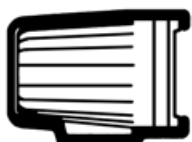
Il temporizzatore per collegamento direttamente sul proiettore (versione «V») oppure per comando a distanza (...U) limita la durata del funzionamento a circa 3 minuti, risparmiando così dell'energia ed aumentando considerevolmente la durata della lampadina. Il timer è specialmente raccomandato se i controlli dei serbatoi sono brevi o episodici. Il timer **non** può essere abbinato con il sistema ...D.



Impugnatura

...T

Un manico di forma pratica isolato facilita l'uso del proiettore come lampada trasportabile.



Verniciatura

...K

Per montaggio esterno o in atmosfera molto corrosiva, consigliamo una verniciatura acrilica a due componenti. Il colore RAL 9001 è standard, varianti su richiesta.

Le tabelle sotto indicate presentano le possibilità di montaggio su oblò secondo o similari a DIN 28120 / DIN 28121 e similari a DIN 11851 :

Su oblò secondo DIN 28120 in versione «oblò illuminante»:

| DN | 50 | 80 | 100 | 125 | 150 | 200 |
|-----------|----|----|-----|-----|-----|-----|
| Fissaggio | | | | | | |
| Sch | | | | ⊙ | ● | ● |
| X1 | ● | ● | ● | ● | | |
| X2 | | | | | | |

Su oblò secondo DIN 28120 in versione «oblò illuminante-vedente»:

| DN | 50 | 80 | 100 | 125 | 150 | 200 |
|-----------|----|----|-----|-----|-----|-----|
| Fissaggio | | | | | | |
| Sch | | | | | | ⊙ |
| X1 | | | ● | ● | ● | |
| X2 | | | | ⊙ | ⊙ | ● |

Su oblò secondo DIN 28121 in versione «oblò illuminante»:

| DN | 50 | 80 | 100 | 125 | 150 | 200 |
|-----------|----|----|-----|-----|-----|-----|
| Fissaggio | | | | | | |
| Sch | | | | | ⊙ | ⊙ |
| X1 | ● | ● | ● | ● | ● | ● |
| X2 | | | | | | |

Su oblò secondo DIN 28121 in versione «oblò illuminante-vedente»:

| DN | 50 | 80 | 100 | 125 | 150 | 200 |
|-----------|----|----|-----|-----|-----|-----|
| Fissaggio | | | | | | |
| Sch | | | | | | |
| X1 | | | | ● | ● | ● |
| X2 | | | | | | |

Su oblò avvitati similari a DIN 11851 in versione «oblò illuminante»:

| DN | 80 | 100 | 125 | 150 |
|-----------|----|-----|-----|-----|
| Fissaggio | | | | |
| R | ● | ● | ● | |
| X1 | | | | ● |

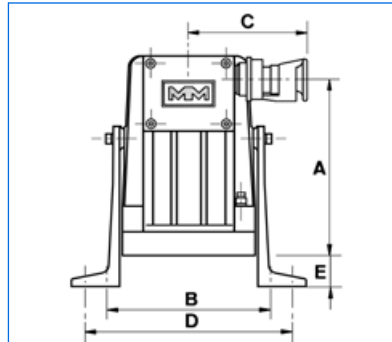
⊙ Scegliere in **preferenza** queste possibilità

Per il montaggio su spie visive per tubatura o su oblò non normalizzati, vi preghiamo prendere contatto con noi al fine di sottoporvi le nostre proposte.

In caso di ordine, precisare il modo di fissaggio scelto! Attenzione: l'antischermo «B» deve essere ordinato **separatamente** con modi di fissaggio «X1» o «X2» se il proiettore è previsto per essere montato in versione «vista ed illuminazione attraverso un oblò unico».

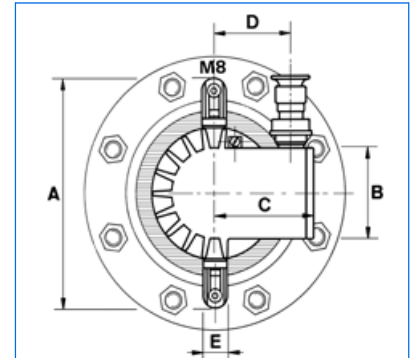


Tipo PEL 50 deH X2 B, 230 V, 50 W, Ex d e IIC T4 Gb, Ex t IIC T130°C Db IP67, Ex II 2 G + D, con antischermo «B», montato su oblò secondo DIN 28120, DN 150, PN 10, in versione «vista ed illuminazione attraverso un oblò unico».



Fissaggio «X1»

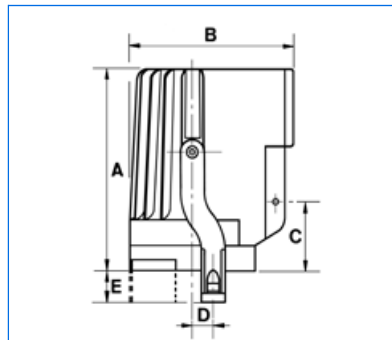
| A | B | C | D | E |
|-----|-----|-----|-----|----|
| 161 | 146 | 108 | 186 | 28 |



| A | B | C | D | E |
|-----|----|----|----|----|
| 209 | 82 | 96 | 74 | 23 |

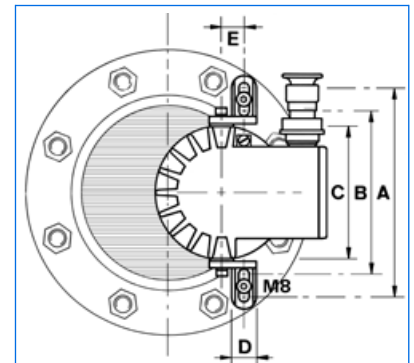


Tipo PL 100 HR80, 24 V, 100 W, su oblò avvitato similare a DIN 11851, DN 80, PN 6. Fissaggio con cartella «R».



Fissaggio «X2»

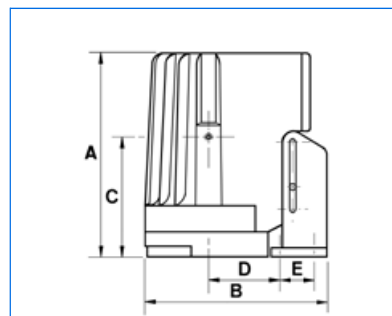
| A | B | C | D | E |
|-----|-----|----|----|----|
| 183 | 156 | 63 | 20 | 28 |



| A | B | C | D | E |
|-----|-----|-----|----|----|
| 186 | 146 | 116 | 23 | 20 |

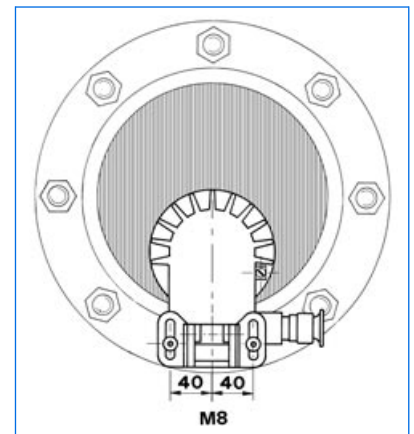


Tipo PEL 20 deH Sch, 230 V, 20 W, Ex d e IIC T6 Gb, Ex t IIC T80°C Db IP67, Ex II 2 G + D, su oblò secondo DIN 28120, DN 125, PN 10, in versione «illuminante».



Fissaggio «Sch»

| A | B | C | D | E |
|-----|-----|-----|----|----|
| 183 | 172 | 107 | 70 | 30 |



Tutte le misure in mm.

Modifiche sotto riserva.

Desiderate ottenere più informazioni sul nostro ampio programma di proiettori per l'utilizzo in zone AD-PE o stagne, sui nostri oblò secondo DIN 28120 / 28121 o similari a DIN 11851, spie visive per tubature, tergicristalli con comando centrale o laterale, lava vetri, oblò amovibili, oblunghe o rettangolari, sistemi di camera AD-PE, o sulla nostra gamma del gruppo completo VETROLUX® che si compone di proiettori e di oblò? Siete interessati da altri modelli o da differenti modi di protezione? In questo caso, vi preghiamo prendere contatto con noi o il nostro agente. Troverete tutte le informazioni utili sulla nostra rete commerciale consultando il nostro sito Internet. Vi ringraziamo anticipatamente dell'interesse che testimoniate ai nostri prodotti.