

Proiettori AD-PE per oblò interamente in acciaio INOX Tipi EdelEx 5 dH / 10 dH / 20 dH



Proiettore tipo EdelEx 20 dH Sch K1, 20 W, 24 V, Ex d IIC T4, Ex tD A21 IP65 T130°C, Ex II 2 G + D, con staffa di fissaggio «Sch» su oblò rotondo secondo DIN 28120, PN 10, DN 125.



Proiettore tipo EdelEx 10 dH R50 K1, 10 W, 230 V, Ex d IIC T4, Ex tD A21 IP65 T130°C, Ex II 2 G + D, con cartella di fissaggio «R» su oblò avvitato similare a DIN 11851, PN 6, DN 50.

Con la gamma EdelEx, MAX MÜLLER S.p.A., presenta il **primo proiettore AD-PE** in Europa **interamente in acciaio inossidabile**. Un prodotto efficiente che voi, costruttori o utilizzatori di apparecchi INOX avete atteso da anni! Messi da parte il suo design senza compromessi e la qualità rinomata dei prodotti di fabbricazione MAX MÜLLER S.p.A., i proiettori della gamma EdelEx vi offrono i principali seguenti vantaggi:

Per il servizio acquisti:

- Prezzi **molto vantaggiosi** grazie ad un'esecuzione compatta ed a una fabbricazione razionale
- Termini di consegna **molto brevi**

Per il servizio tecnico o per il responsabile di fabbricazione:

- Montaggio in versione «vista ed illuminazione attraverso un oblò unico» o in versione «illuminazione e vista con oblò separati» secondo tipo del oblò già da DN 25
- Montaggio **molto facile** grazie a 2 sistemi di fissaggio (staffa incernierata «Sch» / «Sch1» o cartella «R»), adatti per montaggio su:
 - Oblò rotondi secondo DIN 28120 / 28121 o similari
 - Oblò avvitati (raccordi lattieri) similari a DIN 11851
 - Spie visive per tubatura
- Certificato secondo le norme ATEX nei gruppi G (zone 1 e 2) e D (zone 21 e 22)
- Dimensioni **molto ridotto** per potenze fino a 20 W (vedi tabella al verso)
- **Nessuna restrizione** per le diverse posizioni di montaggio
- **Specialmente appropriati** per l'illuminazione **estremamente intensiva di apparecchi in INOX, in atmosfera AD-PE**, per l'industria farmaceutica, chimica, biochimica, cosmetica ed alimentare
- Adatto per "camere bianche" e ambiente sterile

Per il servizio elettrico:

- Collegamento a **diverse tensioni** di alimentazione (vedi tabella pagina al verso)
- Sostituzione **molto facile** delle lampadine alogena usuali normalizzate

Condizioni di servizio:

Il montaggio del proiettore si fa **indipendentemente** dalla pressione o dal vuoto esistente nell'apparecchio da illuminare.

Caratteristiche elettriche:

Allacciamento: Corrente alternata o continua (AC o DC) secondo modello del proiettore (versione con trasformatore incorporato **solo AC**)

Tensioni di alimentazione: Vedi tabella al verso

Potenze: Vedi tabella al verso

Modo di protezione:

IP 65, stagno alla polvere ed ai getti d'acqua secondo EN 60529 / DIN VDE 0470 parte 1.

Descrizione:

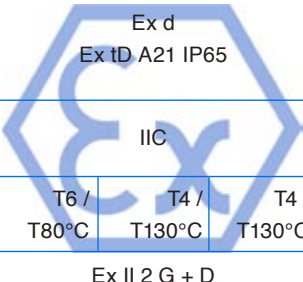
Corpo, elementi di fissaggio e coperchio in **acciaio inossidabile**. Pressacavo M16 in posizione verticale (designazione tipo «K1», (standard)) o in posizione orizzontale, (designazione tipo «K2»). Collegamento su morsetti interni da 2,5 mm² massimo. Morsetto esterno supplementare da 4 mm² per presa terra equipotenziale. Lampadina alogena e riflettore incorporato, a scelta: Luce diffusa «flood» o concentrata «spot» secondo applicazione. Versione standard: «Spot».

Tabella selettiva dei tipi

Caratteristiche tecniche

Possibilità di montaggio

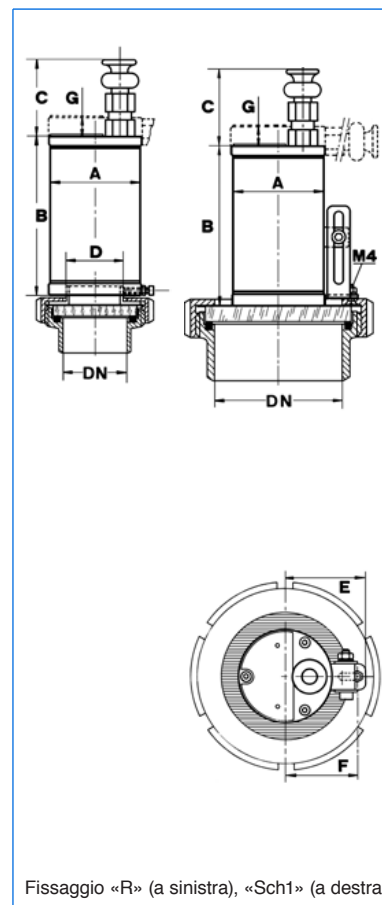
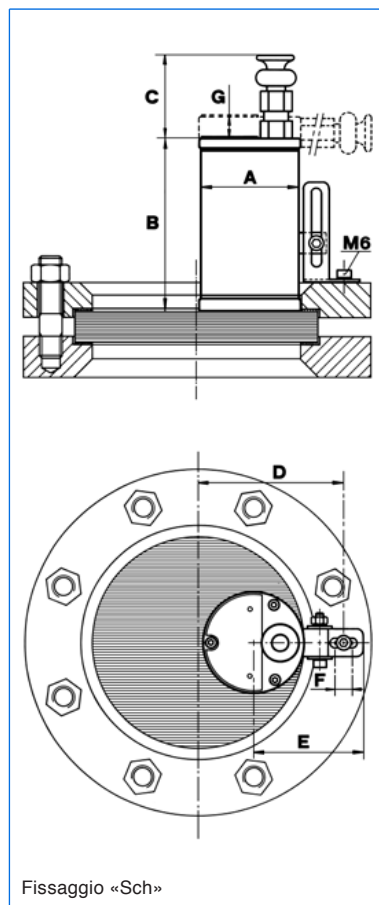
Dimensioni

Designazione	EdeIEx 5 dH	EdeIEx 10 dH	EdeIEx 20 dH
Potenza nominale (W)	5	10	20
Tensione di alimentazione con trasformatore incorp. (V)	24, 36 42, 115 230, 240	24, 36 42, 115 230, 240	
Tensione di alimentazione senza trasformatore (V)	12	12	12, 24
Lampadina	alogeno		
Portalampada	G4		
Peso ¹⁾ (kg)	1,9	1,9	1,65
Modo di protezione AD-PE secondo EN 60079-0/60079-1 EN 61241-0/61241-1	 Ex d Ex tD A21 IP65		
Gruppo di esplosione	IIC		
Classe di temperatura G / D ²⁾	T6 / T80°C	T4 / T130°C	T4 / T130°C
ATEX	Ex II 2 G + D		

¹⁾ Il peso indicato si riferisce solo al proiettore. Peso degli elementi di fissaggio: «Sch / Sch 1»: 0,06 kg, «R»: 0,08 kg
²⁾ T_a = - 20°C / + 40°C (T_a fino a + 60°C su richiesta)

Montaggio:

- Su oblò secondo o similare a DIN 28120 / 28121: DN 25 - DN 200: Con staffa incernierata «Sch»
- Su oblò avvitati (raccordi lattieri) similari a DIN 11851: DN 50 / DN 65: Con cartella «R» in 1.4301 (= AISI 304) (DN da precisare nell'ordine)
A partire da DN 80: Con staffa incernierata «Sch1» sulla ghiera
- Su spie vive per tubature:
Con staffa incernierata «Sch1» o adattata dal cliente



Oblò secondo DIN 28120

DN	A	B	C	D	E	F	G
50	77	128	63	67	81	12	13
80	77	128	63	77	81	12	13
100	77	128	63	90	81	12	13
125	77	128	63	102	81	12	13
150	77	128	63	115	81	12	13
200	77	128	63	140	81	12	13

Oblò avvitati similari a DIN 11851

DN	A	B	C	D	E	F	G
50	77	128	63	44	59	-	13
65	77	128	63	44	59	-	13
80	77	128	63	-	59	47	13
100	77	128	63	-	59	57	13
125	77	128	63	-	59	69	13
150	77	128	63	-	59	82	13

Desiderate ottenere più informazioni sul nostro ampio programma di proiettori per l'utilizzo in zone AD-PE o stagne, sui nostri oblò secondo DIN 28120 / 28121 o similari a DIN 11851, spie vive per tubature, tergicristalli con comando centrale o laterale, lava vetri, oblò amovibili, oblunghi o rettangolari, sistemi di camera AD-PE, o sulla nostra gamma del gruppo completo VETROLUX® che si compone di proiettori e di oblò? Siete interessati da altri modelli o da differenti modi di protezione? In questo caso, vi preghiamo prendere contatto con noi o il nostro agente. Troverete tutte le informazioni utili sulla nostra rete commerciale consultando il nostro sito Internet. Vi ringraziamo anticipatamente dell'interesse che testimoniate ai nostri prodotti.

Agente esclusivo:

Tutte le misure in mm.

Modifiche sotto riserva.



MAX MÜLLER S.p.A.

OBLÒ E PROIETTORI

Hagmattstrasse 19 • CH - 4123 Allschwil / Svizzera
 Telefono +41 61 487 92 92 • Telefax +41 61 487 92 99
 www.maxmuellerag.com E-Mail: blt@maxmuellerag.com