

# Proiettori LED AD-PE per oblò interamente in acciaio INOX Tipi EdelEx d LED



Proiettore tipo EdelEx d LED Sch K1, ca. 5 W, 100 - 240 V, Ex d IIC T6, Ex tD A21 IP65 T80°C, Ex II 2 G + D, con staffa di fissaggio «Sch» su oblò rotondo secondo DIN 28120, PN 10, DN 125.



Proiettore tipo EdelEx d LED R50 K1, ca. 2 W, 24 V, Ex d IIC T6, Ex tD A21 IP65 T80°C, Ex II 2 G + D, con cartella di fissaggio «R» su oblò avvitato similare a DIN 11851, PN 6, DN 50.

Messi da parte la tecnologia LED stato dell'arte, il suo design senza compromessi e la qualità rinomata dei prodotti di fabbricazione MAX MÜLLER S.p.A., i proiettori della gamma EdelEx LED vi offrono i principali seguenti vantaggi:

#### Per il servizio acquisti:

- Prezzi **molto vantaggiosi** grazie ad un'esecuzione compatta ed a una fabbricazione razionale
- Termini di consegna **molto brevi**

#### Per il servizio tecnico o per il responsabile di fabbricazione:

- Montaggio in versione «vista ed illuminazione attraverso un oblò unico» o in versione «illuminazione e vista con oblò separati» secondo tipo del oblò già da DN 25
- Montaggio **molto facile** grazie a 2 sistemi di fissaggio (staffa incernierata «Sch» / «Sch1» o cartella «R»), adatti per montaggio su:
  - Oblò rotondi secondo DIN 28120 / 28121 o similari
  - Oblò avvitati (raccordi lattieri) similari a DIN 11851
  - Oblò con vetri sigillati
  - Spie vive per tubatura
- Certificato secondo le norme ATEX nei gruppi G (zone 1 e 2) e D (zone 21 e 22)
- Dimensioni **molto ridotto** per potenze fino a ca. 5 W (vedi tabella al verso)
- **Nessuna restrizione** per le diverse posizioni di montaggio
- **Specialmente appropriati** per l'illuminazione **estremamente intensiva di apparecchi in INOX, in atmosfera AD-PE**, per l'industria farmaceutica, chimica, biochimica, cosmetica ed alimentare
- Adatto per «**camere bianche**» e **ambiente sterile**
- **Longevità estremamente lunga** (circa 40'000 ore di servizio)
- Insensibile alle vibrazioni
- **Luce fredda e senza UV** all'uscita del proiettore, perciò senza emissione calorica indesiderata
- Illuminazione omogenea e molto contrastante
- Amesso per temperature ambienti da - 20 °C a + 40 °C

#### Per il servizio elettrico:

- Collegamento a **tensioni standard** di alimentazione (vedi tabella al verso)
- Sostituzione **molto facile** delle unità LED

#### Condizioni di servizio:

Il montaggio del proiettore si fa **indipendentemente** dalla pressione o dal vuoto esistente nell'apparecchio da illuminare.

#### Caratteristiche elettriche:

Vedi tabella al verso.

#### Modo di protezione:

IP 65, stagno alla polvere ed ai getti d'acqua secondo EN 60529 / DIN VDE 0470 parte 1.

#### Descrizione:

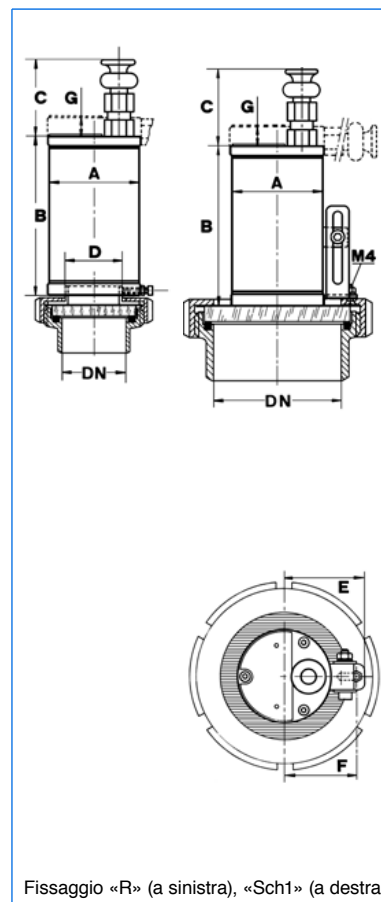
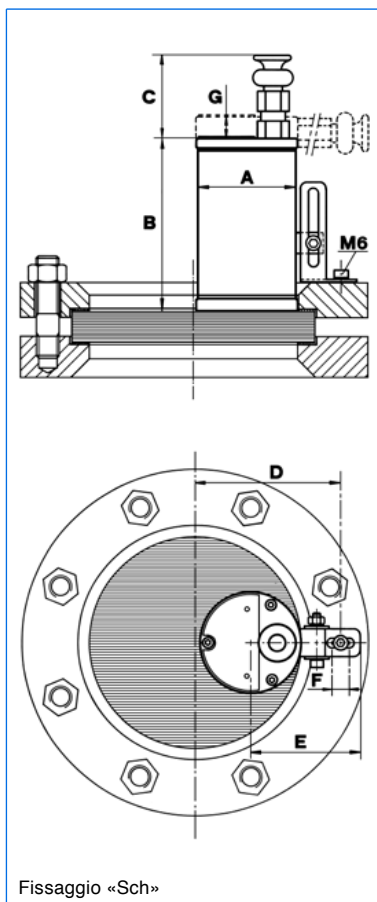
Corpo, elementi di fissaggio e coperchio in **acciaio inossidabile**. Pressacavo M16 in posizione verticale (designazione tipo «K1», (standard)) o in posizione orizzontale, (designazione tipo «K2»). Collegamento su morsetti interni da 2,5 mm<sup>2</sup> massimo. Morsetto esterno supplementare da 4 mm<sup>2</sup> per presa terra equipotenziale. Unità con diodi incorporata.

Designazione	EdelEx d LED	EdelEx d LED
Potenza nominale (W)	2	5
Tensione di alimentazione senza trasformatore (V)	24	100-240
Sorgente luminosa	LED	
Portalamпада	-	GU10
Peso <sup>1)</sup> (kg)	1,65	1,8
Modo di protezione AD-PE secondo EN 60079-0/60079-1 EN61241-0/61241-1	Ex d Ex tD A21 IP65	
Gruppo di esplosione	IIC	
Classe di temperatura G / D <sup>2)</sup>	T6 / T80°C	
ATEX	Ex II 2 G + D	

<sup>1)</sup> Il peso indicato si riferisce solo al proiettore. Peso degli elementi di fissaggio: «Sch / Sch 1»: 0,06 kg, «R»: 0,08 kg  
<sup>2)</sup> T<sub>a</sub> = - 20°C / + 40°C (T<sub>a</sub> fino a + 60°C su richiesta)

### Montaggio:

- Su oblò secondo o similare a DIN 28120 / 28121: DN 25 - DN 200: Con staffa incernierata «Sch»
- Su oblò avvitati (raccordi lattieri) similari a DIN 11851: DN 50 / DN 65: Con cartella «R» in 1.4301 (= AISI 304) (DN da precisare nell'ordine)
- A partire da DN 80: Con staffa incernierata «Sch1» sulla ghiera
- Su spie visive per tubature: Con staffa incernierata «Sch1» o adattata dal cliente



### Oblò secondo DIN 28120

DN	A	B	C	D	E	F	G
50	77	128	63	67	81	12	13
80	77	128	63	77	81	12	13
100	77	128	63	90	81	12	13
125	77	128	63	102	81	12	13
150	77	128	63	115	81	12	13
200	77	128	63	140	81	12	13

### Oblò avvitati similari a DIN 11851

DN	A	B	C	D	E	F	G
50	77	128	63	44	59	-	13
65	77	128	63	44	59	-	13
80	77	128	63	-	59	47	13
100	77	128	63	-	59	57	13
125	77	128	63	-	59	69	13
150	77	128	63	-	59	82	13

Agente esclusivo:

Desiderate ottenere più informazioni sul nostro ampio programma di proiettori per l'utilizzo in zone AD-PE o stagne, sui nostri oblò secondo DIN 28120 / 28121 o similari a DIN 11851, spie visive per tubature, tergicristalli con comando centrale o laterale, lava vetri, oblò amovibili, oblunghi o rettangolari, sistemi di camera AD-PE o sulla nostra gamma del gruppo completo VETROLUX® che si compone di proiettori e di oblò? Siete interessati da altri modelli o da differenti modi di protezione? In questo caso, vi preghiamo prendere contatto con noi o il nostro agente. Troverete tutte le informazioni utili sulla nostra rete commerciale consultando il nostro sito Internet. Vi ringraziamo anticipatamente dell'interesse che testimoniate ai nostri prodotti.

Tutte le misure in mm.

Modifiche sotto riserva.



# MAX MÜLLER S.p.A.

## OBLÒ E PROIETTORI

Hagmattstrasse 19 • CH - 4123 Allschwil / Svizzera  
 Telefono +41 61 487 92 92 • Telefax +41 61 487 92 99  
 www.maxmuellerag.com E-Mail: blt@maxmuellerag.com