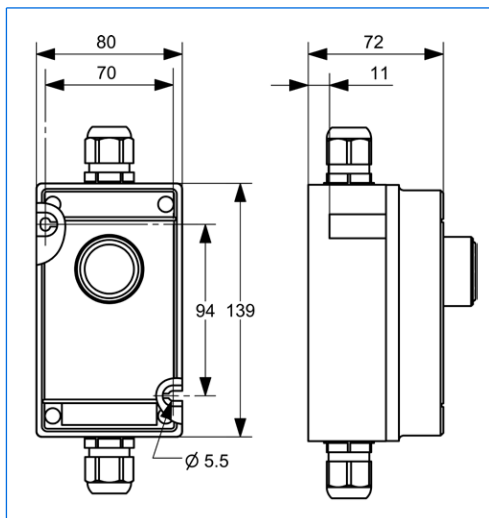




Temporizzatori per proiettori serie U3 per utilizzo in zone antideflagranti



Temporizzatore tipo U3-230, cassetta in resina polyester, tensione di alimentazione 230 V AC



Dimensioni

Agente esclusivo:

Utilizzazione:

I temporizzatori del tipo U3 servono a limitare la durata di collegamento con comando a distanza dei proiettori delle serie CHEMLUX, EdelLUX e fibroLUX. Con questo modo è possibile ridurre notevolmente i costi di energia e di manutenzione, dato che il funzionamento in continuo dei proiettori è spesso inutile.

L'impianto è facile da realizzare, economico e senza aggiunta di un cavo supplementare per il comando fra la sorgente del corrente ed il proiettore.

Il timer elettronico permette una durata di funzionamento di 5 minuti. Questo tempo è fissato nel nostro stabilimento. Altre durate sono ugualmente fornibili su richiesta (10 o 15 minuti).

L'importante potenza commutabile permette il comando simultaneo di parecchi proiettori. Ciò può essere un vantaggio notevole secondo il concetto tecnologico dell'apparecchiatura.

Le cassette sono certificate ATEX per i gruppi G (zone 1 e 2) e D (zone 21 e 22), e rendono dunque l'utilizzo universale.

Un stock importante permette tempi di consegna rapidi.

Caratteristiche tecniche:

Certificato di conformità del temporizzatore	SNCH 04 ATEX 3625 U
Modo di protezione AD-PE	EEx de II C T6, Ex II 2 G + D
Modo di protezione	IP 65 secondo EN 60529 / DIN VDE 0470 parte 1
Tensioni nominali	230 / 240 V AC
Temperatura ambiente	- 20 °C a + 40 °C
Collegamento	Mass. 2,5 mm ² , cavo file fine
Contatto di uscita	1 contatto a chiusura
Corrente nominale mass.	4 A
Cassetta	Resina polyester rinforzata con fibre di vetro

Desiderate ottenere più informazioni sul nostro ampio programma di proiettori per l'utilizzo in zone AD-PE o stagne, sui nostri oblò secondo DIN 28120 / 28121 o similari a DIN 11851, spie visive per tubature, tergicristalli con comando centrale o laterale, lava vetri, oblò amovibili, oblunghe o rettangolari, o sulla nostra gamma del gruppo completo VETROLUX® che si compone di proiettori e di oblò? Siete interessati da altri modelli o da differenti modi di protezione? In questo caso, vi preghiamo prendere contatto con noi o il nostro agente. Troverete tutte le informazioni utili sulla nostra rete commerciale consultando il nostro sito Internet. Vi ringraziamo anticipatamente dell'interesse che testimoniate ai nostri prodotti.

Tutte le misure in mm.

Modifiche sotto riserva.



MAX MÜLLER AG

OBLÒ E PROIETTORI

Hagmattstrasse 19 • CH - 4123 Allschwil / Svizzera
Telefono +41 61 487 92 92 • Telefax +41 61 487 92 99
www.maxmuellerag.com E-Mail: blt@maxmuellerag.com