



## Interruttori, pulsanti e temporizzatori: Opzioni per limitare il tempo di collegamento dei proiettori di fabbricazione MAX MÜLLER



Tipo L 20 deHVsp, 20 W, 115 V, Ex d IIC T5, Ex tD A21 IP65 T95°C, Ex II 2 G + D, attrezzato con temporizzatore «V»



Tipo PEL 50 deHV, 50 W, 230 V, Ex de IIC T4, Ex tD A21 IP65 T130°C, Ex II 2 G + D, attrezzato con temporizzatore «V»



Temporizzatore per comando a distanza «U3», Ex de IIC T6, Ex tD A21 IP65 T80°, Ex II 2 G + D



Tipo KL 20 HE sp, 20 W, 240 V, attrezzato con interruttore marcia-arresto «E»

Da più di 30 anni Max Müller S.p.A si preoccupa di “limitare la durata del collegamento” dei suoi proiettori, perchè ore di funzionamento inutili implicano maggiori costi di energia e riducono la durata delle lampadine con spese supplementari di manutenzione. Le soluzioni e le opzioni qui sotto sono a disposizione della nostra clientela (vedi tabella al verso):

- **Interruttore «E»:**

La maggior parte dei nostri proiettori stagni possono essere attrezzati di un interruttore «marcia-arresto» designazione «E», montato sul corpo del proiettore.

- **Pulsante momentaneo «D»:**

Parecchi proiettori AD-PE come modelli stagni sono consegnabili con pulsante momentaneo designazione «D», montato sul corpo del proiettore. Una pressione permanente sul pulsante è necessaria per farlo funzionare.

- **Temporizzatore (Timer) «V» (incorporato nel proiettore):**

Il temporizzatore «V» è consegnabile per diversi modelli AD-PE e stagni. Un meccanismo azionato direttamente **sul** corpo permette il funzionamento temporaneo del proiettore. Il timer elettronico incorporato nel proiettore è realizzato con i componenti elettronici i più recenti, non richiede nessuna manutenzione e permette durate di funzionamento da 3 o 15 minuti, da specificare in caso di ordine.

- **Temporizzatore (Timer) per comando a distanza «U» (incorporato nel proiettore):**

Il temporizzatore «U» incorporato nei diversi modelli di proiettori AD-PE e stagni, permette di **azionare** il proiettore **a distanza**, per esempio da un armadio di comando. Questo sistema necessita l'aggiunta di un pulsante a contatto normalmente chiuso per togliere solo la fase di alimentazione del proiettore. Le differenti durate di collegamento, da specificare in caso di ordine, sono identiche al sistema «V». Il temporizzatore «V» permette in **parallelo** il modo di funzionamento «U».

- **Temporizzatore (Timer) per comando a distanza «U3» (esterno):**

Il temporizzatore «U3», con i suoi elementi di comando montati in una cassetta di resina polyester, serve ad **azionare** il proiettore **a distanza**. La durata di collegamento è ca. 5 minuti. Il timer elettronico è da installare sul circuito di alimentazione del proiettore. Questa versione è particolarmente vantaggiosa per temporizzare senza problema i proiettori AD-PE già in servizio continuo. Per particolari tecnici, vedi documentazione temporizzatori U3.

- **Interruttore «marcia-arresto» per comando a distanza «E1» (esterno):**

Questa gamma serve ad **azionare** dei proiettori stagni **a distanza**. L'interruttore di comando e – dipendente della tensione della rete e della tensione di alimentazione del proiettore – un trasformatore sono incorporati in una cassetta stagna in Macrolon. L'interruttore è da installare facilmente sul circuito di alimentazione del proiettore.

- **Pulsante momentaneo «D1» per comando a distanza (esterno):**

Questa versione ha le stesse caratteristiche del modello «E1», ma è attrezzato di un pulsante per uso momentaneo. L'impianto è identico al modello «E1».

- **Temporizzatore «U1» per comando a distanza (esterno):**

I temporizzatori della gamma «U1» permettono di azionare i proiettori stagni a distanza. Le durate di collegamento consegnabili (3 o 15 minuti) sono da specificare in caso di ordine. Il timer elettronico, i suoi elementi di comando e – dipendente della tensione della rete e della tensione di alimentazione del proiettore – un trasformatore sono incorporati in una cassetta stagna in Macrolon. L'impianto è identico al modello «E1».



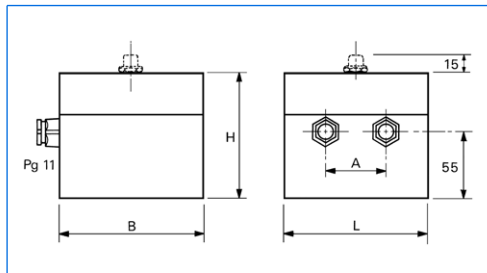
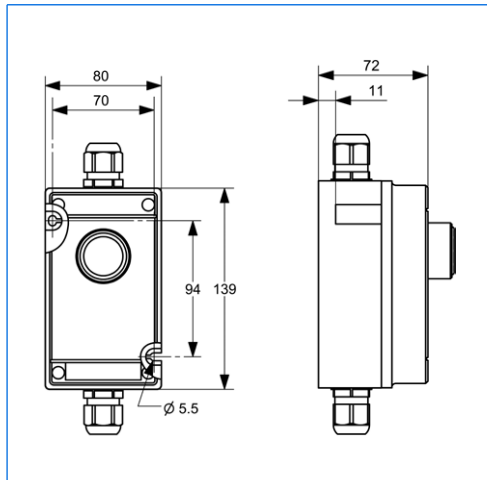
# MAX MÜLLER S.p.A.

Il programma di proiettori il più vasto in Europa!  
Un unico fornitore per proporre soluzioni perfettamente studiate, sempre all'avanguardia del progresso tecnico!



# Tabella selettiva delle diverse possibilità

## Dimensioni



Gamma	Potenza (W)	L	B	H	A
E1	20	82	80	85	30
	50 / 100	122	120	105	50
D1	20	82	80	85	30
	50 / 100	122	120	105	50
U1	20 / 50 / 100	122	120	105	50

Temporizzatori «E1» / «D1» / «U1»

Agente esclusivo:

Tensione di alimentazione (V)	Opzione	12	24	36	42	120	230	240
<ul style="list-style-type: none"> <li>L 20 deH</li> <li>▲ 100 deH</li> <li>* R 50 deH</li> <li>■ R 100 deH</li> <li>● F 20 dH</li> </ul>	D	*	● * ■ ●	●	●	●	●	●
	V	*	● * ■ ●	●	●	●	●	●
	U	* ●	● * ■ ●	* ●	* ●	* ●	* ●	* ●
	U3		● * ■ ●			● ●	● ●	● ●
	U3		● * ▲			● ▲	● ▲	● ▲
<ul style="list-style-type: none"> <li>(F)KEL 5 / 10 dH / deH</li> <li>▲ (F)KEL 20 dH / deH</li> <li>* (F)KEL 50 dH / deH</li> </ul>	U	● ▲	▲					
	U3		● * ▲			● ▲	● ▲	● ▲
	D	●	●	●	●	● ■	● * ■ ▲	● * ■ ▲
	V	●	●	●	●	● ■	● * ■ ▲	● * ■ ▲
	U	●	●	●	●	● ■	● * ■ ▲	● * ■ ▲
<ul style="list-style-type: none"> <li>(F)HLKEL 5 / 10 / 20 dH / deH</li> <li>▲ (F)HEL 35 / 50 dH / deH</li> <li>* (F)HEL d LED-S</li> <li>■ (F)HEL d LED-F</li> </ul>	U3		●			● ■	● * ■ ▲	● * ■ ▲
	D	●	●	●	●	● ■	● * ■ ▲	● * ■ ▲
	V	●	●	●	●	● ■	● * ■ ▲	● * ■ ▲
	U	●	●	●	●	● ■	● * ■ ▲	● * ■ ▲
	U3		●			● ■	● * ■ ▲	● * ■ ▲
<ul style="list-style-type: none"> <li>PEL 20 / 50 deH</li> <li>▲ fibroLUX 5035</li> <li>* fibroLUX 5050</li> </ul>	D	● *	● * ▲	● ▲	● ▲	● ▲	● ▲	● ▲
	V	● *	● * ▲	● ▲	● ▲	● ▲	● ▲	● ▲
	U	● *	● * ▲	● ▲	● ▲	● ▲	● ▲	● ▲
	U3		● * ▲			● ▲	● ▲	● ▲
	U3		● * ▲			● ▲	● ▲	● ▲
<ul style="list-style-type: none"> <li>EdelEx 5 dH / 10 dH / LED</li> <li>▲ EdelEx 20 dH</li> <li>* EdelEx G 20 dH / 50 dH</li> <li>■ fibroLUX E 5035</li> <li>● fibroLUX E 5050</li> </ul>	U3		● * ■			● * ■	● * ■	● * ■
	E	● ▲	● ▲	●	●	●	●	●
	E1	● * ▲	● * ■ ▲	● * ■ ▲	● * ■ ▲	● * ■ ▲	● * ■ ▲	● * ■ ▲
	D	● * ■ ▲	● * ■ ▲	● ▲	● ▲	● ▲	● ▲	● ▲
	D1	● * ■ ▲	● * ■ ▲	● * ■ ▲	● * ■ ▲	● * ■ ▲	● * ■ ▲	● * ■ ▲
<ul style="list-style-type: none"> <li>KLR 05 / 10 H</li> <li>▲ KLR 20 H</li> <li>* KLR 50 H</li> <li>■ KLR 100 H</li> </ul>	U1	● * ▲	● * ■ ▲	● * ■ ▲	● * ■ ▲	● * ■ ▲	● * ■ ▲	● * ■ ▲
	E	●	● * ▲					
	E1	●	● * ▲	●	●	●	●	●
	D	●	● * ▲					
	D1	● * ■ ▲	● * ■ ▲	● * ■ ▲	● * ■ ▲	● * ■ ▲	● * ■ ▲	● * ■ ▲
<ul style="list-style-type: none"> <li>(B)KVLR 20H / HL50 / 80H / HLM(R) 65 / 80 / 100 H (Mass. 20 W)</li> <li>▲ BKVLR LED</li> <li>* MVLR</li> </ul>	U1	●	● * ▲	●	●	●	●	●
	E	●	● * ▲					
	E1	●	● * ▲	●	●	●	●	●
	D	●	● * ▲					
	D1	● * ■ ▲	● * ■ ▲	● * ■ ▲	● * ■ ▲	● * ■ ▲	● * ■ ▲	● * ■ ▲
<ul style="list-style-type: none"> <li>(B)KVLR 50 H</li> <li>▲ HL 100 H / HL 125 H / HLM(R) 125 H (Mass. 50 W)</li> </ul>	U1	●	● * ▲	●	●	●	●	●
	E	▲	▲					
	E1	▲	▲	▲	▲	▲	▲	▲
	D	●	▲	●	▲	●	▲	●
	D1	●	▲	●	▲	●	▲	●
<ul style="list-style-type: none"> <li>(B)KVLR 100 H</li> <li>▲ HL 150 H / HL 200 H</li> </ul>	U1	●	▲	●	▲	●	▲	●
	E1	▲	▲	▲	▲	▲	▲	▲
	D	●	▲	●	▲	●	▲	●
	D1	●	▲	●	▲	●	▲	●
	U1		●	▲	●	▲	●	▲
<ul style="list-style-type: none"> <li>KL 20 H</li> <li>▲ KL 50 H</li> <li>* KL 100 H</li> <li>■ FHL 35 / 50 dH / FHL LED-S</li> <li>● FHL LED-F</li> </ul>	E	●	▲	●	▲	●	●	●
	E1	● * ▲	● * ▲	● * ▲	● * ▲	● * ▲	● * ■ ▲	● * ■ ▲
	D	● * ▲	● * ▲	●	●	●	●	●
	D1	● * ▲	● * ▲	● * ▲	● * ▲	● * ■ ▲	● * ■ ▲	● * ■ ▲
	U	●	●				●	●
	U1	●	▲	● * ▲	● * ▲	● * ▲	● * ■ ▲	● * ■ ▲
	V						●	●
<ul style="list-style-type: none"> <li>PL 20 / 50 H</li> <li>▲ PL 100 H</li> </ul>	E	●	▲	●	▲	●	●	●
	E1	●	▲	●	▲	●	▲	●
	D	●	▲	●	▲	●	▲	●
	D1	●	▲	●	▲	●	▲	●
	V	●	●	●	●	●	●	●
	U	●	●	●	●	●	●	●
	U1	●	●	●	▲	●	▲	●

Tutte le misure in mm.

Modifiche sotto riserva.



# MAX MÜLLER S.p.A.

OBLÒ E PROIETTORI

Hagmattstrasse 19 • CH - 4123 Allschwil / Svizzera  
 Telefono +41 61 487 92 92 • Telefax +41 61 487 92 99  
 www.maxmuellerag.com E-Mail: blt@maxmuellerag.com