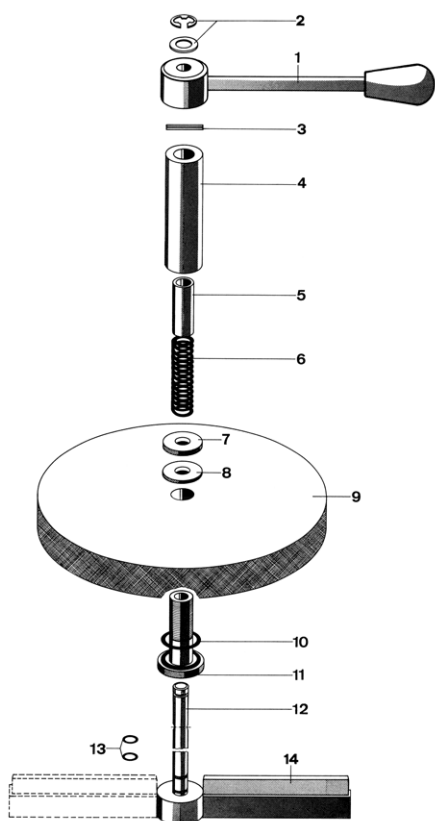


Tergicristalli

per dischi di vetro serie W / WD



Nomenclatura:

- 1 Leva di comando
- 2 Rosetta elastica
- 3 Copiglia
- 4 Tubo di guida
- 5 Bussola
- 6 Molla
- 7 Rosetta
- 8 Guarnizione
- 9 Vetro
- 10 Guarnizione O-Ring
- 11 Manicotto di fissaggio a collarino
- 12 Asse con supporto della spazzola
- 13 Guarnizioni O-Ring
- 14 Spazzola (unica o doppia)

Applicazione:

I tergicristalli della serie W / WD possono essere adoperati su dischi di vetro montati negli oblò secondo DIN 28120 o similari a DIN 11851. Sono utilizzati per evitare la cristallizzazione delle sostanze e togliere sporadicamente o regolarmente la polvere o altri depositi.

Il montaggio si esegue con un vetro forato di diametro 10,5 mm nel suo centro.

Materie:

Le materie standard dei componenti sono le seguenti:

Spazzola:	Teflon (PTFE) o silicone
Meccanismo:	Acciaio inossidabile
Vetro:	Calciosodico simile a DIN 8902
	o
	Borosilicato simile a DIN 7080
	Macrolon su richiesta

Condizioni di servizio:

1. Pressione massima autorizzata all'interno del serbatoio: Da 1,5 a 6 bar, secondo diametro del vetro (vedi tabella al verso)
2. Vuoto
3. Temperature massime ammissibili:
180 °C per spazzola in silicone
200 °C per spazzola in Teflon (PTFE)

Per pressioni più elevate, vogliate contattarci.

Attrezzature possibili:

Oblò secondo DIN 28120:

- Con lava vetri, serie SV / SVS
- A partire da DN 50:
- Con proiettori a fibra ottica fibroLUX®
- A partire da DN 80:
- Con proiettori miniLUX®, serie KVL / KVLR / BKVLR
- Con proiettori metaLUX®, serie HL
- A partire da DN 100:
- Con proiettori CHEMLUX®, serie F(L)KEL / (L)KEL / KL
- Con proiettori EdelLUX®, serie EdelEx
- Con proiettori miniLUX®, serie KLR

Oblò avvitati similari a DIN 11851:

- A partire da DN 65:
- Con proiettori metaLUX®, serie HLM
- Con proiettori a fibra ottica fibroLUX®
- A partire da DN 100:
- Con proiettori metaLUX®, serie HLMR
- A partire da DN 125:
- Con proiettori miniLUX®, serie KVL / KVLR / BKVLR

Designazione del tipo:

Versione con spazzola unica: Tipo W

Versione con spazzola doppia: Tipo WD

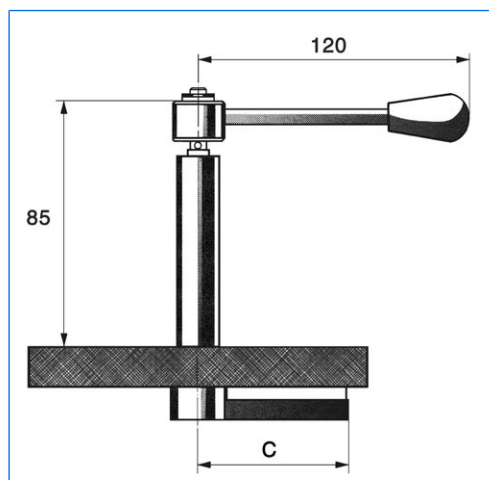
Versione speciale:

Comando con manopola al posto della leva. Su richiesta.

Osservazioni:

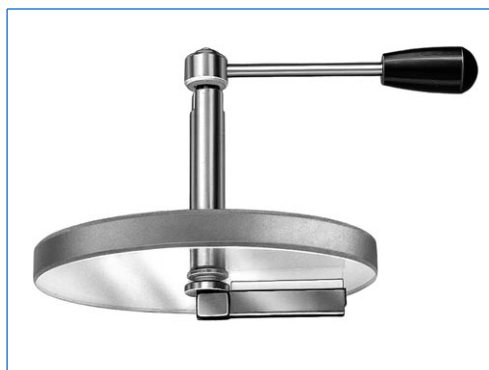
Il vetro forato e il tergicristallo possono essere forniti separatamente. In caso di ordine dei due elementi, il montaggio sarà realizzato nella nostra officina.

I tergicristalli per oblò similari a DIN 11851 del diametro nominale (DN) 40 sono fornibili SOLO in versione con manopola.



La tabella qui sotto è valida per oblò VETROLUX[®] secondo DIN 28120 o similari.

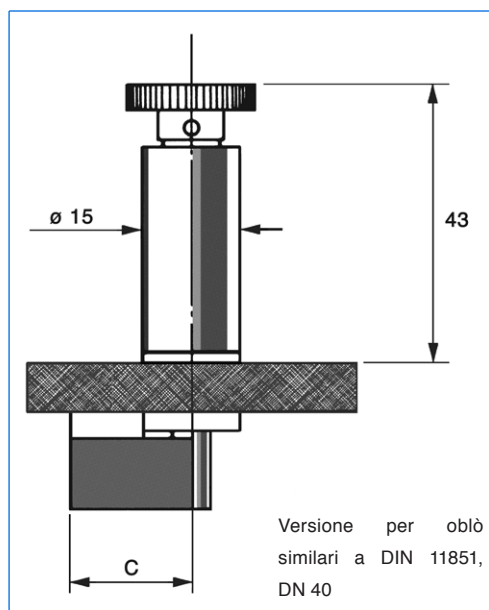
DN	Vista libera (mm)	Lunghezza spazzola (mm)	Dimensione del vetro (Diametro x spessore) (mm)	C	Pressione mass. ammissibile (bar)
50	80	26	100 x 15	38	6
80	100	36	125 x 15	48	4,5
100	125	48	150 x 15	60	3
125	150	61	175 x 15	73	3
150	175	73	200 x 15	85	2
200	225	98	250 x 15	110	2



I tergicristalli per diametri nominali superiori, fino a DN 400, sono fornibili in versione speciale. Pregasi contattarci.

La tabella qui sotto è valida per oblò avvitati VETROLUX[®] similari a DIN 11851.

DN	Vista libera (mm)	Lunghezza spazzola (mm)	Dimensione del vetro (Diametro x spessore) (mm)	C	Pressione mass. ammissibile (bar)
40	40	11	51 x 7,5	18	3
65	65	18	84 x 10	30	4
80	80	26	99 x 15	38	6
100	100	36	114 x 15	48	5
125	125	48	147 x 15	60	3
150	150	61	175 x 15	73	3



I tergicristalli per diametri nominali superiori sono fornibili in versione speciale. Pregasi contattarci.

Desiderate ottenere più informazioni sul nostro ampio programma di proiettori per l'utilizzo in zone AD-PE o stagne, sui nostri oblò secondo DIN 28120 / 28121 o similari a DIN 11851, spie visive per tubature, tergicristalli con comando centrale o laterale, lava vetri, oblò amovibili, oblunghe o rettangolari, o sulla nostra gamma del gruppo completo VETROLUX[®] che si compone di proiettori e di oblò? Siete interessati da altri modelli o da differenti modi di protezione? In questo caso, vi preghiamo prendere contatto con noi o il nostro agente. Troverete tutte le informazioni utili sulla nostra rete commerciale consultando il nostro sito Internet. Vi ringraziamo anticipatamente dell'interesse che testimoniate ai nostri prodotti.