

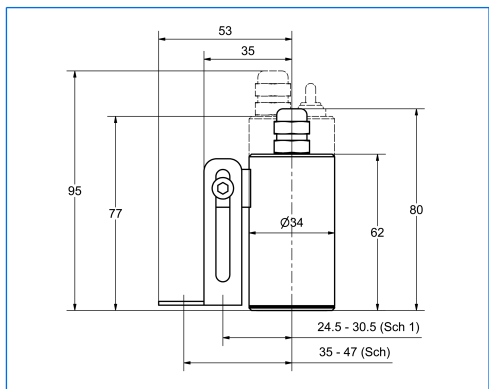
Micro-proiettori LED per oblò Serie MVLR, interamente in acciaio inossidabile per applicazioni in zone stagne



Micro-proiettore LED, tipo MVLR 2 LED, 2 W, 24 V AC/DC, montato su oblò con vetro sigillato per raccordi Triclamp®, DN 50, PN 16



Micro-proiettore LED, tipo MVLR 2 LED, 2 W, 24 V AC/DC, con interruttore «marcia-arresto» «E» incorporato, montato su oblò avvitato VETROLUX similare a DIN 11851, DN 32, PN 6



Tutte le misure in mm.

Modifiche sotto riserva.



I micro-proiettori della serie MVLR, **interamente in acciaio inossidabile**, offrono i seguenti vantaggi:

- Dimensioni **estremamente ridotti**
- Prezzi **molto vantaggiosi** grazie ad una fabbricazione razionale
- **Una dimensione unica** per tutti i diametri nominali
- Corpo **perfettamente liscio**, adatto alle applicazioni sterili
- **Intensità luminosa massimale** e illuminazione **brillante e omogenea** grazie alla tecnologia LED d'avanguardia
- **Luce fredda e senza UV** all' uscita del proiettore
- **Longevità estremamente lunga** (circa 35'000 ore di servizio)
- Insensibile alle vibrazioni
- **Adatto al servizio continuo**
- Su richiesta fornita con interruttore «marcia-arresto» (designazione di tipo «E») o con pulsante a leva per funzionamento momentaneo incorporato (designazione di tipo «D»)
- **Montaggio molto facile** con staffa incernierata adatta «Sch» / «Sch1» o direttamente su oblò con vetri sigillati, con una vite M4
- Per applicazioni «vista ed illuminazione attraverso un oblò unico» o per «osservazione ed illuminazione con due oblò separati», anche su diametri nominali i più ridotti
- **Performances ed affidabilità** in accordo con le **esigenze delle applicazioni industriali moderne**

Applicazioni:

Su oblò secondo DIN 28120 **a partire da DN 25**

Su oblò secondo DIN 28121 **a partire da DN 40**

Su oblò avvitati similari a DIN 11851 **a partire da DN 32**

Su oblò con vetri sigillati per le industrie farmaceutiche, biologiche ed alimentari

Su spie visive per tubature

Condizioni di servizio:

Indipendente dalla pressione o dal vuoto esistente nell'apparecchio da illuminare.

Costruzione:

Corpo e elementi di fissaggio **interamente in acciaio inossidabile**. Pressacavo M12, verticale. Unità LED con vetro e guarnizione (resistente ad alta temperatura e all'invecchiamento) incorporati. Fornitura su richiesta con interruttore «marcia-arresto» «E» o con pulsante a leva momentaneo «D» incorporato.

Caratteristiche tecniche:

Tensione di alimentazione: 22 - 26 V AC/DC

Potenza: 2 W

Sorgente luminosa: Diodi elettroluminescenti (20 diodi)

Peso: 0,20 kg (MVLR 2 LED senza fissaggio)

0,24 kg (MVLR 2 LED D o E senza fissaggio)

Con squadra di fissaggio «Sch» / «Sch1» 0,03 kg di più

Modo di protezione:

IP 65, stagno alla polvere ed ai getti d'acqua, secondo EN 60529 / DIN VDE 0470 parte 1.

Autorizzato nelle industrie alimentari.

MAX MÜLLER S.p.A.

OBLÒ E PROIETTORI

Hagmattstrasse 19 • CH - 4123 Allschwil / Svizzera

Telefono +41 61 487 92 92 • Telefax +41 61 487 92 99

www.maxmuellerag.com E-Mail: blt@maxmuellerag.com