

# Oblò con vetri sigillati con adattatore per montaggio di proiettori AD-PE e stagni serie fibroLUX (E) su raccordi Tri-Clamp



Oblò con vetro sigillato, 1", con fascio ottico montato del proiettore fibroLUX

## Applicazione:

Su raccordi Tri-Clamp secondo DIN 32676 / ISO 2852

## Vantaggi:

- Per applicazioni sterili
- Sicurezza elevata
- Montaggio facile
- Abbinati con proiettore per illuminazione brillante e non abbagliante a partire da DN 25 / 1"

## Oblò con vetro sigillato:

### Approvazione:

Standard A3 per l'industria alimentare

### Caratteristiche tecniche:

- Verifica secondo DGRL 97 / 23 / EG, fogli tecnici AD 2000, DIN 7079-1 Maggio 1999
- Materie secondo fogli VdTÜV, rispettivamente norme DIN / EN
- Vetro: Borosilicato secondo DIN 7080

### Certificati:

- Fornibili secondo DIN EN 10204 dietro compenso

### Condizioni di servizio:

- Pressione: -1 fino a 16 bar
- Temperature:
 

Materie anello:	1.4462:	da -30 °C a +280 °C
	2.4602:	da -60 °C a +300 °C

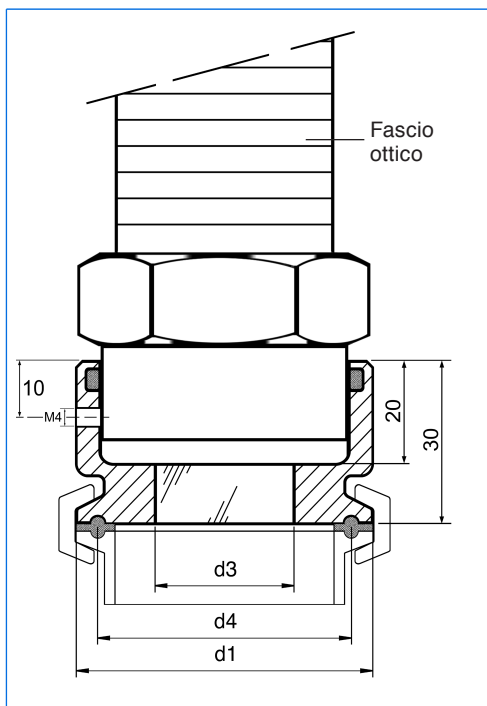
## Proiettore serie fibroLUX 5035 / fibroLUX E 5035:

Tensione di alimentazione:	Corrente alternata o continua (AC o DC)
	24, 36, 42, 115, 230, 240 V con trasformatore incorporato
	12 / 24 V AC / DC senza trasformatore
Potenza:	35 W (50 W con tensione di alimentazione 24 V AC / DC)
Materie:	Corpo: Lega di alluminio (Anticorodal) (fibroLUX 5035)
	Acciaio inossidabile (fibroLUX E 5035)
	Fascio ottico: Acciaio zincato, rivestito di silicone
	Terminali: Acciaio inossidabile
Modo di protezione:	IP 65, stagno alla polvere ed ai getti d'acqua secondo EN 60529 / DIN VDE 0470 parte 1
Modo di protezione AD-PE:	Ex de secondo EN 60079-0 / 60079-1 / 60079-7 (fibroLUX 5035), Ex d secondo EN 60079-0 / 60079-1 (fibroLUX E 5035) Ex tD A21 IP65 secondo EN 61241-0 / 61241-1
Gruppo di esplosione:	IIC
Classe di temperatura G / D:	T4 / T130°C (T3 / T195°C con tensione di alimentazione 24 V AC / DC)
ATEX:	T <sub>a</sub> = - 20°C / + 40°C (T <sub>a</sub> fino a + 60°C su richiesta) Ex II 2 G + D

Per particolari tecnici, vedi documentazione fibroLUX 5035 / fibroLUX E 5035

## Dimensioni:

Diametro nominale		d1	d3	d4	Pressione massima (bar)
DN	Pollice				
25 / 32 / 40	1" / 1½"	50,5	25	43,5	16
50	2"	64	30	56,5	16



Dimensioni

Tutte le misure in mm.

Modifiche sotto riserva.



# MAX MÜLLER S.p.A.

## OBLÒ E PROIETTORI

Hagmattstrasse 19 • CH - 4123 Allschwil / Svizzera  
 Telefono +41 61 487 92 92 • Telefax +41 61 487 92 99  
 www.maxmuellerag.com E-Mail: blt@maxmuellerag.com