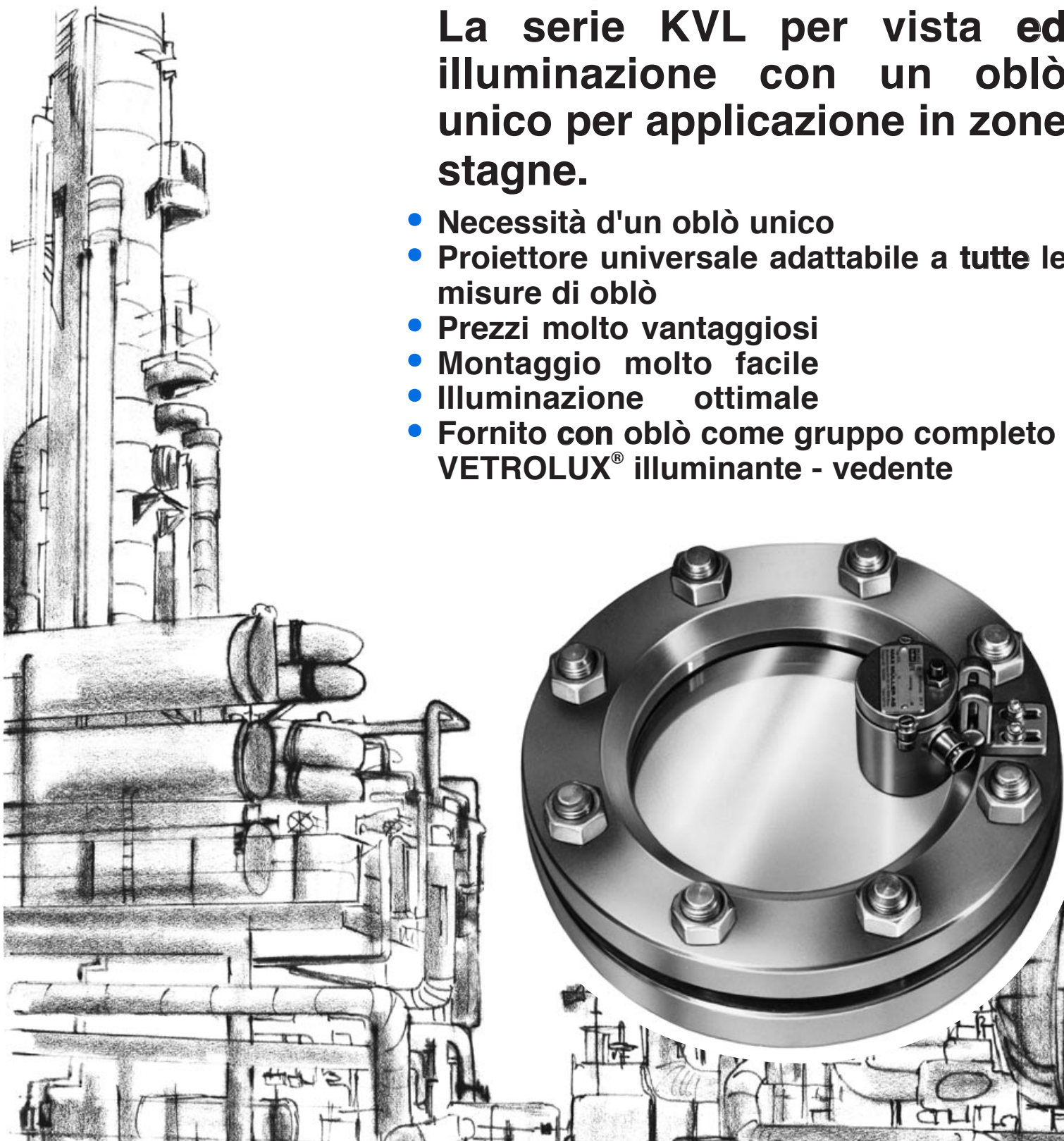


# PROIETTORI PER OBLÒ

La serie KVL per vista ed illuminazione con un oblò unico per applicazione in zone stagne.

- Necessità d'un oblò unico
- Proiettore universale adattabile a tutte le misure di oblò
- Prezzi molto vantaggiosi
- Montaggio molto facile
- Illuminazione ottimale
- Fornito con oblò come gruppo completo VETROLUX® illuminante - vedente





## Introduzione Informazioni e vantaggi Caratteristiche tecniche generali

In tutta l'industria chimica con le sue derivate, così pure nelle birrerie, le saline, i depuratori di acque, le industrie alimentari, latterie, zuccherifici, le fabbriche di bevande, coloranti e vernici, l'industria di prodotti detergenti, cosmetici e tessili, si pone lo stesso problema:

E' l'illuminazione perfetta di miscelatori, serbatoi di stoccaggio, reattori, cristallizzatori, colonne di distillazione, evaporatori, centrifughe, serbatoi verticali, silos, seccatori ed altri apparecchi.

Orunque, malgrado tutta l'automatizzazione, soprattutto nelle aziende moderne, ci vuole ancora una sorveglianza visuale dei processi di fabbricazione, dei processi di essiccazione, di fermentazione e per il controllo dei livelli. L'importante finalmente è che un collaboratore possa effettuare un controllo visuale, sia consueto o puntuale,

sia giornaliero o orario.

Logicamente, questa sorveglianza del processo richiede della luce! Quest'ultima, ve la forniremo con i nostri proiettori, fascio luminoso efficacemente diretto nell'interno degli apparecchi da illuminare, anche attraverso oblò incrostatati o per illuminare prodotti ad alta capacità di assorbimento luminoso, 24 ore su 24 o temporaneamente, secondo attrezzatura. Per i vostri problemi d'illuminazione, informatevi presso un specialista, prevedete nelle vostre attrezzature proiettori della società MAX MÜLLER S.p.A., prodotti robusti e sicuri che hanno fatto le loro prove nel mondo intero. Non dimenticate: Dietro il nostro programma ci sono 50 anni di esperienza, di ricerca e di sviluppo. Approfitate di questo «know-how» e fatene ugualmente approfittare i vostri clienti!

Con i proiettori della gamma KVL, proponiamo nel settore stagno una vera alternativa ai prodotti metà-metà" già conosciuti sul mercato. I nostri proiettori KVL presente i seguenti vantaggi:

- Per il servizio acquisti:**
- Prezzi **molto vantaggiosi** grazie ad un'esecuzione compatta ed a una fabbricazione razionale
  - Proiettore universale adattabile a **tutte** le misure di oblò, riducendo così al minimo le spese di stoccaggio
- Per il servizio tecnico:**
- Montaggio facile rapido con una o due viti
  - Versione standard con lampadina alogena ( 20, 50, 100 W)
  - Illuminazione ottimale grazie ad un riflettore incorporato di alta brillantezza
  - Protezione: IP 65, stagno alla polvere ed ai getti d'acqua
  - Autorizzato nelle industrie alimentari
- Per il servizio elettrico:**
- Allacciamento molto facile
  - Cambio delle lampadine alogena **senza** smontaggio del proiettore

**Applicazione:** Su oblò rotondi normalizzati secondo o similari a DIN 28120 / 28121, similari a DIN 11851 o altri, DN 50 – 200. (Possibilità di vista **ed** illuminazione attraverso **un** oblò unico a partire da DN 80)

**Condizioni di servizio:** Il montaggio dei proiettori miniLUX® si fa indipendentemente dalla pressione o dal vuoto esistente nell'apparecchio da illuminare. Nessuna prescrizione speciale per la posizione di montaggio.

**Descrizione:** Corpo e staffa di fissaggio in lega di alluminio non corrosivo (Anticorodal). Su richiesta, fornitura con verniciatura 2 componenti a base acrilica. Pressacavo Pg 9 e tappo Pg 9 per allacciamento a sinistra o a destra secondo applicazione. Riflettore incorporato, portalam-pade con lampadine alogena da 20, 50 o 100 W, pulsante momentaneo «D» incorporato. (Su richiesta, consegnabile per funzionamento in servizio continuo o con interruttore marcia – arresto «E»). Proiettore chiuso con vetro resistente ad alta temperatura. Guarnizioni resistenti all'invecchiamento.

Montaggio con staffa incernierata «Sch» su oblò secondo o similari a DIN 28120 / 28121 o con supporto fisso su oblò similari a DIN 11851 (raccordi lattieri). (Vedi pagine seguenti)

**Caratteristiche elettriche:**

Allacciamento:	Corrente alternata o continua (AC o DC)
Tensione di alimentazione:	24 V (12 V su richiesta con potenze 20 o 50 W)
Potenze:	20 / 50 / 100 W
Corrente massima:	4,2 A

**Protezione:** IP 65, stagno alla polvere ed ai getti d'acqua

**Forniti pure con oblò, come gruppo completo VETROLUX®, per uso illuminante-vedente (oblò rotondi secondo o similari a DIN 28120 / 28121 o similari a DIN 11851, secondo standards ANSI o secondo disegni cliente)**

# Gamma standard Caratteristiche tecniche supplementari Montaggio del gruppo completo illuminante – vedente VETROLUX®



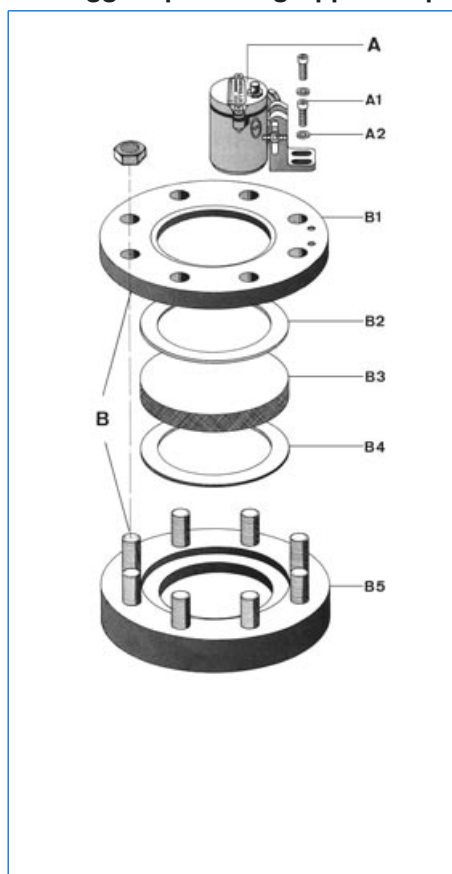
Tipo	KVL 20 H(D)	KVL 50 H(D)	KVL 100 HD
Potenza (W)	20	50	100
Tensione di alimentazione (V)	24 (12)	24 (12)	24
Lampadina	alogeno	alogeno	alogeno
Portalampada	G 4	GY 6.35	GY 6.35
Peso** (kg)	0,27	0,27	0,27
Per montaggio su oblò DN	50 – 200	50 – 200	50 – 200

\*\* Fissaggio con staffa per montaggio su oblò rotondi secondo DIN 28120 / 28121 o similari. Per montaggio su oblò avvitati similari a DIN 11851: Dedurre 30 g

I proiettori KVL sono forniti normalmente con pulsante momentaneo incorporato. Su richiesta, i tipi KVL 20 HD e KVL 50 HD possono essere forniti per funzionamento continuo. Per questa versione, la lettera «D» sparisce dalla designazione del tipo.

Se la tensione di alimentazione di 24 V non è disponibile, consegnamo su richiesta dei trasformatori monofase IP 00 per montaggio in armadi elettrici di comando. Diverse tensioni primarie con potenze da 20 a 100 W sono disponibili nello stock. Per potenze più elevate vi preghiamo mettervi in contatto con noi.

## Montaggio tipico del gruppo completo illuminante – vedente VETROLUX® (fornitura standard)

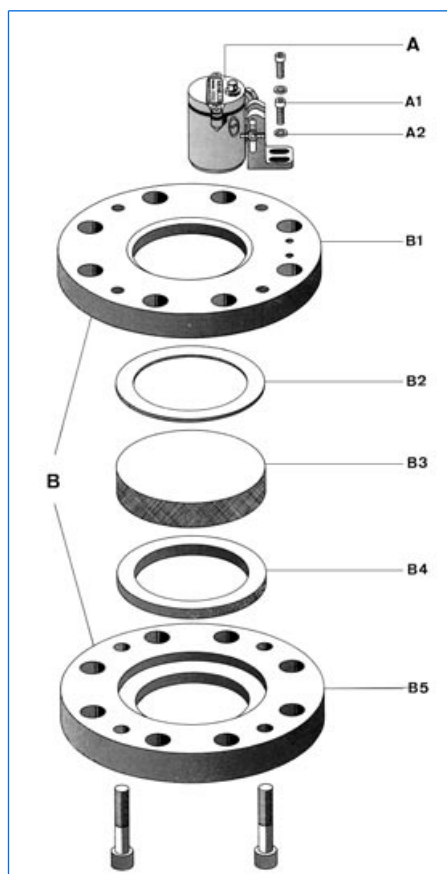


### Montaggio su oblò secondo DIN 28120

A Proiettore miniLUX® con pulsante incorporato, con viti esagonali incassate di fissaggio (M6) A1 e rosette elastiche A2

B Oblò (B1 - B5), componendosi di:

- B1 Flangia coperchio
- B2 Guarnizione parte coperchio
- B3 Vetro
- B4 Guarnizione parte prodotto
- B5 Flangia da saldare con tiranti e dadi per l'assemblaggio.

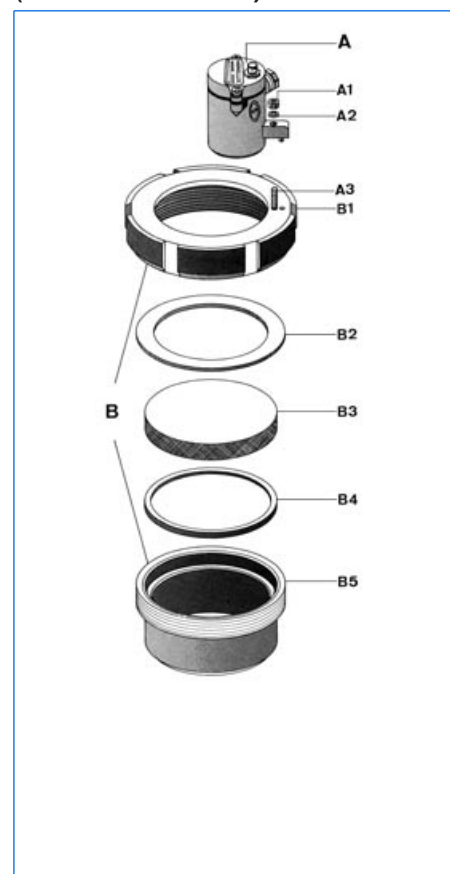


### Montaggio su oblò secondo DIN 28121

A Proiettore miniLUX® con pulsante incorporato, con viti esagonali incassate di fissaggio (M6) A1 e rosette elastiche A2

B Oblò (B1 - B5), componendosi di:

- B1 Flangia coperchio
  - B2 Guarnizione parte coperchio
  - B3 Vetro
  - B4 Guarnizione parte prodotto
  - B5 Flangia inferiore
- Questo oblò è fornito preassemblato e sigillato.



### Montaggio su oblò simile a DIN 11851

A Proiettore miniLUX® con pulsante incorporato, con vite di fissaggio (M4) A3, dado M4 (A1), rosetta elastica A2

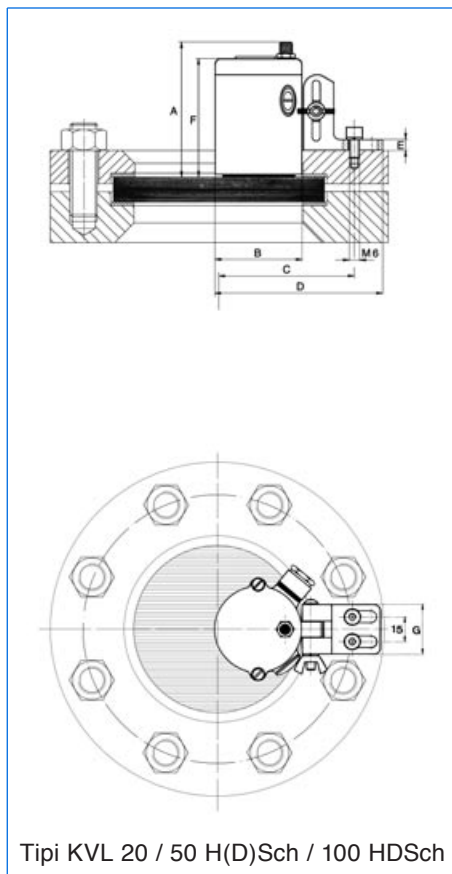
B Oblò avvitato (B1 - B5), componendosi di:

- B1 Ghiera
- B2 Guarnizione superiore
- B3 Vetro
- B4 Guarnizione parte prodotto
- B5 Manicotto

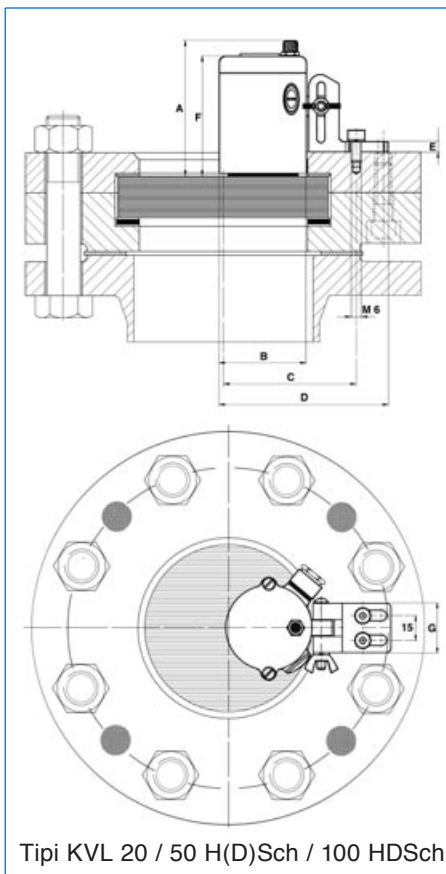
Un gruppo completo illuminante - vedente VETROLUX® si compone di un oblò rotondo e di un proiettore miniLUX®. Oblò e proiettori sono consegnabili anche separatamente.

Su richiesta, gli oblò possono essere forniti secondo standard ANSi o secondo disegni cliente. Certificati sono fornibili secondo DIN EN 10204 dietro compenso.

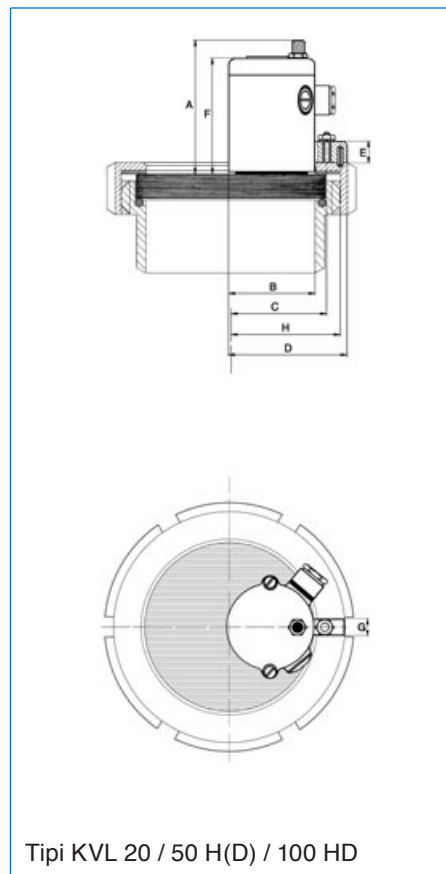
I seguenti dimensioni si riferiscono ai modelli KVL 20 H(D) / 50 H(D) e 100 HD (Sch)



Tipi KVL 20 / 50 H(D)Sch / 100 HDSch



Tipi KVL 20 / 50 H(D)Sch / 100 HDSch



Tipi KVL 20 / 50 H(D) / 100 HD

### Oblò secondo DIN 28120

DN	A	B	C	D	E	F	G
50	80	52	70	100	6	70	30
80	80	52	80	100	6	70	30
100	80	52	95	100	6	70	30
125	80	52	105	100	6	70	30
150	80	52	120	100	6	70	30
200	80	52	145	100	6	70	30

### Oblò secondo DIN 28121

DN	A	B	C	D	E	F	G
50	80	52	62,5	100	6	70	30
80	80	52	70	100	6	70	30
100	80	52	80	100	6	70	30
125	80	52	90	100	6	70	30
150	80	52	90	100	6	70	30
200	80	52	105	100	6	70	30

### Oblò similari a DIN 11851

DN	A	B	C	D	E	F	G	H
50	80	52	33	70	13	70	10	41
65	80	52	39	70	13	70	10	47
80	80	52	47	70	13	70	10	55
100	80	52	57	70	13	70	10	65
125	80	52	69	70	13	70	10	77
150	80	52	81	70	13	70	10	89

Agente esclusivo:

Desiderate ottenere più informazioni sul nostro ampio programma di proiettori per l'utilizzo in zone AD-PE o stagne, sui nostri oblò secondo DIN 28120 / 28121 o similari a DIN 11851, spie visive per tubature, tergicristalli con comando centrale o laterale, lava vetri, oblò amovibili, oblunghi o rettangolari, o sulla nostra gamma del gruppo completo VETROLUX® che si compone di proiettori e di oblò? Siete interessati da altri modelli o da differenti modi di protezione? In questo caso, vi preghiamo prendere contatto con noi o il nostro agente. Troverete tutte le informazioni utili sulla nostra rete commerciale consultando il nostro sito Internet. Vi ringraziamo anticipatamente dell'interesse che testimoniate ai nostri prodotti.

Tutte le misure in mm.

Modifiche sotto riserva.



# MAX MÜLLER S.p.A.

## OBLÒ E PROIETTORI

Hagmattstrasse 19 • CH - 4123 Allschwil / Svizzera  
 Telefono +41 61 487 92 92 • Telefax +41 61 487 92 99  
 www.maxmuellerag.com E-Mail: blt@maxmuellerag.com