



Oblò NA-Connect™

### Applicazione:

Per collegamenti NA-Connect™

### Vantaggi:

- Dimensioni molto compatte
- Sicurezza elevata
- Montaggio facile
- Per applicazioni sterili
- Un montaggio a filo spessore permette una pulizia sul posto (CIP)

### Caratteristiche tecniche:

- Verifica secondo DGRL 97 / 23 / EG, fogli tecnici AD 2000, DIN 7079-1 Maggio 1999
- Materie secondo fogli VdTÜV, rispettivamente norme DIN / EN
- Vetro: Borosilicato secondo DIN 7080

### Certificati:

- Fornibili secondo DIN EN 10204 dietro compenso

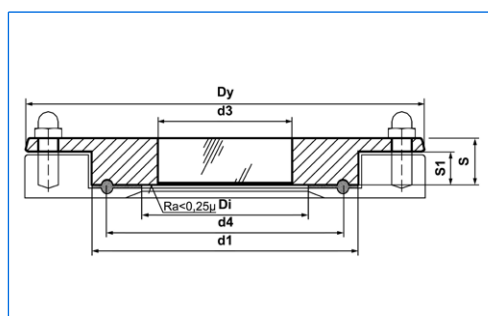
### Condizioni di servizio:

- Temperature:
 

Materie anello:	1.4462:	da -30 °C a +280 °C
	2.4602:	da -60 °C a +300 °C
	2.4610:	da -60 °C a +300 °C

### NA-Connect™:

Materie della flangia da saldare: 316 L / 1.4435  
 Pressione: 7 bar (PN 7)  
 Temperatura: 150 °C



Dimensioni

### Dimensioni:

Diametro nominale		Flangia da saldare NA-Connect		d1	d3	d4	S1	S	Dy	Di
Pollice	DN	DIN	Tubo OD							
½" / ¾"	-	-	NAC-OD-¾"	25,0	13	20,2	6	11	55	15,0
-	10 / 15 / 20	NAC-DIN-20	-	34,0	18	27,5	6	11	70	20,0
1" / 1½"	25 / 32 / 40	NAC-DIN-40	NAC-OD-1½"	50,5	30	43,5	7	13	85	35,5
2"	50	NAC-DIN-50	NAC-OD-2"	64,0	35	56,5	8	14	100	48,5
2½"	-	-	NAC-OD-2½"	77,5	40	69,0	8	17	112	60,2
3"	65	NAC-DIN-65	NAC-OD-3"	91,0	45	83,5	8	18	131	72,0
3½"	80	NAC-DIN-80		106,0	60	97,0	8	18	146	84,9
4"	100	NAC-DIN-100	NAC-OD-4"	119,0	65	110	8	18	170	97,6

Agente esclusivo:

Tutte le misure in mm.

Modifiche sotto riserva.



## MAX MÜLLER S.p.A.

OBLÒ E PROIETTORI

Hagmattstrasse 19 • CH - 4123 Allschwil / Svizzera  
 Telefono +41 61 487 92 92 • Telefax +41 61 487 92 99  
 www.maxmuellerag.com E-Mail: blt@maxmuellerag.com