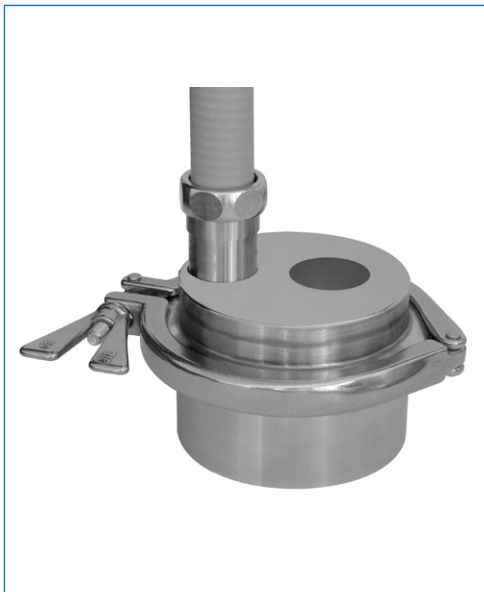
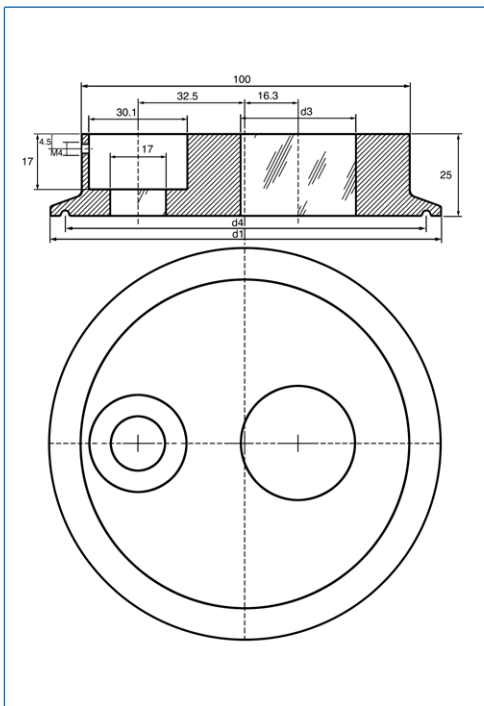


Oblò con vetri sigillati con adattatore per montaggio di proiettori AD-PE e stagni fibroLUX (E) su raccordi Tri- Clamp in versione «vista ed illuminazione»



Oblò con vetro sigillato, 4", con fascio ottico
montato del proiettore fibroLUX



Dimensioni

Tutte le misure in mm.

Modifiche sotto riserva.

Applicazione:

Su raccordi Tri-Clamp secondo DIN 32676 / ISO 2852

Vantaggi:

- Per applicazioni sterili
- Sicurezza elevata
- Montaggio facile
- «Vista ed illuminazione» possibile in DN 100 in combinazione con proiettore fibroLUX
- Abbinati con proiettore per illuminazione brillante e non abbagliante

Oblò con vetro sigillato:

Approvazione:

Standard A3 per l'industria alimentare

Caratteristiche tecniche:

- Verifica secondo DGRL 97 / 23 / EG, fogli tecnici AD 2000, DIN 7079-1 Maggio 1999
- Materie secondo fogli VdTÜV, rispettivamente norme DIN / EN
- Vetro: Borosilicato secondo DIN 7080

Certificati:

- Fornibili secondo DIN EN 10204 dietro compenso

Condizioni di servizio:

- Pressione: -1 fino a 10 bar
- Temperature:

Materie anello:	1.4462:	da -30 °C a +280 °C
	2.4602:	da -60 °C a +300 °C

Proiettore serie fibroLUX 5035 / fibroLUX E 5035:

Tensione di alimentazione: Corrente alternata o continua (AC o DC)
24, 36, 42, 115, 230, 240 V con trasformatore incorporato
12 / 24 V AC / DC senza trasformatore

Potenza: 35 W (50 W con tensione di alimentazione 24 V AC / DC)

Materie: Corpo: Lega di alluminio (Anticorodal) (fibroLUX 5035)
Acciaio inossidabile (fibroLUX E 5035)

Fascio ottico: Acciaio zincato, rivestito di silicone

Terminali: Acciaio inossidabile

Modo di protezione: IP 65, stagno alla polvere ed ai getti d'acqua secondo EN 60529 / DIN VDE 0470 parte 1

Modo di protezione AD-PE: Ex de secondo EN 60079-0 / 60079-1 / 60079-7 (fibroLUX 5035),
Ex d secondo EN 60079-0 / 60079-1 (fibroLUX E 5035)

Ex tD A21 IP65 secondo EN 61241-0 / 61241-1

Gruppo di esplosione: IIC

Classe di temperatura T4 / T130°C (T3 / T195°C con tensione di alimentazione 24 V AC / DC)

G / D:

T_a = - 20°C / + 40°C (T_a fino a + 60°C su richiesta)

ATEX:

Ex II 2 G + D

Per particolari tecnici, vedi documentazione fibroLUX 5035 / fibroLUX E 5035

Dimensioni:

Diametro nominale		d1	d3	d4	Pressione massima (bar)
DN	Pollice				
100	4"	119	35	110	10

MAX MÜLLER S.p.A.

OBLÒ E PROIETTORI

Hagmattstrasse 19 • CH - 4123 Allschwil / Svizzera

Telefono +41 61 487 92 92 • Telefax +41 61 487 92 99

www.maxmuellerag.com E-Mail: blt@maxmuellerag.com